



EPSON® Imprimante laser

EPL-5900/EPL-6100

Installation

Avertissement, attention et remarque(s)

 Les sections **Avertissement** sont à respecter scrupuleusement afin d'éviter tout accident corporel.

 Les sections **Attention** doivent être respectées pour éviter d'endommager votre installation.

Les sections **Remarque(s)** contiennent des informations importantes et des conseils utiles concernant le fonctionnement de votre imprimante.

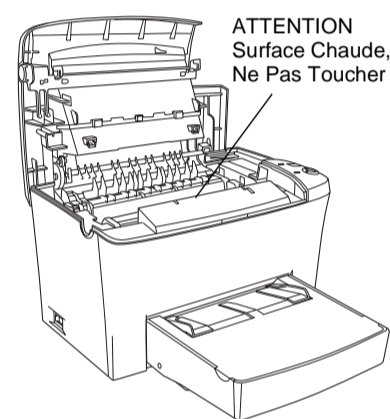
FR40002-00

Consignes de sécurité

Précautions d'utilisation de l'imprimante laser

Votre imprimante fait appel à la technologie laser. Respectez scrupuleusement ces instructions pour assurer un fonctionnement sûr et efficace de l'imprimante.

- ❑ Veillez à ne pas toucher l'unité de fusion sur laquelle figure l'étiquette ATTENTION Surface chaude, évitez tout contact. Si l'imprimante vient d'être utilisée, cette unité est probablement très chaude.



- ❑ Ne tentez pas de modifier ou de démonter la cartouche de toner. Celles-ci ne sont pas rechargeables.

- ❑ Ne touchez pas le toner et évitez tout contact du toner avec les yeux.

- ❑ Ne jetez pas les cartouches de toner ni les blocs photoconducteurs usagés au feu, car ils risqueraient d'exploser et de vous blesser. Pour vous en débarrasser, conformez-vous à la réglementation en vigueur dans votre région.

Consignes de sécurité importantes

Lisez attentivement toutes les instructions suivantes avant d'utiliser l'imprimante :

- ❑ Vous devez tenir compte de l'ensemble des avertissements et instructions qui figurent sur l'imprimante.

- ❑ Débranchez l'imprimante de la prise murale avant de la nettoyer.

- ❑ Utilisez un chiffon légèrement humide pour le nettoyage, sans adjonction de détergent liquide ou en aérosol.

- ❑ Sauf indication contraire dans ce manuel, évitez de toucher les composants internes de l'imprimante.

- ❑ Ne forcez jamais pour insérer un composant dans l'imprimante. Bien qu'elle soit robuste, une manipulation brutale pourrait l'endommager.

- ❑ Veillez à conserver les consommables hors de portée des enfants.

- ❑ Ne laissez pas du papier coincé dans l'imprimante. Cela risquerait d'entraîner une surchauffe de l'imprimante.

- ❑ Placez l'imprimante à l'écart des endroits humides.

- ❑ Ne placez pas l'imprimante sur une surface instable.

- ❑ Ne placez pas l'imprimante dans un endroit où le cordon d'alimentation risque d'être piétiné.

- ❑ Evitez d'employer une prise électrique déjà utilisée par d'autres appareils.

- ❑ Les fentes et ouvertures présentes dans le châssis et à l'arrière ou sur le dessous de l'imprimante permettent sa ventilation. Veillez à ne pas les obstruer ou les recouvrir. Ne placez pas l'imprimante sur un lit, un canapé ou un tapis ou sur toute surface similaire ni dans une installation intégrée sauf si celle-ci comporte une ventilation appropriée.

- ❑ Utilisez le type d'alimentation électrique indiqué sur l'étiquette. En cas de doute concernant la tension secteur disponible, consultez votre revendeur ou la société distributrice d'électricité.

- ❑ Si vous ne parvenez pas à insérer la fiche du cordon d'alimentation dans la prise secteur, contactez un électricien qualifié.

- ❑ Si vous utilisez une rallonge, assurez-vous que l'intensité totale des appareils qui y sont reliés ne dépasse pas l'intensité supportée par la rallonge.

- ❑ N'introduisez aucun objet quel qu'il soit dans les fentes du châssis, car il pourrait entrer en contact avec des points de tension dangereux ou court-circuiter des composants, ce qui risquerait d'entraîner un incendie ou l'électrocution.

- ❑ Veillez à ne jamais renverser de liquide sur l'imprimante.

- ❑ N'effectuez aucune autre opération d'entretien que celles décrites dans ce guide. L'ouverture ou le retrait des capots portant la mention **Ne pas retirer** peut vous exposer à des points de tension dangereux ou à d'autres risques. L'entretien de ces éléments doit être confié à un technicien qualifié.

- ❑ N'intervenez que sur les commandes mentionnées dans les instructions d'utilisation, car tout réglage inadapté risque d'endommager l'imprimante et d'exiger l'intervention d'un technicien qualifié.

- ❑ Débranchez l'imprimante de la prise secteur et faites-la réparer par un technicien qualifié dans les cas suivants :

A. Si la fiche ou le cordon d'alimentation est endommagé ou effiloché.

B. Si du liquide a pénétré dans l'appareil.

C. Si l'appareil a été exposé à la pluie ou à l'eau.


D. Si l'appareil ne fonctionne pas correctement alors que vous avez suivi les instructions d'utilisation. N'intervenez que sur les commandes mentionnées dans les instructions d'utilisation car tout réglage inapproprié risque d'endommager l'imprimante. La remise en état de celle-ci nécessiterait alors d'importantes réparations par un technicien qualifié.

E. Si l'appareil est tombé ou si son coffret est endommagé.


F. Si vous remarquez une diminution significative des performances, indiquant qu'une réparation s'impose.

Informations de sécurité

Cordon d'alimentation

-  **Attention :** Assurez-vous que le cordon d'alimentation secteur soit conforme aux normes de sécurité en vigueur dans votre région.

Étiquettes signalétiques de sécurité relatives au laser

-  **Avertissement :** L'exécution de procédures et de réglages autres que ceux spécifiés dans ce document pourrait entraîner une exposition à des rayonnements dangereux.

Votre imprimante est un équipement laser de Classe 1 conforme aux spécifications IEC60825. L'étiquette représentée est apposée à l'arrière de l'imprimante dans les pays où la réglementation l'impose.




Pour les utilisateurs européens

L'imprimante EPSON EPL-5900/EPL-6100 est une imprimante par page qui utilise un laser à semi-conducteur.

L'utilisation d'une imprimante laser ne présente aucun danger à condition de respecter les instructions indiquées dans les guides fournis.

Les rayonnements émis par le rayon laser sont intégralement confinés dans un logement de protection et bloqués par les parois externes de l'imprimante, ce qui évite toute fuite vers l'extérieur durant les différentes phases de fonctionnement.

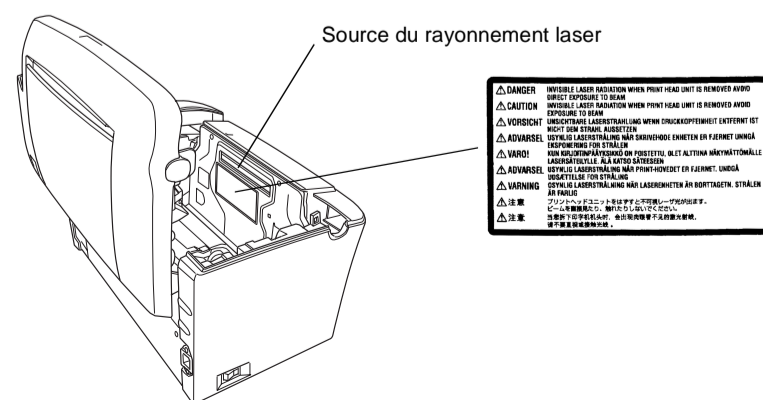
-  **Avertissement :** L'utilisation de commandes ou l'exécution de procédures et réglages autres que ceux spécifiés dans ce document pourrait entraîner une exposition à des rayonnements dangereux.

Votre imprimante utilise un laser à semi-conducteur. La puissance maximale de la diode laser est de 5 mW et sa longueur d'onde est comprise entre 770 et 810 nm (EPL-5900) / 795 nm (EPL-6100).

Rayonnement laser interne

Puissance moyenne maximale de rayonnement 27 (EPL-5900) / 35 (EPL-6100) µW à l'ouverture du laser
Longueur d'onde 770 à 810 (EPL-5900) / 795 (EPL-6100) nm

Il s'agit d'une diode laser de classe III b à rayon laser invisible. L'unité laser NE PEUT PAS ÊTRE RÉPARÉE OU REMPLACÉE SUR PLACE. Par conséquent, vous ne devez l'ouvrir sous aucun prétexte. Une étiquette d'avertissement supplémentaire, relative au laser, est apposée à l'intérieur de l'imprimante.



Réglementations du centre des dispositifs médicaux et de la radiologie (Center for Devices and Radiological Health, CDRH)

Pour plus d'informations sur le centre des dispositifs médicaux et de la radiologie de la FDA (Food and Drug Administration - secrétariat américain aux produits alimentaires et pharmaceutiques), consultez le *Guide de référence* qui figure sur le CD-ROM.

Mesures de sécurité relatives aux émissions d'ozone

Emission d'ozone

L'utilisation d'une imprimante laser implique l'émission d'ozone, lorsque celle-ci est en cours de fonctionnement. L'ozone est émis uniquement en cours d'impression.

Limite d'exposition à l'ozone

Il est conseillé de ne pas s'exposer à une concentration en ozone supérieure à 0,1 ppm (partie par million), ce qui représente une concentration moyenne pondérée sur huit heures.

L'imprimante laser EPSON EPL-5900/EPL-6100 génère moins de 0,1 ppm pour une période de huit (8) heures d'impression ininterrompue.

Réduction des risques

Pour réduire les risques d'exposition à l'ozone, il est conseillé d'éviter les situations suivantes :

- ❑ utilisation de plusieurs imprimantes laser dans un espace confiné ;

- ❑ utilisation de l'imprimante dans un environnement à taux d'humidité très faible ;

- ❑ utilisation de l'imprimante dans une pièce où la ventilation est insuffisante ;

- ❑ longues impressions continues dans l'une ou plusieurs des situations énumérées ci-dessus.

Emplacement de l'imprimante

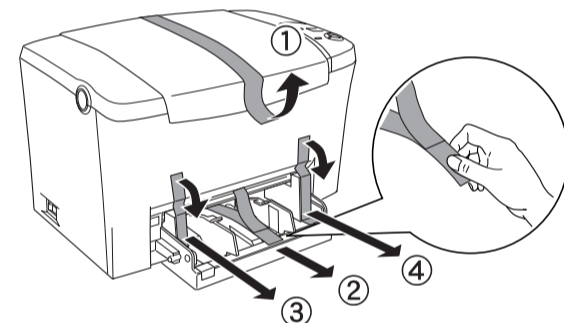
Placez de préférence l'imprimante de manière à ce que les dégagements gazeux et thermiques :

- ❑ ne soient pas directement orientés vers le visage de l'utilisateur ;

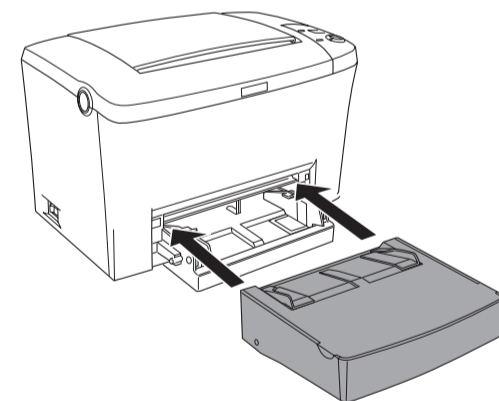
- ❑ soient directement évacués à l'extérieur du bâtiment aussi souvent que possible.

1 Préparation de l'imprimante

1.

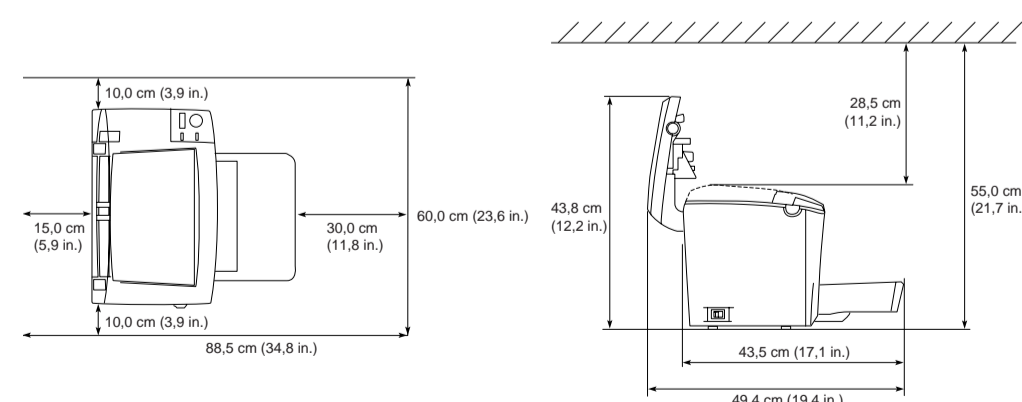


2.



2 Choix de l'emplacement de l'imprimante

- ❑ Prévoyez un espace suffisant pour une utilisation et un entretien aisés.



- ❑ Placez l'imprimante dans un endroit où son câble d'alimentation pourra être débranché facilement.

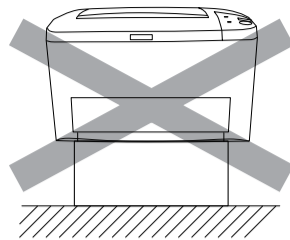
- ❑ Eloignez le système informatique et l'imprimante des sources potentielles d'interférences, notamment des enceintes et de la base émettrice-réceptrice des téléphones sans fil.

Attention :

- ❑ Prévoyez un espace suffisant autour de l'imprimante pour permettre une bonne ventilation.

- ❑ Evitez les endroits exposés à la lumière directe du soleil ou à une chaleur excessive, ainsi que les endroits humides ou poussiéreux.

- ❑ Ne placez pas l'imprimante sur une surface inférieure à celle du dessous de l'imprimante. Des problèmes d'impression et d'alimentation risqueraient alors d'être causés par une charge interne excessive dans l'imprimante. Veillez à placer l'imprimante sur une surface plane et suffisamment vaste sur laquelle les patins en caoutchouc puissent reposer de manière stable.



3 Installation des options

Module mémoire

Vérifiez que le module DIMM que vous achetez est compatible avec les produits EPSON.

Pour plus d'informations, contactez le magasin dans lequel vous avez acheté cette imprimante ou le technicien qualifié EPSON.

Taille de la mémoire	16 Mo, 32 Mo, 64 Mo ou 128 Mo
----------------------	-------------------------------

Pour une description plus détaillée des modules de mémoire, reportez-vous à la section « Module mémoire » du *Guide de référence*.

Attention :

- ❑ Avant d'installer un module mémoire, n'oubliez pas d'éliminer l'électricité statique en touchant une surface métallique reliée à la masse. Sinon, vous risquez d'endommager les composants sensibles à l'électricité statique.

- ❑ Assurez-vous que l'imprimante est hors tension.

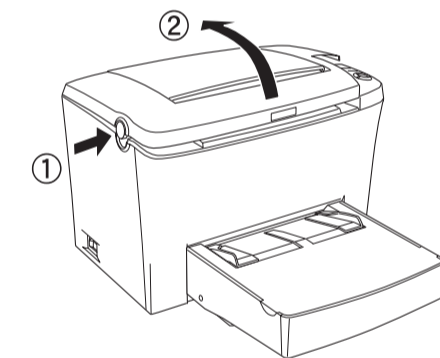
- ❑ Retirez uniquement les deux vis retenant le capot latéral de droite.

Avertissement :

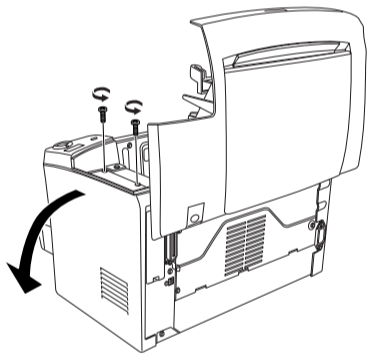
- ❑ Le retrait d'autres vis et d'autres capots risquerait d'exposer des zones de tension élevée.

- ❑ En cas d'intervention à l'intérieur de l'imprimante, n'oubliez pas que certains composants sont tranchants et peuvent vous blesser.

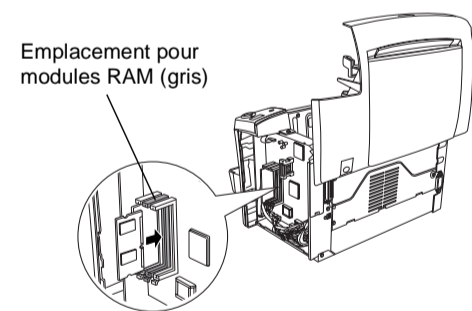
1.



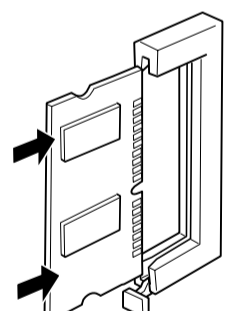
2.



3.



Emplacement pour modules RAM (gris)



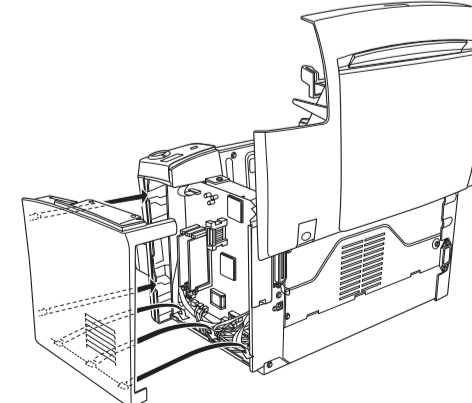
Attention :

- ❑ Ne forcez pas lorsque vous insérez le module DIMM à sa place.

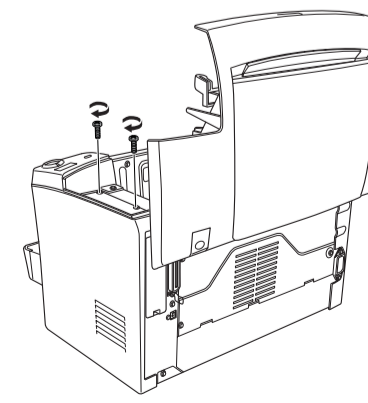
- ❑ Veillez à l'insérer dans le bon sens.

- ❑ Ne retirez jamais de module de la carte de circuit imprimé, sinon, l'imprimante ne fonctionne pas.

4.



5.



Pour vérifier que le module mémoire est correctement installé, imprimez une feuille d'état. Reportez-vous à la section « 4 Test et connexion de l'imprimante ».

Module ROM

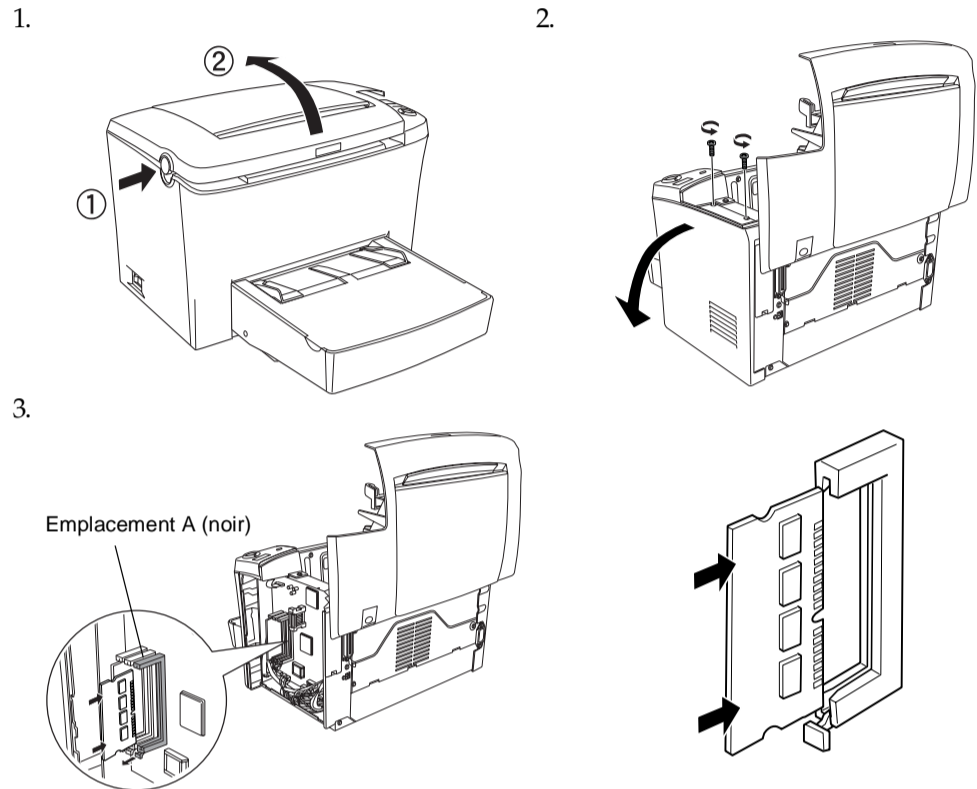
Le module ROM du kit Adobe® PostScript® 3™ (C12C832461 (EPL-5900) / C12C832521 (EPL-6100)) est une option utile qui permet d'obtenir une sortie PostScript nette.

⚠ Attention :

- ❑ Avant d'installer un module ROM, n'oubliez pas d'éliminer l'électricité statique en touchant une surface métallique reliée à la masse. Sinon, vous risquez d'endommager les composants sensibles à l'électricité statique.
- ❑ Assurez-vous que l'imprimante est hors tension.
- ❑ Retirez uniquement les deux vis retenant le capot latéral de droite.

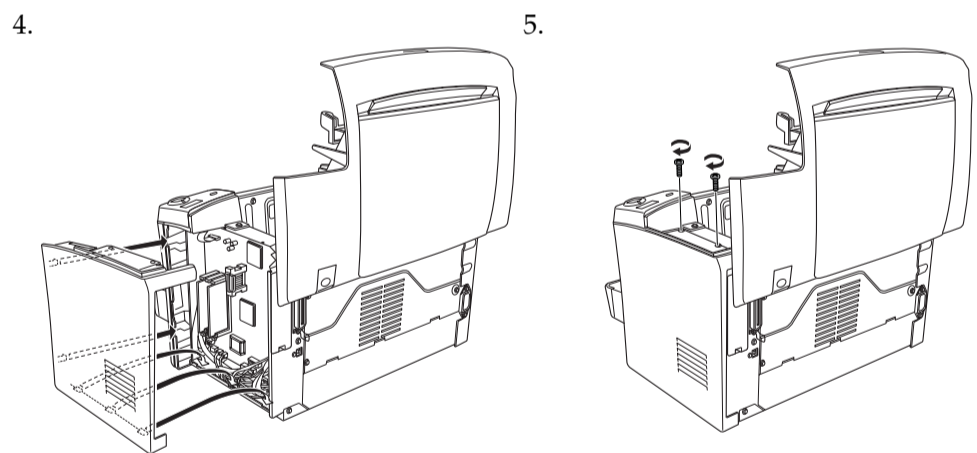
⚡ Avertissement :

- ❑ Le retrait d'autres vis et d'autres capots risquerait d'exposer des zones de tension élevée.
- ❑ En cas d'intervention à l'intérieur de l'imprimante, n'oubliez pas que certains composants sont tranchants et peuvent vous blesser.



⚠ Attention :

- ❑ Ne forcez pas lorsque vous insérez le module ROM dans l'emplacement.
- ❑ Veillez à insérer le module ROM dans le bon sens.
- ❑ Ne retirez jamais de module de la carte de circuit imprimé, sinon, l'imprimante ne fonctionne pas.



Pour vérifier que le module ROM est correctement installé, imprimez une feuille d'état. Reportez-vous à la section « 4 Test et connexion de l'imprimante ».

Cartes d'interface

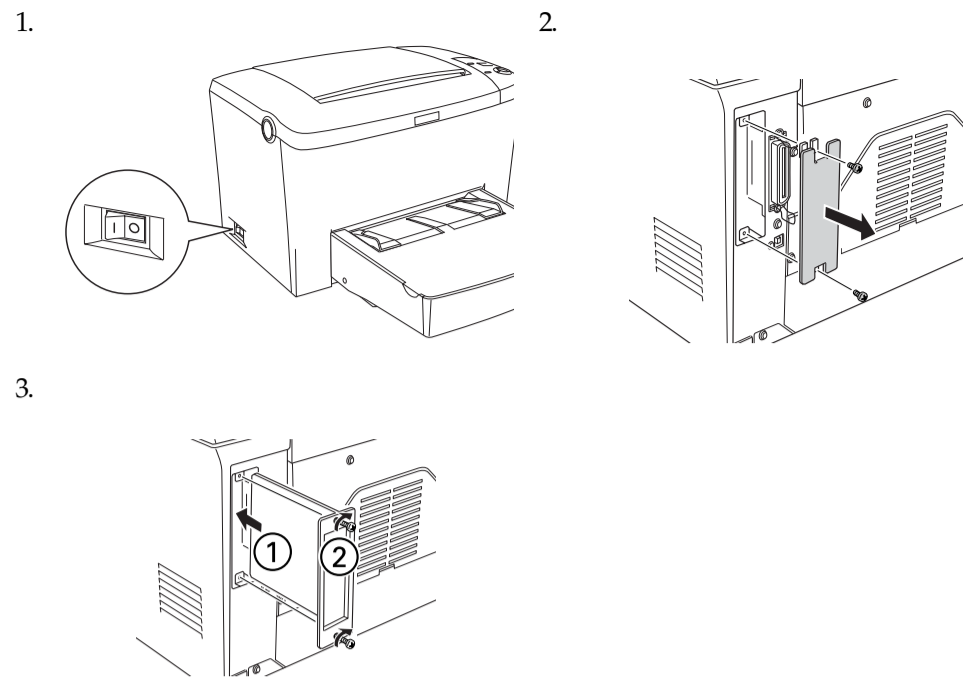
L'imprimante possède un emplacement d'interface de Type B. Vous pouvez installer une carte d'interface fournie en option dans cet emplacement pour accroître la souplesse de votre imprimante. Par exemple, grâce à l'ajout d'une carte Ethernet en option, votre imprimante devient une imprimante réseau.

⚠ Attention :

- ❑ Avant d'installer la carte d'interface, assurez-vous d'éliminer toute électricité statique en touchant une surface métallique reliée à la terre. Vous risquez sinon d'endommager des composants sensibles à l'électricité statique.
- ❑ Assurez-vous que l'imprimante est hors tension.
- ❑ Retirez uniquement les deux vis retenant le capot latéral de droite.

⚡ Avertissement :

- ❑ Le retrait d'autres vis et d'autres capots risquerait d'exposer des zones de tension élevée.
- ❑ En cas d'intervention à l'intérieur de l'imprimante, n'oubliez pas que certains composants sont tranchants et peuvent vous blesser.

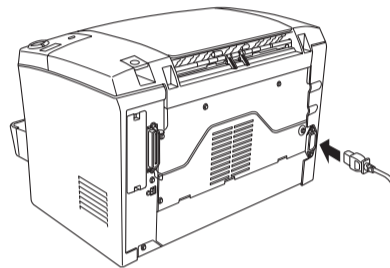


Pour vérifier que la carte d'interface en option est correctement installée, imprimez une feuille d'état. Reportez-vous à la section « 4 Test et connexion de l'imprimante ».

4 Test et connexion de l'imprimante

Branchement de l'imprimante

Assurez-vous que l'imprimante est hors tension. Raccordez le cordon d'alimentation à l'arrière de l'imprimante. Branchez ensuite l'autre extrémité du cordon sur une prise électrique correctement mise à la terre.



Connexion de l'imprimante à un ordinateur

Pour connecter votre ordinateur à l'interface parallèle intégrée de votre imprimante, vous devez utiliser un câble d'interface parallèle blindé à paire torsadée compatible IEEE-1284.

Si votre ordinateur est équipé d'un connecteur d'interface USB, le câble USB conforme à la révision 1.1 est disponible. La configuration requise pour la connexion USB est la suivante :

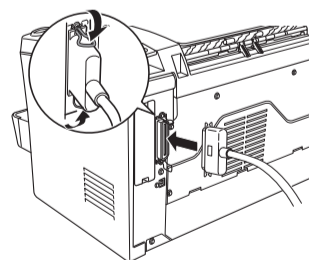
- ❑ système Apple® Macintosh® doté d'une interface USB garantie par Apple Computer, Inc. ;
- ❑ système Microsoft® Windows® doté d'une interface USB garantie par chaque fabricant, système Windows Me, 98, XP et 2000 ou système Windows Me, XP et 2000 mis à niveau à partir de Windows 98.

Remarque :

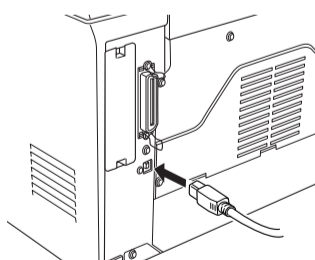
- ❑ Veillez à connecter un ordinateur qui prend en charge la communication bidirectionnelle.
- ❑ Si vous utilisez un câble inadéquat ou si vous connectez des périphériques entre l'imprimante et l'ordinateur, la connexion risque d'être instable.
- ❑ Vous ne pouvez pas connecter des ordinateurs Macintosh à l'interface parallèle de l'imprimante.

1. Assurez-vous que l'imprimante et l'ordinateur sont hors tension.
2. Branchez le câble parallèle ou USB à l'imprimante comme illustré.

<Parallèle>



<USB>

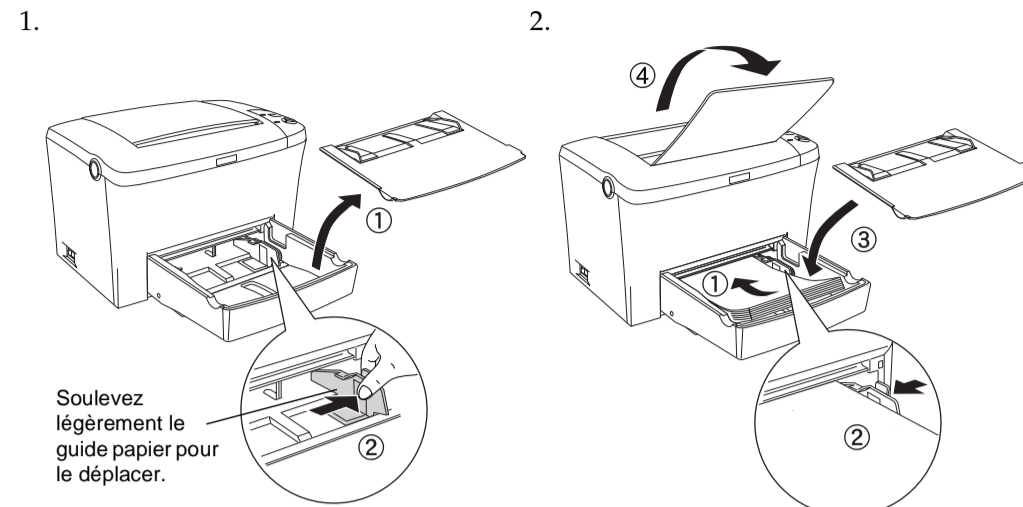


Remarque :

- ❑ Vous devez utiliser un câble parallèle blindé à paire torsadée ou un câble USB conforme à la révision 1.1.
 - ❑ Si votre câble est muni d'un fil de masse, attachez ce fil sous le connecteur à l'aide de la vis.
3. Branchez l'autre extrémité du câble dans le connecteur d'interface parallèle ou USB de l'ordinateur. Pour plus d'informations, reportez-vous au manuel de votre ordinateur.

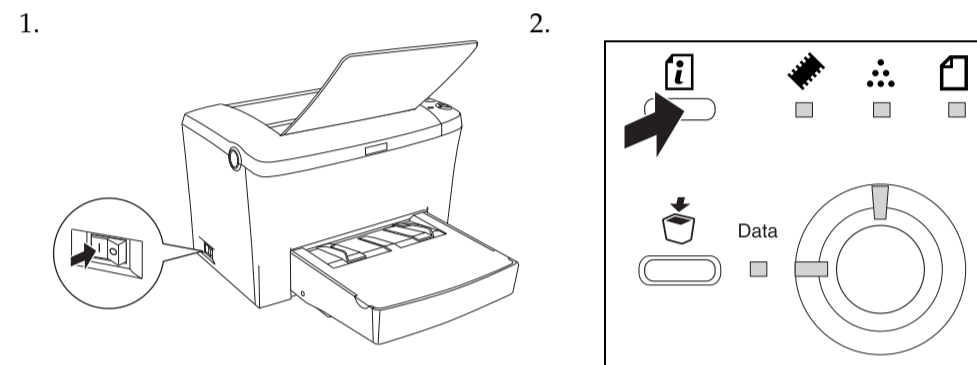
Chargement du papier

Chargez le papier de format A4 dans le bac BM comme indiqué ci-dessous. Concernant les types de papier disponibles, reportez-vous à la section « Types de papier disponibles » du Guide de référence.



Test de l'imprimante

Pour vérifier l'état actuel de l'imprimante, imprimez une feuille d'état. La feuille d'état contient des informations sur l'imprimante, les consommables, les paramètres en cours et les options éventuellement installées.



5 Installation du pilote d'impression

Lorsque vous installez le pilote d'impression, les logiciels suivants le sont également.

- ❑ Pilote d'impression
Le pilote d'impression vous permet de définir tous les paramètres de contrôle de votre imprimante sur les systèmes Microsoft® Windows® Me, 98, 95, XP, 2000, NT® 4.0 et Mac OS 8.1 à 9.x. Il permet notamment de paramétrer la qualité d'impression et le format du papier.
- ❑ EPSON Status Monitor 3
L'utilitaire EPSON Status Monitor 3 permet d'afficher les informations relatives à l'état de l'imprimante, notamment la quantité de toner restante, et vérifie l'apparition d'erreurs éventuelles.

Remarque :

- ❑ Assurez-vous que l'imprimante est hors tension.
- ❑ Pour installer d'autres logiciels, reportez-vous au Guide de référence.
- ❑ Les captures d'écran représentées sur cette fiche proviennent du pilote d'impression de l'imprimante EPL-6100.

Pour les utilisateurs de Windows

Insérez dans le lecteur le CD-ROM fourni avec votre imprimante. Suivez les instructions affichées à l'écran.



Remarque :

Si le programme d'installation EPSON n'apparaît pas automatiquement, double-cliquez sur l'icône Poste de travail, cliquez avec le bouton droit de la souris sur l'icône CD-ROM, puis cliquez sur l'option Ouvrir dans la liste. Double-cliquez ensuite sur Setup.exe.

A propos d'un pilote supplémentaire

Lorsque l'imprimante est partagée entre plusieurs ordinateurs (clients) d'un réseau et que le système d'exploitation du serveur d'impression est Windows 2000 ou Windows NT 4.0, vous pouvez installer le pilote d'impression du système d'exploitation des clients sur le serveur en tant que pilote supplémentaire. Les clients peuvent ainsi télécharger le pilote d'impression adéquat à partir du serveur d'impression si nécessaire. Pour plus d'informations, reportez-vous à la section « Utilisation d'un pilote supplémentaire » du Guide de référence.

Pour les utilisateurs de Macintosh

Pour utiliser le pilote d'impression fourni avec l'imprimante, votre Macintosh doit posséder la configuration suivante :

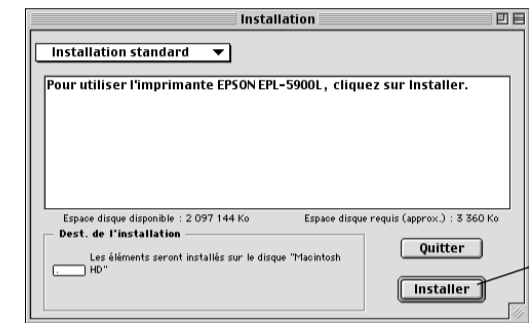
Mac OS 8.1 à 9.x*

* Pour désactiver QuickDraw GX, vérifiez tout d'abord que la touche VERR.MAJ est déverrouillée. Redémarrez ensuite votre poste Macintosh tout en maintenant la barre d'espace enfoncée. Le Gestionnaire d'extensions s'ouvre. Désélectionnez la case QuickDraw GX, puis fermez le Gestionnaire d'extensions.

⚠ Attention :

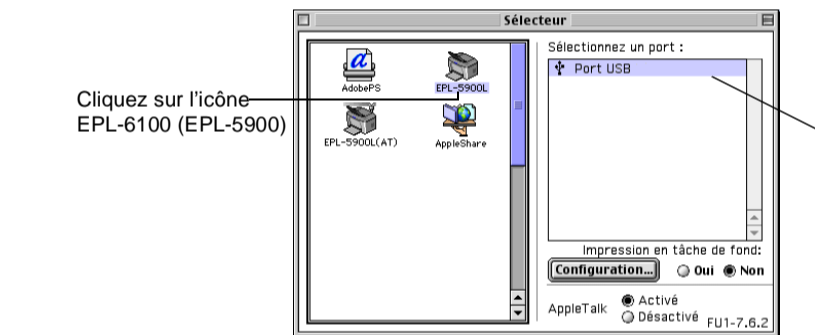
Désactivez tout logiciel anti-virus avant d'installer le pilote d'impression.

1. Insérez le CD-ROM du logiciel d'impression dans votre lecteur.
2. Double-cliquez sur le dossier Installation du pilote d'impression et des utilitaires (EPL-5900) ou Logiciel d'installation (EPL-6100).
3. Double-cliquez sur l'icône Installation.
4. Lorsque vous avez accepté le contrat de licence du logiciel, le programme d'installation apparaît.
5. Cliquez sur Installer et suivez les instructions affichées.



Sélection de votre imprimante dans le Sélecteur

Une fois que vous avez installé le pilote d'impression, vous devez ouvrir le Sélecteur pour choisir votre imprimante. Cette procédure est indispensable pour sélectionner votre imprimante lors de sa première utilisation ou chaque fois que vous voulez basculer vers une autre imprimante. Votre poste Macintosh imprime toujours sur la dernière imprimante sélectionnée.



6 Pour en savoir plus sur votre imprimante

Guide de référence



Le CD-ROM fourni avec votre imprimante contient le Guide de référence, ainsi que le pilote d'impression. Vous devez disposer de la version 4.0* d'Internet Explorer, ou de la version 4.0* de Netscape Navigator sur votre ordinateur pour pouvoir lire le Guide de référence.

- ❑ Utilisation de l'imprimante
- ❑ Résolution des problèmes
- ❑ Maintenance de l'imprimante
- ❑ Informations de sécurité et caractéristiques techniques

Tous droits réservés. La reproduction, l'enregistrement ou la diffusion de tout ou partie de ce manuel, sous quelque forme et par quelque moyen que ce soit, mécanique, photocopie, sonore ou autres, sont interdits sans l'autorisation écrite préalable de SEIKO EPSON CORPORATION. Aucune responsabilité n'est assumée quant à l'utilisation des informations de ce manuel relatives aux brevets. Aucune responsabilité n'est également assumée quant aux dommages pouvant résulter de l'utilisation des informations contenues dans ce manuel.

La société SEIKO EPSON CORPORATION et ses filiales ne peuvent être tenues pour responsables des préjudices, pertes, coûts ou dépenses subis par l'acquéreur de ce produit ou par des tiers, résultant d'un accident, d'une utilisation non conforme ou d'un abus de l'appareil, de modifications, de réparations ou de transformations non autorisées de ce produit, ou encore, de la non-observation (sauf aux Etats-Unis d'Amérique) des instructions d'utilisation et d'entretien émanant de SEIKO EPSON CORPORATION.

SEIKO EPSON CORPORATION et ses filiales n'endossent aucune responsabilité en cas de dommages ou de problèmes pouvant survenir à la suite de l'utilisation d'accessoires ou de consommables autres que les produits originaux d'EPSON ou ceux qui sont agréés par la société SEIKO EPSON CORPORATION.

EPSON et EPSON ESC/P sont des marques déposées et EPSON ESC/P2 est une marque de SEIKO EPSON CORPORATION.

L'interpréteur compatible PCL6 est une version personnalisée d'IPS-PRINT SIX © développée par Xionics Document Technologies, Inc., filiale d'Oak Technology, Inc.

Remarque générale : Tous les autres noms de produits mentionnés dans ce manuel ne le sont que dans un but d'identification et peuvent être des marques commerciales de leurs propriétaires respectifs. EPSON décline tout droit sur ces marques.

Copyright © 2002 by EPSON Deutschland GmbH, Düsseldorf.