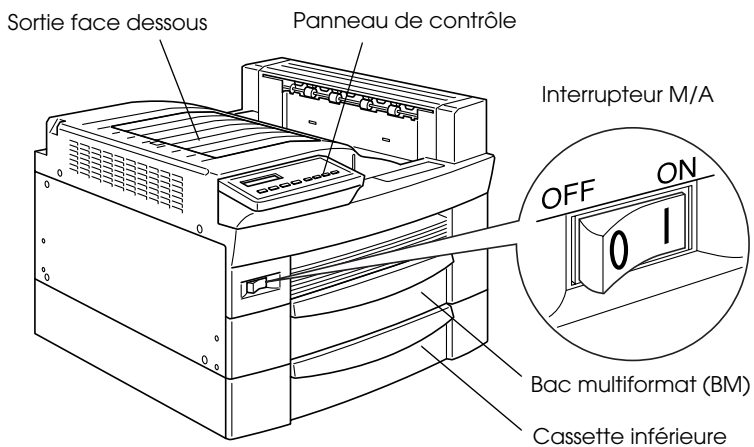
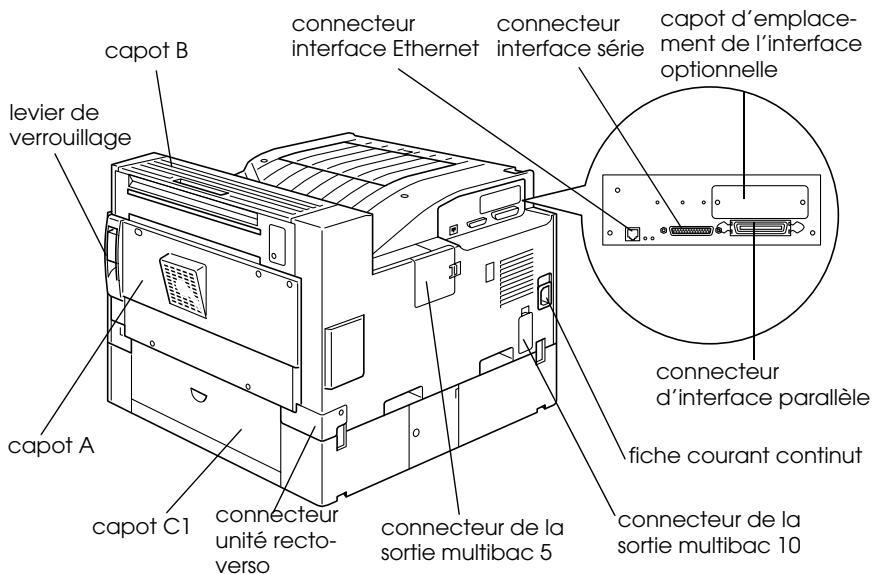


## Composants de l'imprimante



1	Sortie face dessous
2	Panneau de contrôle
3	Interrupteur M/A
4	Bac multiformat (BM)
5	Cassette inférieure



1	capot B
2	fiche courant continu
3	connecteur de la sortie multibac 10
4	connecteur de la sortie multibac 5
5	connecteur de l'unité recto verso
6	capot C1

7	capot A
8	levier de verrouillage
9	connecteur de l'interface Ethernet
10	connecteur de l'interface série
11	cache de l'emplacement de l'interface optionnelle
12	connecteur de l'interface parallèle



---

# Information Produit

---

## Déclaration de Conformité

---

Conformément aux normes ISO/IEC Guide 22 et EN 45014

Fabricant	SEIKO EPSON CORPORATION
Adresse	3-5, Owa 3-chome, Suwa-shi, Nagano-ken 392-8502 Japan
Representant	EPSON EUROPE B.V.
Adresse	Prof. J. H. Bavincklaan 5 1183 AT Amstelveen The Netherlands

Déclare que le produit:

Nom du produit	Imprimante laser
Modèle	L320A

Est conforme aux directives et aux normes suivantes :

Directive 89/336/CEE	EN 55022 Class B EN 50082-1 EN 61000-3-2 EN 61000-3-3 IEC 801-2 IEC 801-3 IEC 801-4
Directive 73/23/CEE	EN 60950

Janvier 1999

H. Horiuchi  
Président d'EPSON EUROPE B.V.

Guide de Référence

---



# Où trouver les informations ?

## **Guide d'Installation**

Vous trouverez dans ce guide les instructions nécessaires à l'installation de l'imprimante et des options (l'unité de papier à grande capacité, la cassette inférieure 500 feuilles, les sorties multibac 5 et 10, les mémoires, les cartes d'interface). Il fournit également des explications sur les opérations préparatoires à ces installations.

## **Guide de l'Administrateur**

Il s'agit d'un guide en ligne destiné à l'Administrateur et contenant des informations relatives aux paramètres réseau et à l'installation du logiciel d'impression. Vous trouverez ce guide dans le CD-ROM fourni avec l'imprimante EPL-N2700. Pour connaître les instructions d'accès et de lecture de ce guide, consultez le fichier "Lisez-moi" présent sur le CD-ROM.

## **Guide de Référence**

Ce guide en ligne fournit des informations détaillées nécessaires à l'utilisation de l'imprimante ainsi que des explications sur l'installation des options et des nombreuses fonctions d'impression. Vous trouverez ce guide sur le CD-ROM fourni avec l'imprimante EPL-N2700. Pour connaître les instructions d'accès et de lecture de ce guide, consultez le fichier "Lisez-moi" présent sur le CD-ROM.

## **Guide de Référence rapide**

Ce guide en ligne fournit des explications sur les messages de l'imprimante, les bourrages papier et le remplacement du bloc toner. Gardez-le à portée de main en le plaçant dans la pochette prévue à cet effet sur le devant de l'imprimante.

EPSON est une marque déposée de SEIKO EPSON CORPORATION.

*Remarque générale : les autres noms de produits ne sont utilisés dans ce guide qu'à titre d'identification et peuvent être des marques ou marques déposées de leurs détenteurs respectifs. EPSON renonce à tout droit sur ces marques.*

Copyright © 1999 SEIKO EPSON CORPORATION, Nagano, Japon





---

# **Table des matières**

## **Introduction**

---

Où trouver l'information ?	1
A propos de votre imprimante	1
Caractéristiques	2
Options	3
Avertissements, mises en garde et Notes	5

## **Chapitre 1 : Mode d'emploi**

---

Paramètres de l'imprimante	1-1
Pilote d'impression	1-1
Panneau de contrôle	1-2
Fonctionnement du panneau de contrôle	1-2
Panneau à cristaux liquides (LCD)	1-3
Voyants lumineux	1-3
Touches	1-5
Utilisation des modes Menu rapide	1-7
Mode Menu rapide 1	1-8
Mode Menu rapide 2	1-9
Optimisation de l'impression	1-10
Resolution Improvement Technology (RITech)	1-10
Enhanced MicroGray	1-11
Réglage de la densité d'impression	1-11

## **Chapitre 2 : Impression**

---

Types de papier disponibles	2-1
Impressions standard	2-4
Chargement du papier dans le bac multiformat (BM)	2-4
Chargement du papier dans la cassette inférieure	2-8

Sélection du format papier . . . . .	2-12
Impressions spéciales . . . . .	2-13
Chargement du papier de format non-standard . . . . .	2-13
Impression page à page . . . . .	2-13

### **Chapitre 3 : Options**

---

Options de l'imprimante . . . . .	3-1
Cassette inférieure 500 feuilles . . . . .	3-2
Installation de la cassette inférieure 500 feuilles . . . . .	3-2
Utilisation de la cassette inférieure 500 feuilles . . . . .	3-7
Unité de papier à grande capacité . . . . .	3-8
Installation de l'unité de papier à grande capacité . . . . .	3-8
Utilisation de l'unité de papier à grande capacité . . . . .	3-13
Unité Duplex (recto-verso) . . . . .	3-15
Installation de l'unité Duplex (recto-verso) . . . . .	3-15
Retrait de l'unité Duplex (recto-verso) . . . . .	3-22
Utilisation de l'unité Duplex (recto-verso) . . . . .	3-22
Unité multibac 5 casiers . . . . .	3-23
Installation de l'unité multibac 5 casiers . . . . .	3-23
Retrait de l'unité multibac 5 casiers . . . . .	3-23
Utilisation de l'unité multibac 5 casiers . . . . .	3-31
Unité multibac 10 casiers . . . . .	3-33
Installation de l'unité multibac 10 casiers . . . . .	3-33
Retrait de l'unité multibac 10 casiers . . . . .	3-39
Utilisation de l'unité multibac 10 casiers . . . . .	3-40
Modules mémoire . . . . .	3-42
Installation des modules mémoire . . . . .	3-42
Retrait d'un module mémoire . . . . .	3-47
Module ROM Adobe PostScript3 . . . . .	3-49
Interfaces optionnelles . . . . .	3-51

### **Chapitre 4 : Bloc toner**

---

Remplacement du bloc toner . . . . .	4-1
--------------------------------------	-----

## **Chapitre 5 : Paramètres SelectType**

---

Utilisation de SelectType . . . . .	5-1
Quand utiliser SelectType . . . . .	5-1
Comment effectuer les paramétrages . . . . .	5-2
Les menus SelectType . . . . .	5-3
Paramètres SelectType . . . . .	5-5
Menu de test . . . . .	5-5
Menu émulation . . . . .	5-6
Menu d'impression . . . . .	5-6
Menu bac . . . . .	5-10
Menu Configuration. . . . .	5-12
Menu Imprimante . . . . .	5-16
Menu parallèle . . . . .	5-19
Menu Série. . . . .	5-19
Menu réseau . . . . .	5-21
Menu AUX. . . . .	5-22
Menu LJ4 . . . . .	5-23
Menu GL2 . . . . .	5-26
Menu PS3. . . . .	5-28
Menu ESCP2 . . . . .	5-28
Menu FX. . . . .	5-32
Menu I239X . . . . .	5-35

## **Chapitre 6 : Problèmes et solutions**

---

Problèmes d'impression . . . . .	6-1
Prévention des problèmes d'alimentation et de bourrage de papier . . . . .	6-1
Elimination des bourrages de papier. . . . .	6-2
Problèmes liés aux opérations d'impression . . . . .	6-12
Problèmes liés à la qualité d'impression. . . . .	6-14
Problèmes d'option . . . . .	6-18
Messages d'état et d'erreur . . . . .	6-19
Vidage hexadécimal des données . . . . .	6-30
Réinitialisation de l'imprimante . . . . .	6-30
Dépannage : Comment contacter le support technique. . . . .	6-31

## **Chapitre 7 : Maintenance et Transport**

---

Nettoyage de l'imprimante . . . . .	7-1
Nettoyage de l'intérieur de l'imprimante . . . . .	7-2
Nettoyage du boîtier de l'imprimante . . . . .	7-3
Transport de l'imprimante . . . . .	7-3

## **Annexe A : Spécifications techniques**

---

Papier . . . . .	A-1
Imprimante . . . . .	A-3
Généralités . . . . .	A-3
Environnement . . . . .	A-4
Caractéristiques mécaniques . . . . .	A-4
Caractéristiques électriques . . . . .	A-5
Interface . . . . .	A-5
Interface parallèle . . . . .	A-5
Interface Ethernet . . . . .	A-14
Options et Consommables . . . . .	A-15
Cassette inférieure 500 feuilles . . . . .	A-15
Unité de papier à grande capacité . . . . .	A-16
Unité Duplex (recto-verso) . . . . .	A-16
Unité multibac 5 casiers . . . . .	A-17
Unité multibac 10 casiers . . . . .	A-18
Bloc toner . . . . .	A-19

## **Annexe B : Jeux de symboles**

---

Introduction . . . . .	B-1
En mode émulation LJ4 et EPSON GL2 . . . . .	B-2
Jeu international pour ISO . . . . .	B-6
En mode ESC/P 2 ou FX . . . . .	B-8
Jeux de caractères internationaux . . . . .	B-10
Caractères disponibles avec la commande ESC (^ . . . . .	B-11
En mode émulation I239X . . . . .	B-11

## ***Annexe C : Sommaire des commandes***

---

Introduction . . . . .	C-1
Commandes d'émulation LaserJet 4 (LJ4) . . . . .	C-2
Commandes du contexte GL/2 . . . . .	C-7
Commandes ESC/P 2 et FX . . . . .	C-11
Mode ESC/P 2 . . . . .	C-11
Mode FX . . . . .	C-15
Commandes PJJ . . . . .	C-19
Commandes de l'émulation I239X . . . . .	C-20
Format de page . . . . .	C-20
Texte . . . . .	C-22
Fonctions complémentaires . . . . .	C-24
Mode AGM . . . . .	C-24

## ***Annexe D : Polices de caractères***

---

Ajout et sélection de polices de caractères . . . . .	D-1
Ajout de polices . . . . .	D-1
Sélection de polices . . . . .	D-2
Polices d'imprimante et polices d'écran . . . . .	D-2
Polices disponibles . . . . .	D-4
Polices codes à barres EPSON . . . . .	D-6
Equipements nécessaires . . . . .	D-8
Installation des polices codes à barres EPSON . . . . .	D-9
Imprimer avec les polices codes à barres EPSON . . . . .	D-11
Spécifications des polices codes à barres . . . . .	D-14

## ***Glossaire***

---

---

# Introduction

---

## Où trouver l'information ?

L'imprimante EPSON EPL-N2700 allie de hautes performances et une grande fiabilité à un large éventail de fonctions.

Avant d'utiliser votre imprimante :

- ❑ Lisez soigneusement les informations, les précautions à prendre et les consignes de sécurité du *Guide d'Installation*.
- ❑ Utilisez le *Guide d'Installation* pour installer et tester votre nouvelle imprimante.
- ❑ Veillez à ce que votre administrateur se réfère au *Guide de l'Administrateur* pour effectuer les paramétrages réseau. Vous trouverez également dans ce guide les instructions relatives à l'installation des logiciels d'imprimante.
- ❑ Fixez la pochette incluse dans le carton de transport sur la face avant de l'imprimante pour y conserver le *Guide de Référence Rapide*. Vous pourrez ainsi le consulter à tout instant pour comprendre les messages de l'imprimante, éliminer les bourrages éventuels et remplacer la cartouche de toner.

Reportez-vous à ce *Guide de Référence* pour obtenir des informations plus détaillées sur votre imprimante.

---

## A propos de votre imprimante

Votre imprimante est la dernière née de la gamme des imprimantes EPSON réseau avancées. En émulant une imprimante Hewlett-Packard® LaserJet 4™ (LJ4), elle vous permet d'imprimer depuis les nombreuses applications compatibles avec les imprimantes HP LaserJet.

La résolution de 600 ppp (points par pouce) de votre imprimante est améliorée par le procédé RITech (Resolution Improvement Technology) qui adoucit les angles des lignes diagonales, tant pour les textes que pour les graphiques. Vous obtenez ainsi des documents d'une grande qualité et d'apparence professionnelle.

La technologie "Enhance MicroGray" d'EPSON vous garantit une impression optimale des photos et des images avec une fonction de correction harmonieuse des tons.

Cette imprimante est conçue pour une utilisation en réseau. Suivez les conseils de votre administrateur pour installer les logiciels de votre imprimante après que celui-ci a effectué les paramétrages réseau en se référant au "*Guide de l'Administrateur*".

L'imprimante est compatible avec le mode ECP de Microsoft® sous Windows® 95 et Windows® 98. Le mode ECP facilite le transfert des données grande vitesse et permet la communication bidirectionnelle avec votre ordinateur.

## ***Caractéristiques***

Votre imprimante est dotée de nombreuses fonctionnalités qui en facilitent l'utilisation et garantissent des impressions d'une qualité irréprochable et constante. Les principales caractéristiques sont décrites ci-après.

### ***Qualité d'impression optimale***

Votre imprimante possède une résolution de 600 ppp (points par pouce) à une vitesse pouvant atteindre 27 pages/minute. Vous apprécierez sa qualité professionnelle et sa rapidité de traitement.

### ***Gamme étendue de polices de caractère***

L'imprimante est livrée avec un jeu complet de polices vectorielles TrueType®, des polices vectorielles compatibles LaserJet et d'une police bitmap (non vectorielle) en mode d'émulation LJ4.

## **Mode Economie de toner**

Pour réduire la quantité de toner utilisée lors des impressions, vous pouvez imprimer vos épreuves en mode Economie de toner.

## **Options**

Les options listées ci-dessous sont disponibles sur l'imprimante EPL-N2700.

### **Mémoire**

Vous pouvez ajouter des modules mémoire (DIMM) de manière à étendre la mémoire d'origine de 16 Mo jusqu'à 256 Mo maximum. Reportez-vous à la section "Modules mémoire" pour de plus amples informations.

### **Interfaces**

L'imprimante est équipée en standard d'une interface parallèle bidirectionnelle, d'une interface série et d'une interface Ethernet intégrée. Vous pouvez également installer d'autres interfaces optionnelles. Pour de plus amples informations, reportez-vous à la section "Interfaces optionnelles".

### **Module ROM**

Le Module ROM Adobe® PostScript® 3™ (C83233\*) génère des impressions PostScript parfaitement nettes. Reportez-vous à la section "Module ROM Adobe® PostScript® 3™" pour de plus amples informations.

### **Sources d'alimentation papier**

Différentes sources d'alimentation papier sont à votre disposition pour accroître la capacité de chargement papier de l'imprimante et pour imprimer en recto-verso.

#### **Note :**

L'astérisque (\*) tient lieu du dernier chiffre de la référence, lequel varie selon les pays.



## Cassette inférieure 500 feuilles

La cassette inférieure (C81319\*) peut accueillir jusqu'à 500 feuilles et accepte les formats de papier suivants :

A4, Letter, Government Letter, A3, Legal, Ledger, B4

Vous pouvez installer jusqu'à deux cassettes inférieures (optionnelles) ou bien une cassette inférieure plus l'unité de papier à grande capacité. Pour utiliser cette option, reportez-vous à la section "Cassette inférieure 500 feuilles".

## Unité de papier à grande capacité

L'unité de papier à grande capacité (C81322\*) permet de charger jusqu'à 2500 feuilles A-4. Pour utiliser cette option, reportez-vous à la section "Unité de papier à grande capacité".

## Unité Duplex (recto-verso)

L'unité Duplex (recto-verso) (C81318\*) permet d'imprimer simultanément sur les deux côtés de la page.

L'unité Duplex (recto-verso) accepte les formats de papier suivants :

A3, A4, A5, B4, B5, Ledger, Legal, G-Legal, Letter, G-Letter, Executive, H-Letter

Pour utiliser cette option, reportez-vous à la section "Unité Duplex (recto-verso)".

## ***Bacs de sortie papier***

Les unités multibac suivantes peuvent être utilisées en trieuse, boîte aux lettres ou réceptacle de sortie à grande capacité. Il est impossible d'utiliser la sortie standard face-dessous simultanément à l'utilisation d'une de ces unités.

Unité multibac 5 casiers

L'unité multibac 5 casiers (C81320\*) accepte jusqu'à 500 feuilles imprimées. Pour utiliser cette option, reportez-vous à la section "Unité multibac 5 casiers".

Unité multibac 10 casiers

L'unité multibac 10 casiers (C81321\*) accepte jusqu'à 2000 feuilles imprimées. Pour l'utiliser, vous devez faire l'acquisition d'une cassette inférieure 500 feuilles et d'une unité papier de grande capacité. Reportez-vous à la section "Unité multibac 10 casiers".

---

## ***Avertissements, mises en garde et Notes***



*Les messages "Attention !" doivent être lus attentivement pour éviter tout accident corporel.*



*Les messages "**Important** :" contiennent des instructions auxquelles vous devez vous conformer pour éviter d'endommager votre matériel.*

*Les **Notes** contiennent des informations importantes et des conseils utiles concernant le fonctionnement de votre imprimante.*



### **Paramètres de l'imprimante**

Le contrôle des opérations de votre imprimante peut s'effectuer de deux manières : à partir de votre ordinateur en utilisant le pilote d'impression livré avec votre imprimante ou directement à partir du panneau de contrôle de l'imprimante en utilisant les modes Menu rapide ou SelecType. Dans la plupart des cas, préférez l'utilisation du pilote d'impression dont les paramètres sont prioritaires sur ceux effectués à partir du panneau de contrôle.

### **Pilote d'impression**

L'utilisation du pilote d'impression, accessible à partir des commandes d'impression de votre application ou à partir du fichier impression ou des programmes de Windows, permet d'effectuer les paramétrages quotidiens de l'imprimante de manière satisfaisante. N'oubliez pas que les paramètres effectués à partir du pilote d'impression sont prioritaires par rapport aux paramètres imprimante. Reportez-vous à l'aide en ligne du pilote d'impression pour de plus amples informations.

Installez le pilote d'impression sur votre ordinateur en suivant les instructions fournies par l'Administrateur réseau. Un *Guide de l'Administrateur* est inclus sur ce CD pour permettre à l'Administrateur de configurer votre imprimante pour une utilisation en réseau.

## Panneau de contrôle

Utilisez les modes Menu rapide et SelecType du panneau de contrôle de l'imprimante lorsqu'il vous est impossible d'effectuer les paramétrages à partir du pilote d'impression ou de votre application.

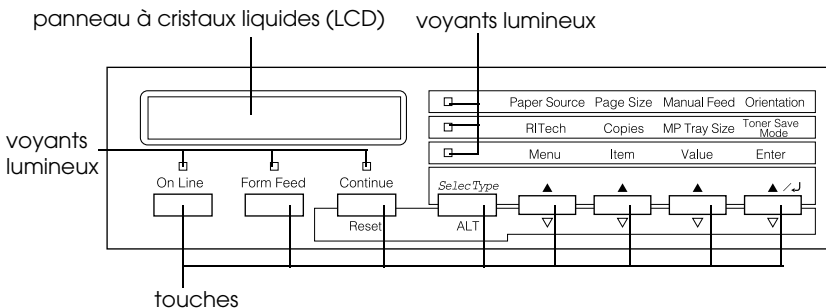
Les modes Menu rapide sont le moyen le plus simple pour effectuer certains paramétrages à partir du panneau de contrôle. Reportez-vous à la section "Utilisation des modes Menu rapide" pour de plus amples informations.

Les menus SelecType fournissent des fonctions plus détaillées que les modes Menu rapide mais demandent des étapes supplémentaires. Reportez-vous à la section "Paramètres SelecType" pour de plus amples informations.

---

## Fonctionnement du panneau de contrôle

Le panneau de contrôle se compose de trois éléments : un panneau à cristaux liquides (LCD), des voyants lumineux et des touches. Le panneau à cristaux liquides ainsi que les voyants lumineux vous renseignent sur l'état actuel de l'imprimante et les touches vous permettent de sélectionner des paramètres et des fonctions. Toutefois, les paramétrages effectués à partir du pilote d'impression restent prioritaires sur ceux effectués à partir du panneau de contrôle.



1. Panneau à cristaux liquides (LCD)
2. Voyants lumineux
3. Touches

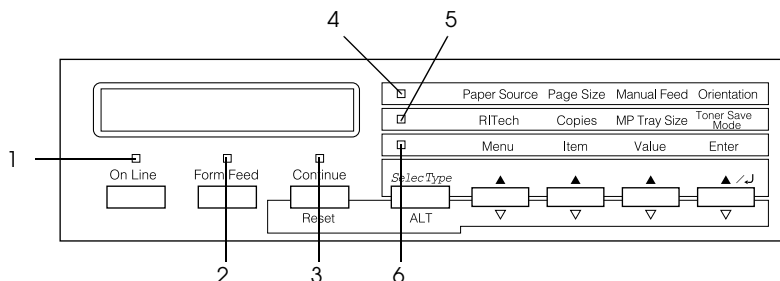
## **Panneau à cristaux liquides (LCD)**

Le panneau à cristaux liquides (LCD) vous renseigne sur les points suivants :

- ❑ Messages d'état, tels que **Warning Up** (Préchauffage), indiquant l'état courant de l'imprimante.
- ❑ Messages d'erreur, tels que **Paper Out** (Fin de papier), indiquant la nécessité d'une intervention de maintenance ou une action corrective.
- ❑ Menus **SelecType**, tels que **Emulation**, permettant de sélectionner des fonctions comme le mode d'impression, les polices de caractère, l'alimentation papier ou autre.

Pour de plus amples informations sur les problèmes ou l'entretien régulier de l'imprimante, reportez-vous aux sections "Problèmes d'impression", et "Maintenance et transport". Pour de plus amples informations concernant **SelecType**, reportez-vous à la section "Paramètres **SelecType**".

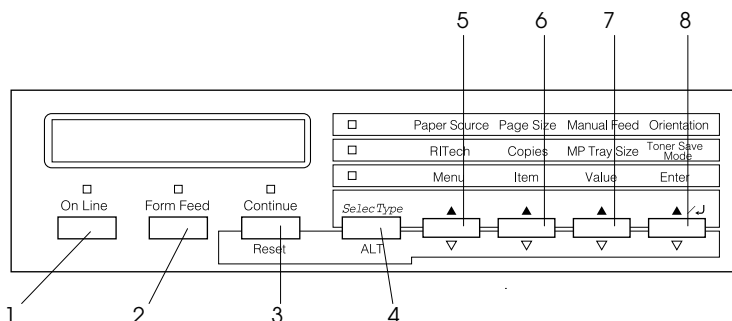
## **Voyants lumineux**



1	On Line (En ligne)	S'allume lorsque l'imprimante est en ligne et qu'elle peut recevoir et imprimer des données. Le voyant est éteint lorsque l'imprimante est off-line. Le voyant clignote lorsque l'imprimante passe de l'état on-line à l'état off-line.
2	Form Feed (Avance papier)	S'allume lorsque l'imprimante reçoit et stocke des données dans la mémoire tampon, mais ne les a pas encore imprimées. Clignote lorsque l'imprimante les traite. Il s'éteint quand il n'y a plus de données dans la mémoire tampon (partie de la mémoire réservée à la réception des données).
3	Continue	Clignote lorsqu'une erreur a été détectée ou qu'une opération d'entretien est nécessaire. Simultanément, un message d'erreur ou de maintenance s'affiche.
4	OneTouch mode 1 (Mode Menu rapide 1)	S'allume en mode Menu rapide 1. Reportez-vous à la section "Utilisation des modes Menu rapide".
5	OneTouch mode 2 (Mode Menu rapide 2)	S'allume en mode Menu rapide 2. Reportez-vous à la section "Utilisation des modes Menu rapide".
6	SelectType	S'allume lorsque l'imprimante est en mode SelectType. Reportez-vous à la section "Paramètres SelectType".

## Touches

Cette section explique l'utilisation des touches du panneau de contrôle.



- 1 On Line (En ligne) Permet de passer du mode on line au mode off line.
- 2 Form Feed (Avance papier) Lorsque l'imprimante est hors ligne et que des données sont toujours présentes dans la mémoire de l'imprimante, [(bouton Form Feed (Avance papier) allumé], une pression sur ce bouton autorise l'impression de ces données et vide la mémoire.



- |   |   |   |
|---|---|---|
| 3 | Continue<br>(Reset)<br>(Réinitialisation) | Permet à l'imprimante de reprendre l'impression après une opération d'entretien ou une action corrective suite à un message d'erreur. Si le voyant lumineux Continue clignote, lisez le message d'erreur ou d'état affiché et rectifiez la situation comme indiqué à la page 5-24 "Messages d'état et d'erreur". Utilisé en combinaison avec la touche ALT, l'imprimante est réinitialisée (reset). |
| 4 | SelecType<br>(ALT)                        | Sélectionne le mode Menu Rapide ou le mode SelecType. Une pression sur la touche : Mode Menu rapide 1. Deux pressions : Mode Menu rapide 2. Trois pressions : mode SelecType. En mode SelecType, une pression sur la touche permet de remettre l'imprimante en mode on-line. Reportez-vous à la section "Paramètres SelecType".   |
| 5 | Menu                                      | Sélectionne le mode Menu rapide 1 ou 2 approprié dans la liste affichée, ou le menu SelecType. Pressez cette touche pour accéder au mode SelecType.   |
| 6 | Item (Fonction)                           | Permet de sélectionner le paramètre correspondant du mode Menu rapide 1 ou 2 (situé au dessus de la touche) si vous êtes en mode Menu rapide, ou la fonction disponible dans le menu courant après avoir activé le mode SelecType.  |

- |   |                                   |   |
|---|-----------------------------------|---|
| 7 | Value (Valeur)                    | Permet de sélectionner l'option correspondante du mode Menu rapide 1 ou 2 (situé au dessus de la touche) si vous êtes en mode Menu rapide, ou le paramètre disponible pour cette fonction si vous êtes en mode SelecType.   |
| 8 | Enter (Entrée)                    | Permet de sélectionner l'option du mode Menu rapide correspondant si vous êtes en mode Menu rapide 1 ou 2 ou d'activer le paramètre affiché comme nouveau paramètre si vous êtes en mode SelecType. Appuyez deux fois sur cette touche pour effectuer un test d'impression. |
|   | ALT + Menu, Item, Value, or Enter | Permet de faire défiler les paramètres de chaque groupe. En combinaison avec la touche ALT en mode SelecType, permet de revenir à la valeur précédemment affichée du paramètre.   |

---

## ***Utilisation des modes Menu rapide***

Les modes Menu rapide vous permettent d'effectuer les paramétrages les plus courants à partir du panneau de contrôle lorsque l'impression demandée par votre application ou votre système d'exploitation ne peut passer par le pilote d'impression. Préférez, lorsque vous le pouvez, les paramètres effectués à partir du pilote d'impression qui sont prioritaires sur ceux effectués à partir des modes Menu rapide du panneau de contrôle.

Pour effectuer ces paramétrages en mode Menu rapide, pressez le bouton situé sous le paramètre que vous souhaitez changer pour faire défiler les options disponibles. Pour revenir sur une option, pressez ALT (SelecType) tout en pressant le bouton du paramètre à changer.

## **Mode Menu rapide 1**

Pour accéder au mode Menu rapide 1, appuyez sur la touche SelecType (plusieurs fois, si nécessaire) jusqu'à ce que le voyant lumineux Menu rapide 1 (à côté de Paper Source) s'allume. Les paramètres en cours du mode Menu rapide 1 tels que : Paper Source (Source papier), Page Size (Format page), Manual Feed (Alimentation manuelle du papier) et Orientation (Orientation) s'affichent sur le panneau de contrôle à cristaux liquides (LCD) dans l'ordre ci-dessous :

<input type="checkbox"/>	Paper Source	Page Size	Manual Feed	Orientation
--------------------------	--------------	-----------	-------------	-------------

### **Paper Source (Source papier)**

Indique la source d'alimentation papier utilisée par l'imprimante : bac multiformat, cassette inférieure standard ou optionnelle. Si vous sélectionnez Auto, l'imprimante utilisera la source papier dans laquelle se trouve le papier correspondant au paramètre de format de page enregistré.

### **Page Size (Format page)**

Définit le format du papier.

### **Manual Feed (Alimentation manuelle)**

Active ou désactive l'alimentation manuelle. Pour de plus amples informations sur le mode Alimentation manuelle, reportez-vous à la section "Impression page à page".

## **Orientation**

Précise l'orientation de la page à imprimer, portrait ou paysage.

## **Mode Menu rapide 2**

Pour accéder au mode Menu rapide 2, appuyez sur la touche **SelectType** (plusieurs fois, si nécessaire) jusqu'à ce que le voyant lumineux Menu rapide 2 (à côté de **RItech**) s'allume. Les paramètres en cours du mode Menu rapide 2 tels que : **Paper Source** (Source papier), **Page Size** (Format page), **Manual Feed** (Alimentation manuelle du papier) et **Orientation** (Orientation) s'affichent sur le panneau de contrôle à cristaux liquides (LCD) dans l'ordre ci-dessous :



### **RItech**

Active et désactive la fonction **RItech** qui permet une impression plus lisse et plus précise des lignes de texte et des graphiques.

### **Copies**

Sélectionne le nombre de copies à imprimer (jusqu'à 999).

### **MP Tray Size (Format papier du bac multiformat)**

Sélectionne le format de papier pour le bac multiformat.

### **Toner Save Mode (Mode économie de toner)**

Active et désactive le mode d'économie de toner. Lorsque la fonction est activée, l'imprimante économise du toner en substituant des zones grisées aux zones noires qui constituent l'intérieur des caractères. Les bords droits et inférieurs des caractères sont soulignés en noir plein.

---

## ***Optimisation de l'impression***

Deux fonctions de qualité d'impression développées par EPSON sont à votre disposition pour tirer le meilleur parti de votre imprimante. Resolution Improvement Technology (RITech) et Enhanced MicroGray (Enh. MG). Vous pouvez également améliorer la qualité de l'impression en ajustant la densité de l'impression.

### ***Resolution Improvement Technology (RITech)***

La fonction de résolution (RITech) est une technique propre à EPSON, qui permet d'améliorer l'aspect des lignes, textes et graphiques imprimés.

Lorsque l'imprimante quitte l'usine, la fonction RITech est configurée par défaut. La fonction RITech produit des textes et des graphiques de qualité pour tous les usages. Toutefois si vous souhaitez imprimer des nuances de gris ou des motifs, désactivez ce paramètre en vidant la boîte de contrôle RITech située dans le menu du panneau de contrôle.

Si vous imprimez à partir d'une application ou d'un système d'exploitation non supporté par le pilote d'impression, vous pouvez supprimer la fonction RITech à partir du panneau de contrôle de l'imprimante en mode Menu rapide 2. Reportez-vous à la section "Mode Menu rapide 2" pour de plus amples informations.

## **Enhanced MicroGray**

La fonction d'amélioration MicroGray (Enhanced MicroGray ou Enh. MG) est une nouvelle technologie EPSON spécialement conçue pour l'impression optimale des photos et d'images avec une fonction de correction harmonieuse des tons.



Enh. MG désactivé



Enh. MG activé

Pour utiliser la fonction Enhanced MicroGray, sélectionnez Enh. MG dans le menu Graphique du pilote d'impression

## **Réglage de la densité d'impression**

La densité d'impression affecte tous les textes et graphiques et ne doit pas être modifiée inutilement. En cas de modification, imprimez plusieurs pages comportant des textes et des graphiques et examinez attentivement les résultats.

Si vos impressions sont trop claires ou trop sombres, réajustez la densité d'impression à l'aide du pilote d'impression.

Si vous imprimez à partir d'une application ou d'un système d'exploitation non supporté par le pilote d'impression, vous pouvez ajuster cette fonction à partir du panneau de contrôle de l'imprimante en utilisant SelecType. Reportez-vous à la section "Paramètres SelecType" pour de plus amples informations.

### **Note :**

*L'augmentation de la densité entraîne un accroissement de la consommation de toner. Si vous sélectionnez une impression plus foncée, vous devez remplacer plus souvent le bloc toner.*



### **Types de papier disponibles**

---

Vous pouvez utiliser une grande variété de papier y compris des étiquettes, des enveloppes et des transparents pour rétroprojecteur. Pour obtenir de plus amples informations, cliquez sur les types de papier ci-dessous :

- "Étiquettes"
- "Enveloppes"
- "Papier couleur"
- "Transparents"

Le type du papier que vous utilisez dans votre imprimante peut affecter la qualité de l'impression. Pour des impressions lisses et nettes, choisissez un papier lisse de bonne qualité.

Pour obtenir les meilleurs résultats, conservez votre papier dans l'emballage d'origine et dans un environnement sec. Le papier est sensible à l'humidité et la qualité de vos impressions peut en être affectée.

**Note :**

*La qualité de toute marque ou variété de papier peut être modifiée sans préavis par le fabricant. EPSON ne peut garantir la qualité des différentes marques existantes. Procédez à des essais sur de petites quantités avant de vous approvisionner.*

### **Étiquettes**

Les étiquettes doivent être spécialement conçues pour les imprimantes laser ou les copieurs à papier ordinaire. Pour charger les planches d'étiquettes, utilisez le bac multifformat (BM).



Choisissez des étiquettes qui couvrent entièrement le support sans espace entre elles pour éviter tout contact entre le support adhésif et certaines pièces de l'imprimante.

Un simple test vous permettra d'identifier les planches d'étiquettes compatibles avec votre imprimante : pressez une feuille de papier ordinaire sur la planche d'étiquettes ; si la feuille adhère à la planche, abstenez-vous de l'utiliser.

## **Enveloppes**

Utilisez le bac multiformat (BM) pour imprimer des enveloppes. Les formats acceptés sont les suivants :

- Monarch (98 x 191 mm)
- Commercial 10 (105 x 241 mm)
- DL (110 mm x 220 mm)
- C5 (162 mm x 229 mm)
- International B5 (176 mm x 250 mm)

L'épaisseur des enveloppes est irrégulière et peut être à l'origine de la dégradation de la qualité de l'impression. Lorsque l'impression est trop claire, réglez la densité depuis le pilote d'impression ou le panneau de contrôle.

### **Note :**

*Les caractéristiques des enveloppes revêtent une importance particulière. Vérifiez leur chargement et testez l'impression sur quelques enveloppes avant d'en acheter une grande quantité.*

## **Papier couleur**

Vous pouvez utiliser du papier couleur en vous assurant que ses caractéristiques correspondent à celles préconisées. Toutefois, évitez d'utiliser du papier couché (papier enduit d'une couche claire ou colorée).

## **Transparents**

Vous pouvez utiliser des transparents de rétroprojection et des films adhésifs, conçus pour des photocopieurs ou imprimantes laser. Chargez ces supports dans le bac multiformat (BM).

---

## **Impressions standard**

Cette section décrit comment imprimer sur des papiers de formats standard en utilisant les sources standard d'alimentation papier et le bac de sortie.

Pour de plus amples informations sur les sources optionnelles d'alimentation ou de sortie papier, reportez-vous à la section "Options". Pour imprimer sur du papier de format personnalisé ou pour imprimer page par page, reportez-vous à la section "Impressions spéciales".

## **Chargement du papier dans le bac multiformat (BM)**

Le bac multiformat peut recevoir différents types et formats de papier et d'enveloppes. Il peut contenir 250 feuilles, ce qui porte la capacité papier à 750 feuilles lorsqu'il est utilisé en combinaison avec la cassette inférieure.

Vous pouvez charger du papier aux formats listés dans le tableau ci-dessous. Les sens de chargement dépend du format du papier comme expliqué ci-dessous :

<b>Sens du chargement</b>	<b>Format du papier</b>
Verticalement	A4, A5, Executive, Letter, B5, G-Letter, HTL
Horizontalement	A3, Ledger, Legal, B4, F4, G-Legal

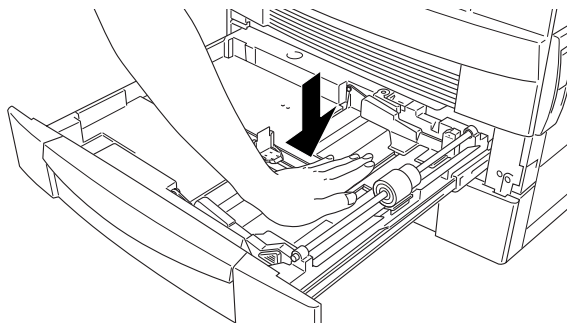
Pour tout savoir sur les formats papier, voir "Papier".

### **Note :**

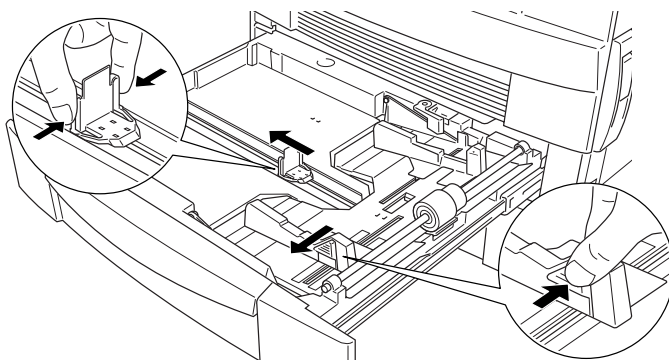
*Lorsque vous chargez des formats tels que Executive, G-letter, HTL, Ledger, B4, G-Legal, ou d'autres formats personnalisés, sélectionnez ces formats dans le pilote d'impression et dans le SelecType pour ce qui concerne le bac multiformat (BM). Suivez les instructions de la section "Menu bac".*

Pour charger du papier dans la bac multiformat, suivez les instructions ci-dessous :

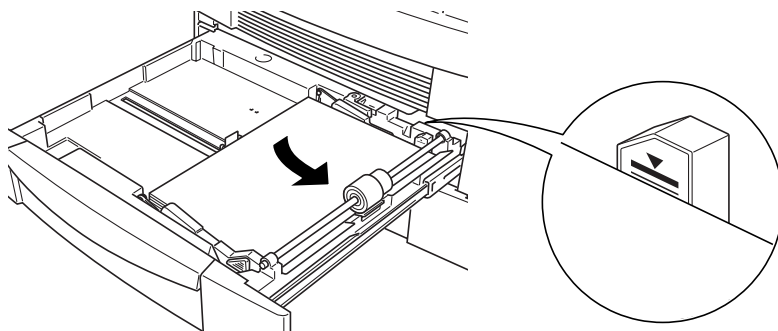
1. Tirez la cassette papier.
2. Faites descendre le bac intérieur dans la cassette jusqu'au clic.



3. Tout en tirant les guides papier vertical et horizontal vers le haut, faites les glisser vers l'extérieur jusqu'à la butée.

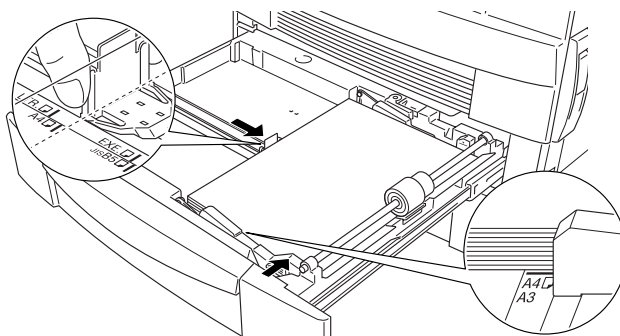


4. Déramez une pile de papier et taquez-la sur une surface plane pour aligner les bords des feuilles. Introduisez le papier dans la cassette face à imprimer vers le haut en positionnant les coins du papier sur les repères fléchés situés à l'intérieur de la cassette.



**Note :**

- Assurez-vous que la hauteur de la pile ne dépasse pas les repères fléchés.
  - Si vos impressions sont tuilées ou ne s'empilent pas correctement, retournez la pile puis rechargez-la.
5. Ajustez les guides papier vertical et horizontal au format du papier.

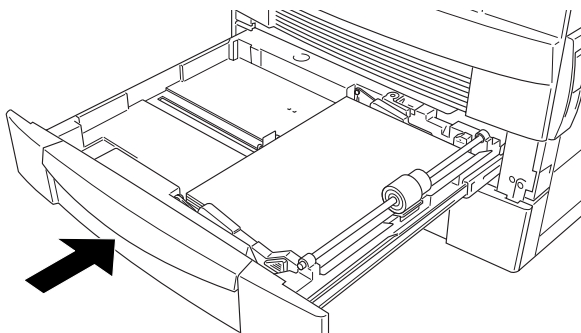




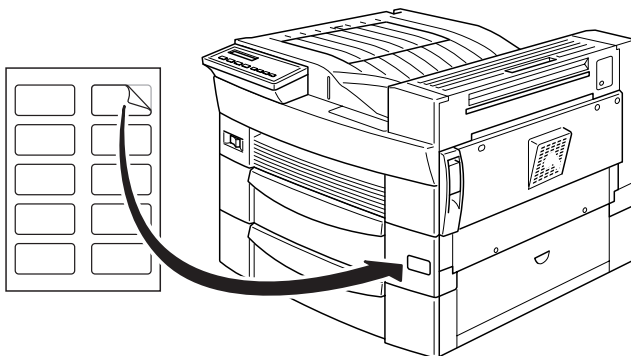
**Important :**

*Pour une impression correcte, veillez à bien ajuster les guides papier au format que vous chargez.*

6. Refermez la cassette papier.



7. Détachez de la feuille l'étiquette correspondant au format de papier chargé et positionnez-la sur la cassette.



## Chargement du papier dans la cassette inférieure

La cassette inférieure peut recevoir différents types et formats de papier. Elle peut contenir 500 feuilles et la capacité papier atteint 750 feuilles lorsqu'elle est utilisée en combinaison avec le bac multiformat (BM).

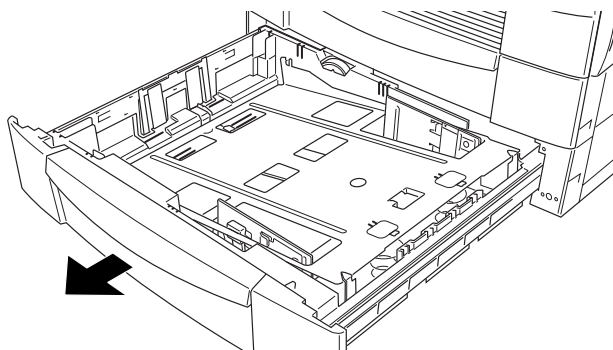
Vous pouvez charger du papier aux formats listés dans le tableau ci-dessous. Le sens de chargement dépend du format du papier comme expliqué ci-dessous :

Sens du chargement	Format du papier
Verticalement	A4, Letter, Government Letter
Horizontalement	A3, Ledger, Legal, B4

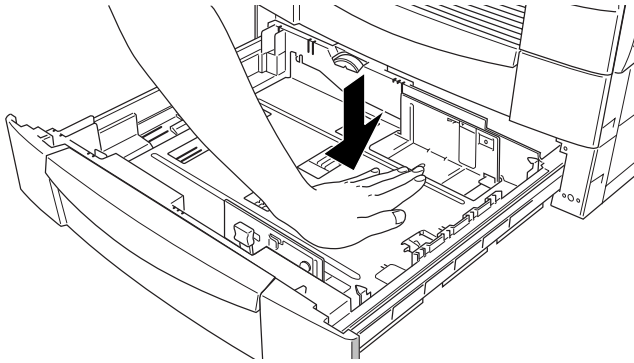
Pour tout savoir sur les formats papier, voir "Papier".

Pour charger le papier dans la cassette inférieure ou dans une cassette inférieure optionnelle de 500 feuilles, suivez les instructions ci-dessous :

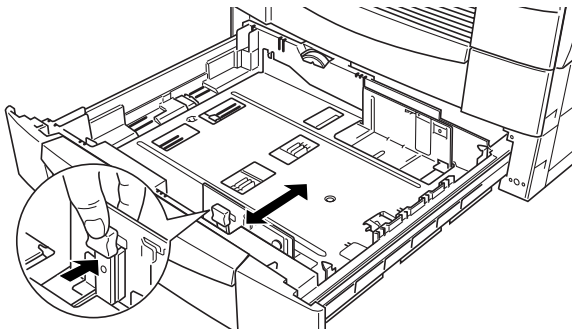
1. Tirez entièrement la cassette.



2. Faites descendre le bac intérieur dans la cassette jusqu'au clic.

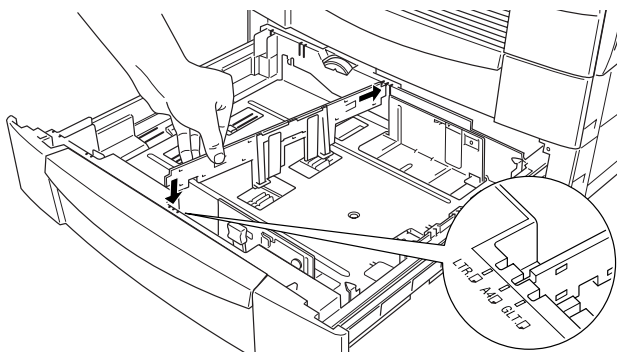


3. Soulevez le guide papier vertical et faites le glisser pour l'ajuster au format du papier.

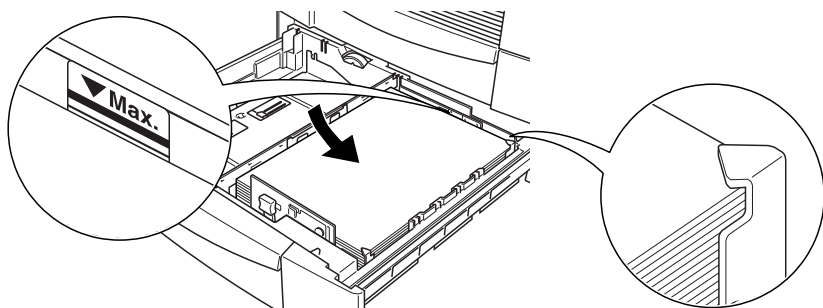




4. Insérez le guide papier horizontal dans les encoches correspondant au format du papier que vous souhaitez charger.



5. Déramez une pile de papier et taquez-la sur une surface plane pour aligner les bords des feuilles. Introduisez le papier dans la cassette face à imprimer vers le haut en positionnant les coins du papier sur les repères fléchés situés à l'intérieur de la cassette.



**Note :**

- ❑ Assurez-vous que la hauteur de la pile ne dépasse pas les repères fléchés.

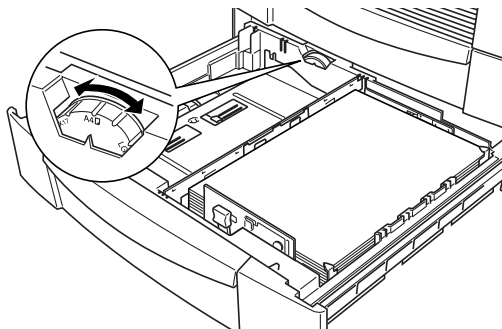
- ❑ *Si vos impressions sont tuilées ou ne s'empilent pas correctement, retournez la pile puis rechargez-la.*



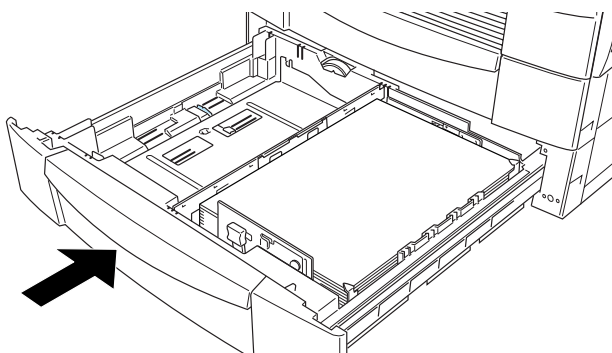
**Important :**

*Pour une impression correcte, veillez à bien ajuster les guides papier au format que vous chargez.*

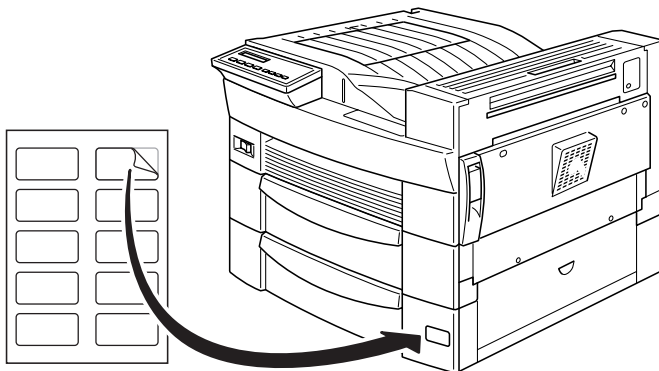
6. A l'aide de la molette de format papier, réglez le format du papier.



7. Refermez la cassette papier.



- Détachez de la feuille l'étiquette correspondant au format de papier chargé et positionnez-la sur la cassette.



### ***Sélection du format papier***

Par défaut, l'imprimante est paramétrée pour recevoir du papier au format A4. Si vous chargez du papier d'un format différent, modifiez le paramètre du format papier dans le menu des paramètres standard du pilote d'impression. Pour de plus amples informations sur le pilote d'impression, reportez-vous à l'aide en ligne.

Vous pouvez également modifier ce paramètre à partir du panneau de contrôle de l'imprimante à l'aide du mode Menu rapide 1. Pour de plus amples informations, reportez-vous à la section "mode Menu rapide 1".

---

## **Impressions spéciales**

Cette section explique comment imprimer sur des formats de papier personnalisés ou page par page.

### **Chargement du papier de format non-standard**

Utilisez le bac multiformat pour charger du papier de format non-standard allant de 100 × 148 mm à 297,4 × 431,8 mm.

Avant d'imprimer, précisez le format de papier chargé dans le menu des paramètres d'impression du pilote d'impression. Sélectionnez *Format personnalisé* dans la boîte papier de l'onglet principal, puis la longueur, la largeur et l'épaisseur du papier choisi puis cliquez sur *OK* pour enregistrer ces paramètres.

Vous pouvez également enregistrer ces paramètres à partir du panneau de contrôle de l'imprimante en mode *Menu rapide 1* en positionnant le format de papier sur *CTM (custom/personnalisé)*. Reportez-vous à la section "*mode Menu rapide 1*" pour de plus amples informations.

#### **Note :**

*Après avoir effectué ces opérations dans le pilote d'impression ou dans le SelecType, positionnez le format de papier du bac multiformat dans le menu SelecType des bacs. Reportez-vous à la section "Menu bac" pour de plus amples informations.*

### **Impression page à page**

Grâce au mode *Alimentation Manuelle*, vous pouvez imprimer une page à la fois. Ce mode est utile pour vous permettre de contrôler la qualité de l'impression entre chaque page.

Pour imprimer avec le mode *Alimentation Manuelle*, suivez les étapes ci-dessous :

1. Ouvrez le pilote d'impression.

**Note :**

*Si vous n'avez pas installé le pilote d'impression, installez-le selon les instructions données par votre administrateur. A son intention, le "Guide de l'Administrateur" est inclus sur ce CD.*

2. Dans le Menu Principal, sélectionnez le mode Alimentation Manuelle.
3. Dans la zone Papier, faites défiler la liste des formats papier et cliquez sur le format choisi.
4. Insérez une feuille ou une pile de feuilles du format papier choisi dans la source d'alimentation désirée. Ajustez les guides papier selon le format de papier que vous chargez.
5. A partir de votre application, lancez l'impression. Sur le panneau de contrôle à cristaux liquides (LCD), Alimentation manuelle et le format papier sélectionné s'affichent.
6. Appuyez sur On Line (En Ligne) pour lancer l'impression. La feuille de papier est alors chargée et imprimée.
7. Appuyez de nouveau sur On Line (En Ligne) pour imprimer la deuxième page. Répétez cette opération pour chaque page.

# Options

---

### Options de l'imprimante

---

Vous pouvez augmenter les capacités de votre imprimante en installant une ou plusieurs des options suivantes :

**Note :**

*Les références produits possèdent un dernier chiffre propre à chaque pays. C'est pourquoi il a été remplacé par un astérisque (\*) dans les références listées ci-dessous.*

- ❑ La cassette inférieure 500 feuilles (C81319\*) se fixe directement sous l'imprimante et peut accueillir jusqu'à 500 feuilles de papier ordinaire aux formats suivants :  
A3, A4, Ledger, Legal, B4, Letter, Government Letter
- ❑ L'unité papier à grande capacité (C81322\*) se fixe directement sous l'imprimante et peut accueillir jusqu'à 2500 feuilles A4 de papier ordinaire.
- ❑ L'unité Duplex (recto-verso) (C81318\*) vous permet d'imprimer sur les deux faces du papier, feuille par feuille. Elle accepte les formats de papier suivants :  
A3, A4, A5, B4, B5, Ledger, Legal, G-Legal, Letter, G-Letter, Executive, H-Letter
- ❑ L'unité multibac 5 casiers (C81320\*) s'utilise comme boîte aux lettres, trieuse, trieuse multiple, ou bac de sortie grande capacité (Mode en continu) et peut contenir 500 pages imprimées aux formats suivants :  
A3, A4, A5, Ledger, Legal, GLG, Letter, HLT, GLT, Executive, F4, Monarch, Commercial 10, DL, C5

**Il est également possible d'imprimer des transparents et des étiquettes dans le bac 1.**

- ❑ L'unité multibac 10 casiers (C81321\*) s'utilise comme boîte aux lettres, trieuse, trieuse multiple ou bac de sortie grande capacité (Mode continu) et peut contenir 2000 pages imprimées aux formats suivants :

A3, A4, A5, Ledger, Legal, GLG, Letter, HLT, GLT, Executive, F4, Monarch, Commercial 10, DL, C5

**Il est également possible d'imprimer des transparents et des étiquettes dans le bac 1.**

- ❑ De nombreuses cartes interface optionnelles fournissent des liens supplémentaires entre votre imprimante, les ordinateurs ou les réseaux.
- ❑ Des modules de mémoire optionnels augmentent la capacité mémoire de votre imprimante.
- ❑ Le module ROM Adobe PostScript3 Kit (C83233\*) permet des impressions de haute qualité en PostScript.

Avant d'installer une option, lisez les instructions se trouvant dans l'emballage de celle-ci et les instructions d'installation contenues dans le présent chapitre.

**Note :**

*Conservez les emballages et les vis récupérées au moment de l'installation. Elles vous serviront en cas de démontage des options.*

---

## **Cassette inférieure 500 feuilles**

### **Installation de la cassette inférieure 500 feuilles**

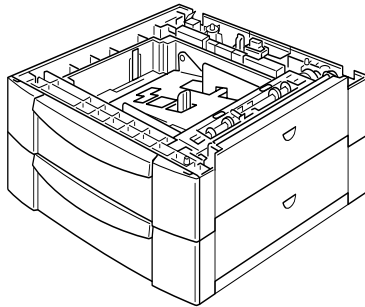
Il est préférable d'installer la cassette inférieure en même temps que l'imprimante. Vous pouvez, soit installer 2 cassettes inférieures, soit une cassette inférieure et l'unité de papier à grande capacité.

Assurez-vous le concours de deux autres personnes pour soulever l'imprimante et installer l'option.

Pour installer la cassette inférieure, suives les instructions ci-dessous :

1. Ouvrez le carton de transport.
2. Retirez toutes les protections et assurez-vous que tous les éléments contenus dans le carton correspondent bien à la liste jointe. Conservez les matériaux d'emballage pour un usage ultérieur.
3. Sortez la cassette inférieure de la boîte et placez-la près de l'imprimante.

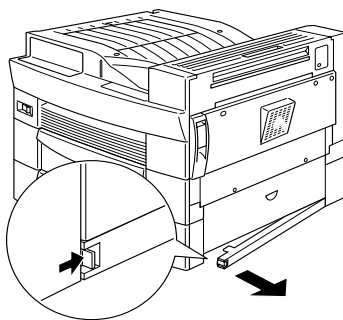
Si vous avez prévu d'utiliser deux cassettes, placez-les l'une sur l'autre dans le même sens.



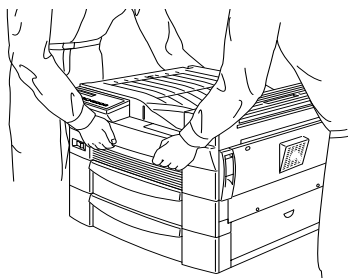
Si vous avez prévu d'installer l'unité de papier à grande capacité, suives les instructions de la section "Installation de l'unité de papier à grande capacité" pour réaliser l'installation des deux unités.



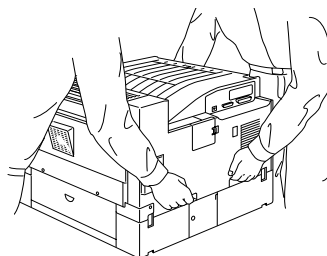
4. Retirez le couvercle latéral du bas de l'imprimante.



5. A deux ou plus, saisissez l'imprimante comme illustré dans les schémas ci-dessous et soulevez-la avec précaution.



devant



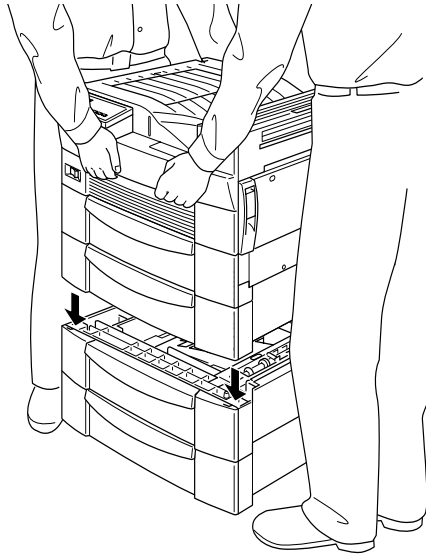
derrière



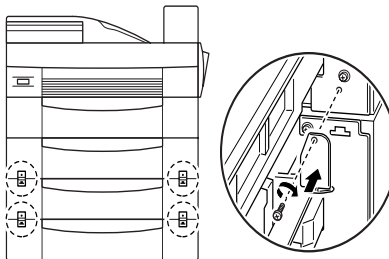
**Important :**

***L'imprimante pèse environ 30 kg (66.1 lb) ; soulevez-la toujours à deux personnes ou plus.***

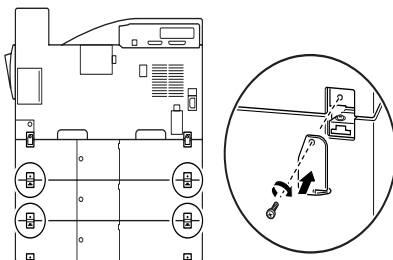
- Alignez les coins de l'imprimante sur ceux de la cassette et abaissez-la jusqu'à ce qu'elle repose solidement sur l'unité.



- Assurez-vous que les quatre coins de l'imprimante reposent parfaitement sur l'unité.
- Retirez le bac de l'unité pour le fixer à l'aide des vis et des pièces de fixation fournies.

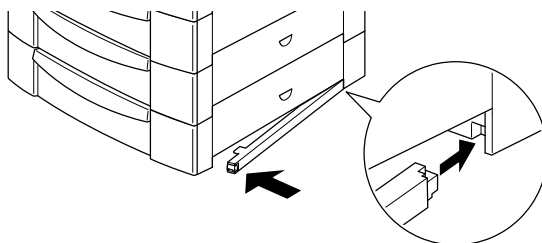


9. Au dos de l'imprimante, fixez l'unité à l'aide des vis et des pièces de fixation fournies.

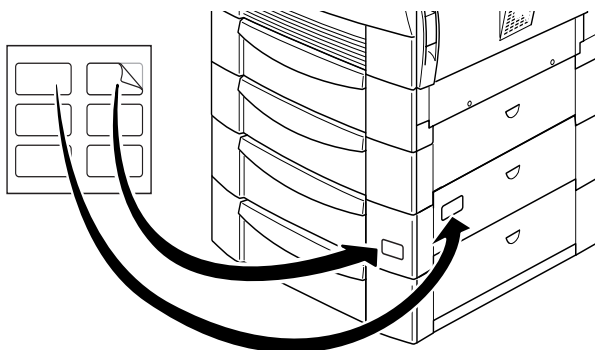


10. Retirez les protections du bac.

11. Repositionnez le couvercle latéral au bas de l'unité comme indiqué ci-dessous.



12. Détachez de la feuille les étiquettes correspondant à la cassette et au couvercle et positionnez-les sur l'unité.



13. Si vous avez installé et activé le Status Monitor 2 sous Windows 9x et NT, la reconnaissance des options installées est automatique. Le Status Monitor 2 permet aussi à l'administrateur, à l'aide du programme RCP, de modifier la configuration de certaines options comme le Multibac. Dans le cas contraire, une fois la "cassette optionnelle 500 feuilles" installée physiquement, validez cette option (environnement Windows) dans le menu Paramètres imprimantes de Windows. Pour ce faire, cliquez à l'aide du bouton droit de la souris sur EPL-N2700, et activez Propriétés. Cliquez sur l'onglet Equipement en option (Windows NT) ou l'onglet Option (Windows 9x), et sélectionnez Bac inférieur x 1.

### ***Utilisation de la cassette inférieure 500 feuilles***

Chaque cassette inférieure peut contenir jusqu'à 500 pages de papier.

Vous pouvez charger du papier aux formats et dans le sens de chargement indiqué dans le tableau ci-dessous :

<b>Sens du chargement</b>	<b>Format papier</b>
Verticalement	A4, Letter, Government Letter
Horizontalement	A3, Ledger, Legal, B4

Pour tout savoir sur les formats papier, reportez-vous à la section "papier".

Le mode de chargement du papier dans la cassette inférieure 500 feuilles est le même que celui de la cassette standard livrée avec l'imprimante. Reportez-vous à la section "Chargement du papier dans la cassette inférieure" pour de plus amples informations.

---

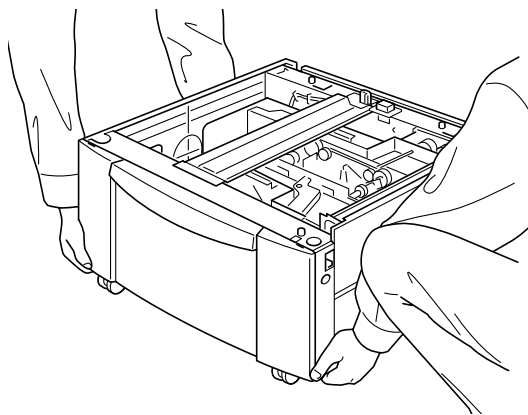
## **Unité de papier à grande capacité**

### **Installation de l'unité de papier à grande capacité**

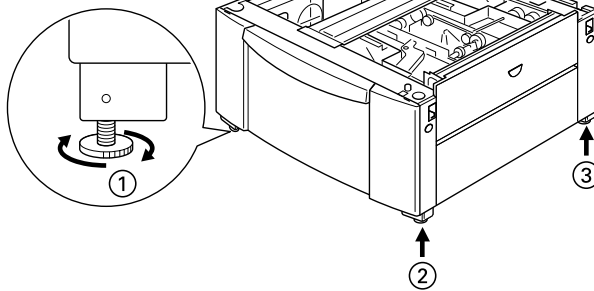
Il est préférable d'installer l'unité de papier à grande capacité en même temps que l'imprimante. Assurez-vous le concours de deux autres personnes pour soulever l'imprimante et installer l'option.

Pour l'installation, suivez les instructions ci-dessous :

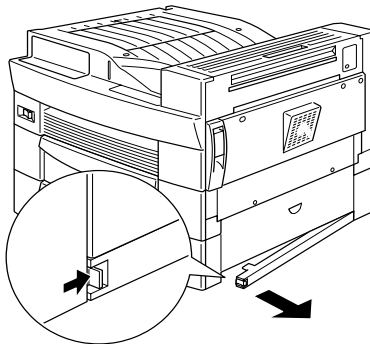
1. Ouvrez le carton de transport.
2. Retirez toutes les protections et assurez-vous que tous les éléments contenus dans le carton correspondent bien à la liste jointe. Conservez les matériaux d'emballage pour un usage ultérieur.
3. Sortez la cassette inférieure de la boîte et placez-la près de l'imprimante.



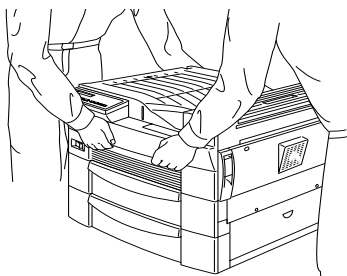
4. Bloquez les trois roulettes situées sous l'unité en poussant les leviers de blocage.



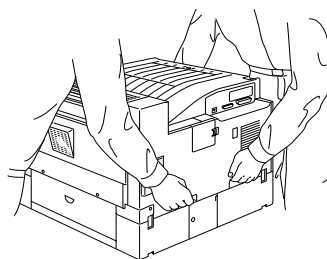
5. Si vous installez parallèlement la cassette inférieure 500 feuilles, posez-la sur l'unité de papier à grande capacité et reportez-vous à la section "Installation de la cassette inférieure 500 feuilles" pour réaliser leur installation.
6. Retirez le couvercle latéral du bas de l'imprimante.



7. A deux ou plus, saisissez l'imprimante comme illustré dans les schémas ci-dessous et soulevez-la avec précaution.



Devant



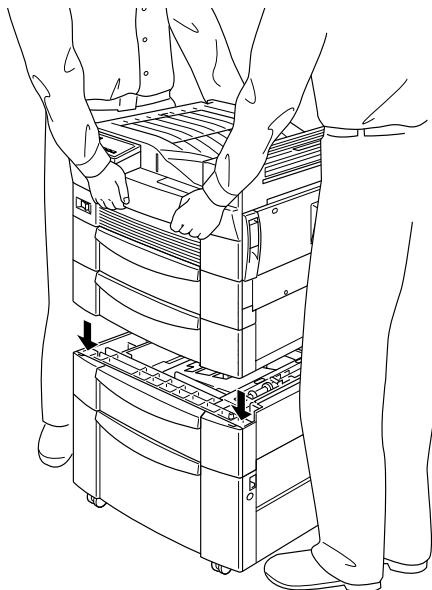
Derrière



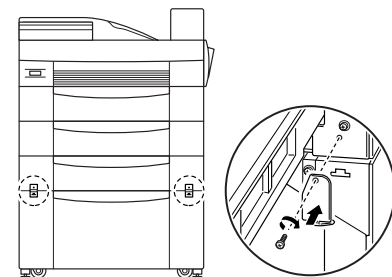
**Important :**

*L'imprimante pèse environ 30 kg (66.1 lb) ; soulevez-la toujours à deux personnes ou plus.*

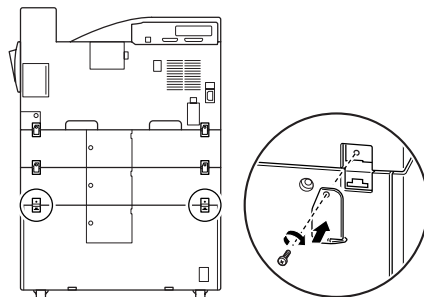
8. Alignez les coins de l'imprimante sur ceux de la cassette et abaissez-la jusqu'à ce qu'elle repose solidement sur l'unité.



9. Assurez-vous que les coins de l'imprimante reposent solidement sur l'unité. Retirez le bac et fixez l'unité à l'aide des vis et des pièces de fixation fournies.

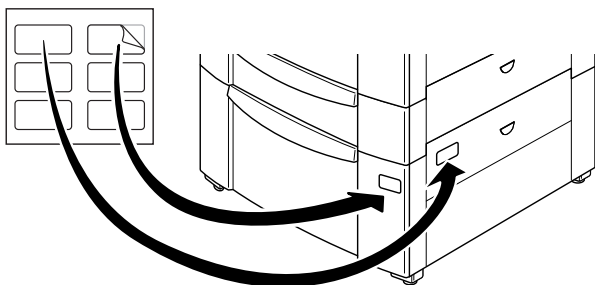


10. Au dos de l'imprimante, fixez l'unité à l'aide des vis et des pièces de fixation fournies.

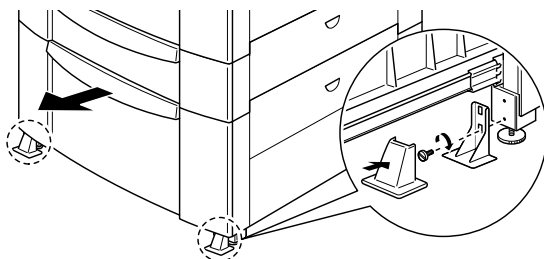




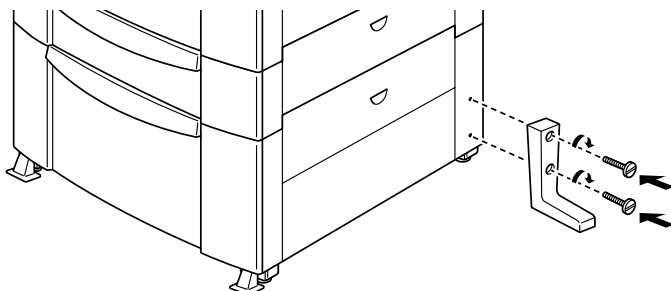
11. Retirez le bac et ôtez les protections.
12. Détachez de la feuille incluse les étiquettes correspondant au couvercle et à la cassette et placez-les sur l'unité.



13. Retirez la cassette pour fixer les supports de l'imprimante et leur cache à l'avant puis à l'arrière.



14. Après avoir fixé les caches des supports de l'imprimante à l'avant et à l'arrière de l'unité de papier à grande capacité, fixez le support d'imprimante en L sur le côté de la cassette, ainsi qu'illustré ci-dessous.



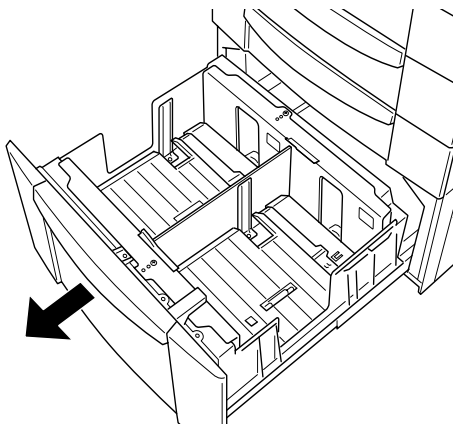
15. Si vous avez installé et activé le Status Monitor 2 sous Windows 9x et NT, la reconnaissance des options installées est automatique. Le Status Monitor 2 permet aussi à l'administrateur, à l'aide du programme RCP, de modifier la configuration de certaines options comme le Multibac. Dans le cas contraire, une fois l'unité de papier à grande capacité installée physiquement, validez cette option (environnement Windows) dans le menu Paramètres imprimantes de Windows. Pour ce faire, cliquez à l'aide du bouton droit de la souris sur EPL-N2700, et activez Propriétés. Cliquez sur l'onglet Equipement en option (Windows NT) ou l'onglet Option (Windows 9x), et sélectionnez Bac grande capacité.

### ***Utilisation de l'unité de papier à grande capacité***

Cette unité peut contenir jusqu'à 2500 feuilles A4 et vous permet d'entreposer le papier que vous utilisez habituellement et en grande quantité.

Suivez les instructions ci-dessous pour charger le papier dans l'unité de papier à grande capacité :

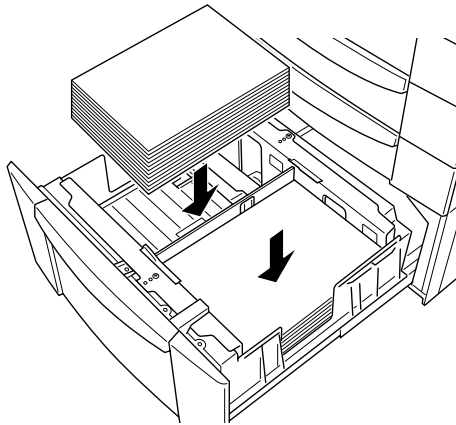
1. Tirez la cassette.



2. Déramez une pile de feuilles de papier et taquez-en les bords sur une surface plane puis insérez-la dans la cassette en vous assurant qu'elle est bien alignée et qu'elle n'excède pas les repères fléchés de hauteur maximale de papier.

**Note :**

*Si vos impressions sont tuilées ou ne s'empilent pas correctement, retournez la pile de papier puis rechargez-la.*



3. Refermez la cassette.

---

## Unité Duplex (recto-verso)

### Installation de l'unité Duplex (recto-verso)

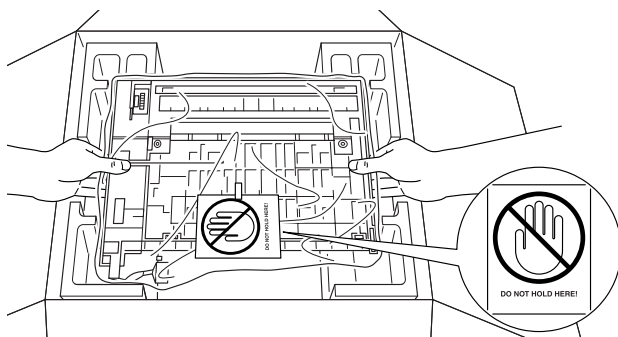
#### Avant l'installation

1. Mettez l'imprimante hors tension.
2. Débranchez le cordon d'alimentation de l'imprimante de la prise secteur.
3. Enlevez tous les câbles des connecteurs d'interface.
4. Déballez l'unité Duplex (recto-verso) et retirez toutes les protections.



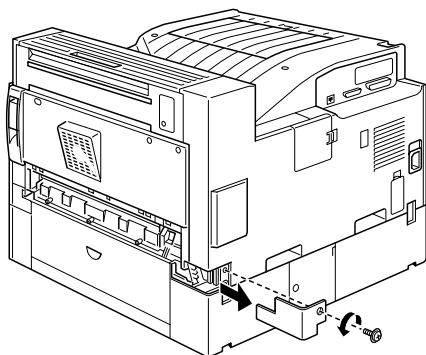
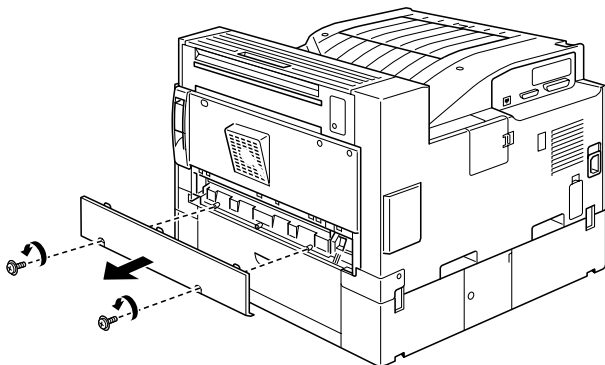
#### **Important :**

*Pour éviter d'endommager l'unité Duplex (recto-verso) pendant son déballage, ne la saisissez pas par les zones repérées par les étiquettes de danger comme indiqué ci-dessous.*

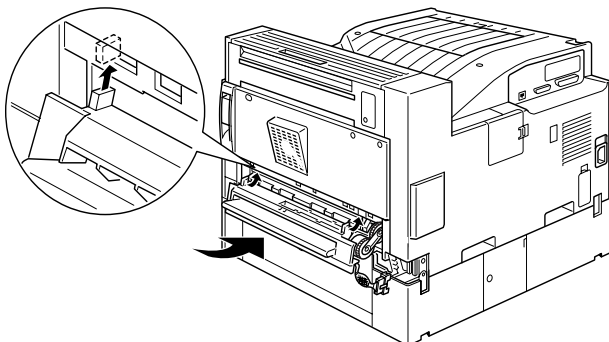


## Installation

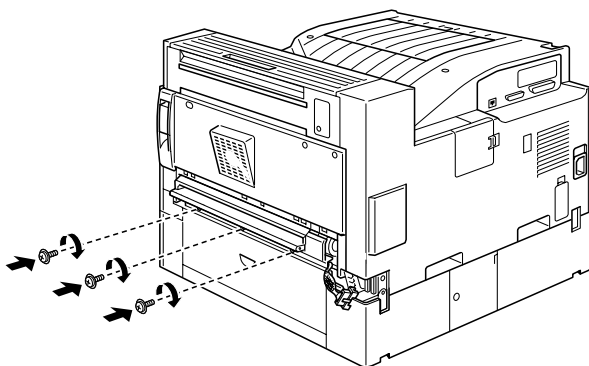
1. Retirez le couvercle latéral de l'imprimante.



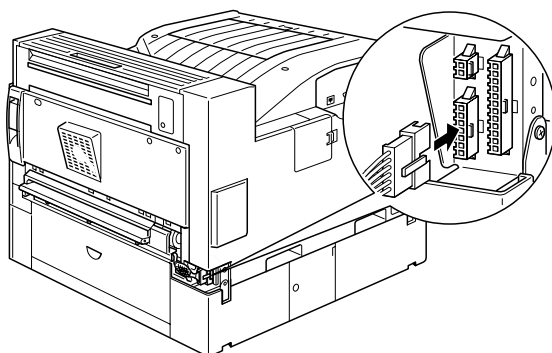
2. Insérez l'unité de transfert de papier comme indiqué ci-dessous.



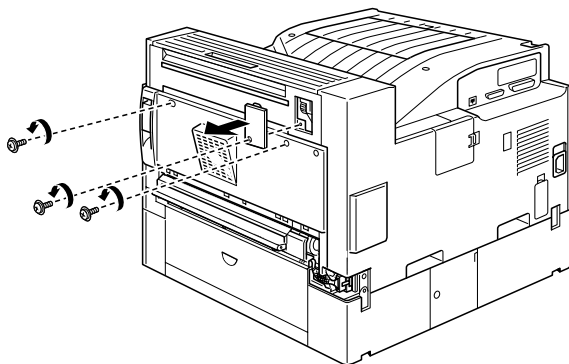
- Fixez l'unité de transfert de papier à l'aide des vis fournies.



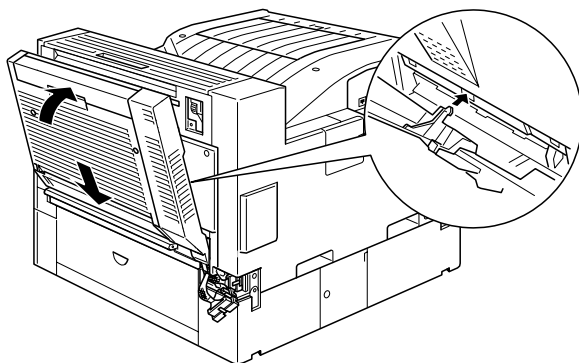
- Connectez le câble situé à droite de l'unité de transfert de papier.



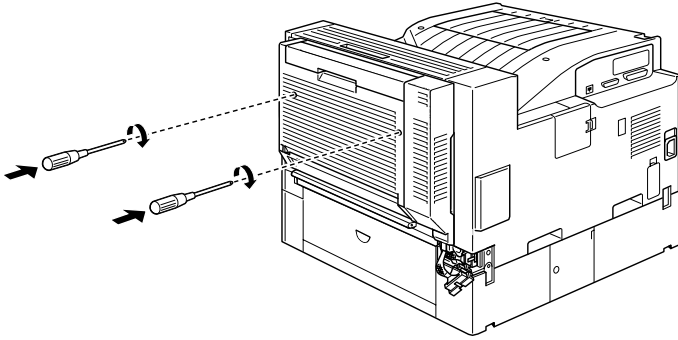
5. Retirez le capot comme indiqué dans le schéma ci-dessous.



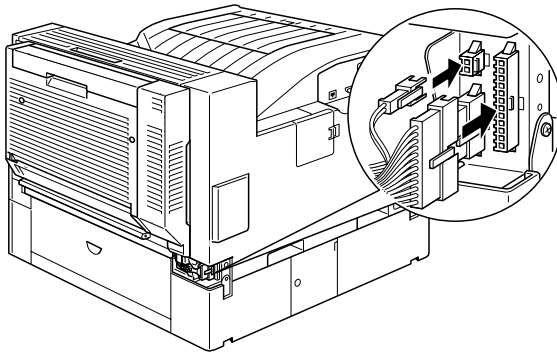
6. En la tenant par un angle, enclenchez les fiches de l'unité Duplex (recto-verso) dans les deux encoches repérées par des flèches, puis rabattez-la sur l'imprimante.



7. Serrez les vis présentes dans l'unité Duplex (recto-verso).

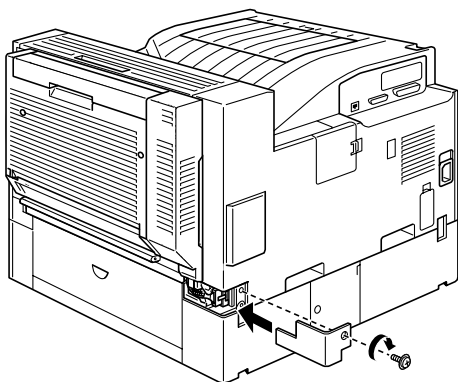


8. Retirez la protection du cordon d'alimentation de l'unité Duplex (recto-verso) puis raccordez-le au connecteur prévu à cet effet à l'arrière de l'imprimante.





9. Revissez le cache du connecteur.



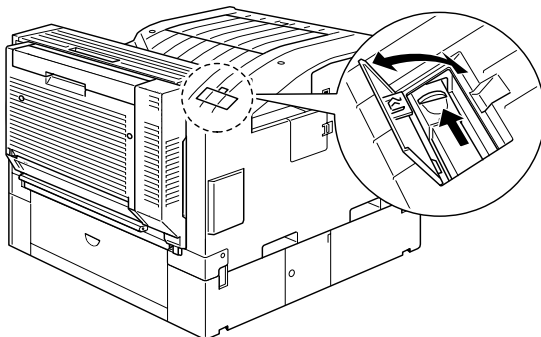
10. Si vous avez installé et activé le Status Monitor 2 sous Windows 9x et NT, la reconnaissance des options installées est automatique. Le Status Monitor 2 permet aussi à l'administrateur, à l'aide du programme RCP, de modifier la configuration de certaines options comme le Multibac. Dans le cas contraire, une fois l'unité Duplex (recto-verso) installée physiquement, validez cette option (environnement Windows) dans le menu Paramètres imprimantes de Windows. Pour ce faire, cliquez à l'aide du bouton droit de la souris sur EPL-N2700, et activez Propriétés. Cliquez sur l'onglet Equipement en option (Windows NT) ou l'onglet Option (Windows 9x), et sélectionnez Unité Recto/Verso.

## Après installation

1. Après l'installation de l'unité Duplex (recto-verso), faites glisser le raccord d'alimentation dans la position illustrée par le schéma ci-dessous.

### **Note :**

*Assurez-vous que le couvercle de l'unité Duplex (recto-verso) est bien refermé avant d'ajuster le raccord d'alimentation.*



2. Rebranchez tous les câbles d'interface.
3. Assurez-vous que l'imprimante est bien sur "Arrêt" avant de la rebrancher.
4. Mettez l'imprimante sous tension.

Pour vérifier que l'unité Duplex (recto-verso) est correctement installée, imprimez une feuille d'état en appuyant deux fois sur la touche **Enter** du panneau de contrôle lorsque l'imprimante est en ligne. Si l'unité n'y figure pas, vérifiez que le câble reliant l'unité Duplex à l'imprimante est correctement branché.

## ***Retrait de l'unité Duplex (recto-verso)***

Pour retirer l'unité Duplex (recto-verso), procédez selon les instructions ci-dessous.

1. Eteignez l'imprimante.
2. Débranchez le cordon d'alimentation de l'imprimante de la prise secteur.
3. Enlevez tous les câbles des connecteurs d'interface.
4. Ouvrez le cache du connecteur et débranchez les extrémités du câble de l'unité de ses connecteurs.
5. Désérrez les vis de l'unité Duplex (recto-verso) et retirez-la de l'imprimante en la tirant vers le haut.
6. Retirez l'unité de transfert de papier.
7. Remplacez les capots de l'imprimante et revissez-les.
8. Rebranchez le cordon d'alimentation de l'imprimante dans la prise secteur.
9. Mettez l'imprimante sous tension.

## ***Utilisation de l'unité Duplex (recto-verso)***

L'unité Duplex (recto-verso) vous permet d'imprimer sur les deux faces de la feuille dans les formats suivants :

A3, A4, A5, B4, B5, Ledger, Legal, G-Legal, Letter, G-Letter, Executive, H-Letter

Pour utiliser cette unité, sélectionnez Duplex (Recto-verso) dans le menu Disposition du pilote d'impression.

Les sources d'alimentation papier de l'unité Duplex (recto-verso) sont le bac multiformat (BM), la cassette inférieure ou l'une des cassettes inférieures optionnelles si elles sont installées. Après l'impression des deux faces, les sorties s'effectuent dans la sortie face dessous ou dans l'unité multibac 5 casiers si elle est installée.

---

## ***Unité multibac 5 casiers***

### ***Installation de l'unité multibac 5 casiers***

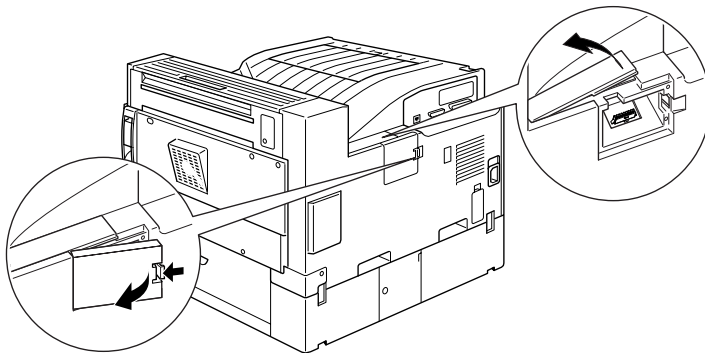
Pour installer ou retirer cette option, suivez les instructions ci-dessous.

#### *Avant l'installation*

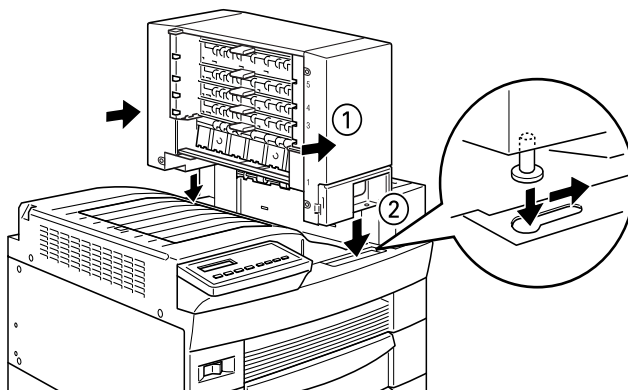
1. Eteignez l'imprimante.
2. Débranchez le cordon d'alimentation de l'imprimante de la prise secteur.
3. Enlevez tous les câbles des connecteurs d'interface.
4. Ouvrez la boîte par le haut et retirez le contenu.

## Installation de l'unité 5 casiers

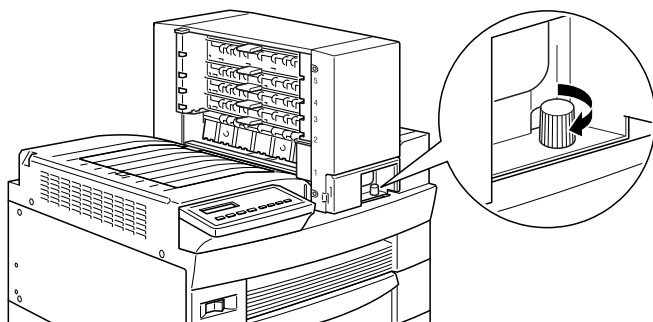
1. Retirez les caches de l'imprimante illustrés dans le schéma ci-dessous.



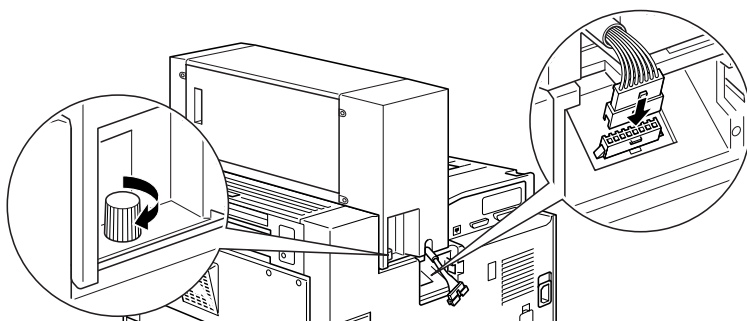
2. Sortez l'unité de sa boîte et, tout en la maintenant, placez-la sur l'imprimante comme illustré sur le schéma ci-dessous.



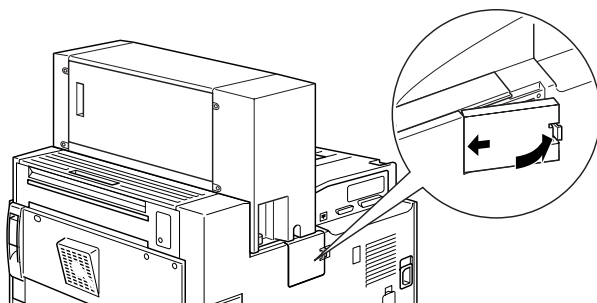
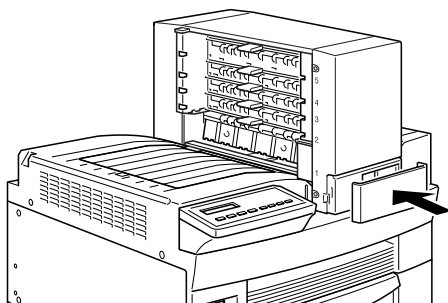
3. Serrez la vis frontale.



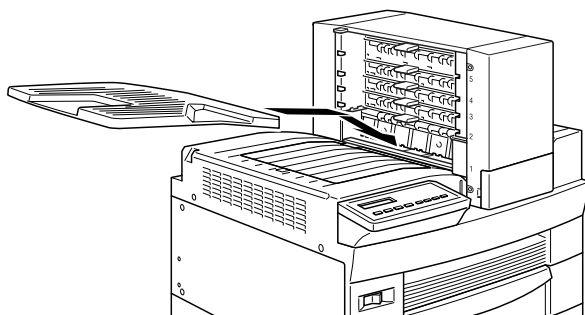
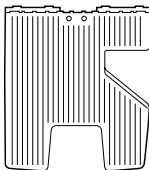
4. Serrez la vis au dos de l'unité et raccordez le câble du connecteur au dos de l'imprimante comme indiqué ci-dessous.



5. Remplacez les caches de l'imprimante retirés à l'étape 3.

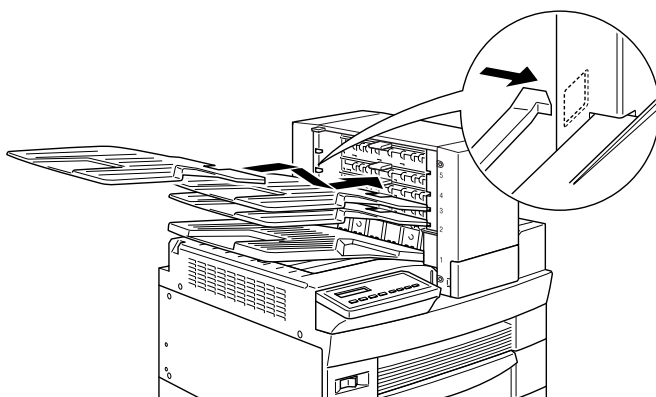
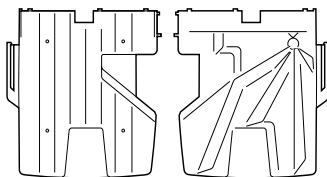


6. Insérez le plateau indiqué ci-dessous (le chiffre 1 est imprimé en haut et à droite du plateau) dans le premier casier. Vous remarquerez que ce premier plateau a une forme différente des autres plateaux.

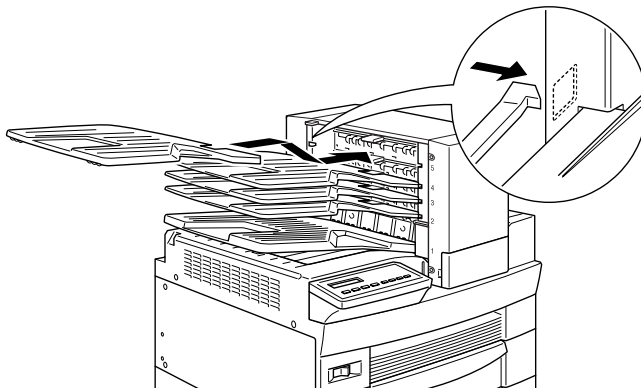
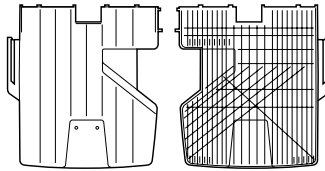




7. Insérez les plateaux numérotés 2 à 4 dans les casiers 2 à 4 en commençant par le bas. Ces plateaux ont une forme différente des plateaux 1 et 5.



8. Insérez le plateau 5 (imprimé en haut et à droite du plateau) représenté ci-dessous dans le casier 5. Vous remarquerez que ce plateau a une forme différente des autres plateaux



9. Si vous avez installé et activé le Status Monitor 2 sous Windows 9x et NT, la reconnaissance des options installées est automatique. Le Status Monitor 2 permet aussi à l'administrateur, à l'aide du programme RCP, de modifier la configuration de certaines options comme le Multibac. Dans le cas contraire, une fois l'unité multibac 5 casiers installée physiquement, validez cette option (environnement Windows) dans le menu Paramètres imprimantes de Windows. Pour ce faire, cliquez à l'aide du bouton droit de la souris sur EPL-N2700, et activez Propriétés. Cliquez sur l'onglet Equipement en option (Windows NT) ou l'onglet Option (Windows 9x), et sélectionnez Multibac - 5 bacs.

## *Après l'installation*

1. Ouvrez le couvercle au dos de l'unité et retirez les protections.
2. Rebranchez tous les câbles d'interface
3. Rebranchez le cordon d'alimentation de l'imprimante dans la prise secteur.
4. Mettez l'imprimante sous tension.

Pour vérifier que l'option est correctement installée, imprimez une feuille d'état en appuyant deux fois sur la touche Enter du panneau de contrôle lorsque l'imprimante est en ligne. Si Multibin n'y figure pas, vérifiez que le câble reliant l'unité à l'imprimante est correctement branché.

## ***Retrait de l'unité multibac 5 casiers***

Pour retirer cette option, suivez les instructions ci-dessous.

1. Eteignez l'imprimante.
2. Débranchez le cordon d'alimentation de l'imprimante de la prise secteur.
3. Retirez les plateaux de l'unité.
4. Retirez le couvercle du connecteur et débranchez le câble cde l'unité.
5. Retirez le cache-vis puis les vis situées sur l'avant et l'arrière de l'unité. Soulevez avec précaution l'unité pour la retirer de l'imprimante.
6. Replacez les caches sur l'imprimante.
7. Rebranchez le cordon d'alimentation de l'imprimante dans la prise secteur.
8. Mettez l'imprimante sous tension.

## **Utilisation de l'unité multibac 5 casiers**

L'unité multibac 5 casiers (C81320\*) peut être utilisée en trieuse, boîte aux lettres, réceptacle de sortie à grande capacité ou sortie décalée dans le casier 1.

Pour configurer l'unité en tant que sortie dans le menu option du pilote d'impression, sélectionnez 5-Bin Multi-Purpose Unit (Unité multibac 5 casiers) dans la liste des sorties puis cliquez sur Multibin Mode Settings (Mode d'utilisation du multibac) et sélectionnez le mode que vous souhaitez utiliser : pour utiliser le mode Sortie décalée, cliquez sur l'onglet Principal du pilote d'impression puis sélectionnez tout d'abord Face dessous (bac 1) puis Sortie décalée.

Si vous lancez une impression à partir d'une application ou d'un système d'exploitation ne supportant pas le pilote d'impression, vous pouvez configurer ces modes de sortie à l'aide du menu Selectype à partir du panneau de contrôle. Pour des informations plus détaillées, reportez-vous à la section "Paramètres SelecType".

L'unité multibac 5 casiers a une capacité totale de 500 feuilles. Le casier 1 contient 250 feuilles, les casiers 2 à 4, 50 feuilles chacun et le casier 5, 100 feuilles.

### **Note :**

- Lorsque cette unité est installée, vous ne pouvez pas utiliser la sortie face dessous.
- Pour prévenir tout risque de confusion, ne changez pas trop souvent de mode de sortie.
- Avant de changer de mode de sortie, consultez votre administrateur imprimante et informez-en les autres utilisateurs.

## **Utilisation du mode boîte aux lettres**

Le mode Boîte aux lettres permet d'affecter chaque casier à une personne ou à un service ou département.

En mode boîte aux lettres, si le casier 1 (le premier casier en partant du bas) vous est affecté, vous devrez toujours sélectionner ce casier dans le pilote d'impression pour recevoir vos impressions.

Assurez-vous que chaque utilisateur connaît l'affectation de chaque casier.

### **Utilisation du mode trieuse**

L'unité multibac 5 casiers peut être utilisée comme trieuse de même que sur les copieurs. Dans ce mode, vous pouvez obtenir 5 copies de chaque document, une copie par casier. Si votre imprimante est équipée d'au moins 64 Mo de mémoire, vous pourrez obtenir plus de 5 copies à la fois en utilisant le mode trieuse multiple expliqué dans le paragraphe suivant.

### **Utilisation du mode trieuse multiple (Mode multicopies)**

Si votre imprimante est équipée d'au moins 64 Mo de mémoire, vous pourrez obtenir plus de 5 copies d'un document à la fois jusqu'à concurrence de 500 feuilles en utilisant le mode trieuse multiple.

#### **Note :**

*Si votre imprimante n'est pas équipée de 64 Mo de mémoire au minimum, vous n'obtiendrez qu'une copie du document. Dans ce cas, utilisez la trieuse ou augmentez la capacité mémoire de votre imprimante.*

### **Utilisation du mode réceptacle à grande capacité (Mode en continu)**

En mode réceptacle à grande capacité, l'unité peut recevoir jusqu'à 500 feuilles simultanément.

### **Utilisation du mode sortie décalée**

Le mode sortie décalée vous permet de séparer vos travaux d'impression ou les copies multiples de vos documents en décalant légèrement leur position de sortie dans le casier.

#### **Note :**

*Les casiers 2 à 5 ne peuvent être utilisés en mode sortie décalée.*

---

## ***Unité multibac 10 casiers***

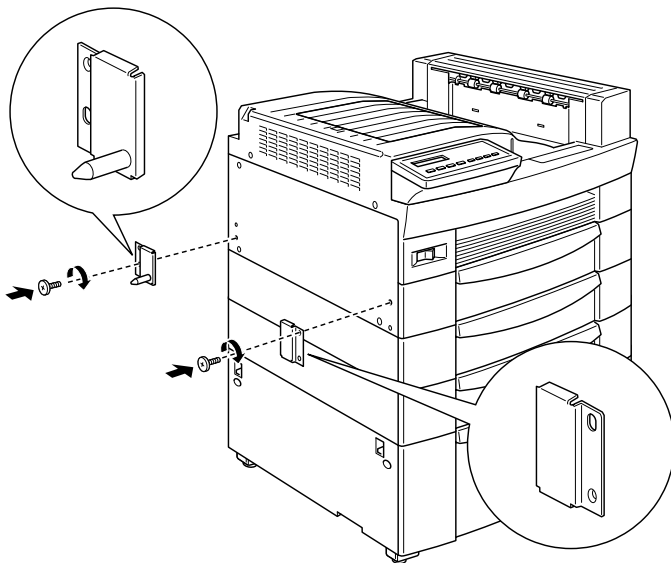
### ***Installation de l'unité multibac 10 casiers***

#### *Avant l'installation*

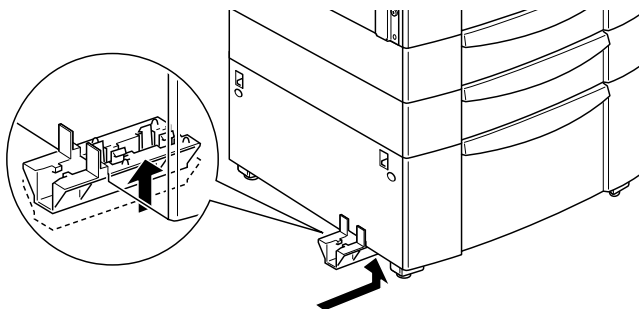
1. Eteignez l'imprimante.
2. Débranchez le cordon d'alimentation de l'imprimante de la prise secteur.
3. Enlevez tous les câbles des connecteurs d'interface.
4. Ouvrez le carton par le haut et retirez le contenu. L'unité multibac 10 casiers est lourde, faites vous aider par une autre personne pour sortir la boîte intérieure contenant l'unité et pour la sortir de cette boîte.

## Installation de l'unité multibac 10 casiers

1. Fixez les deux plaques métalliques sur le côté gauche de l'imprimante à l'aide des vis fournies, comme indiqué ci-dessous.

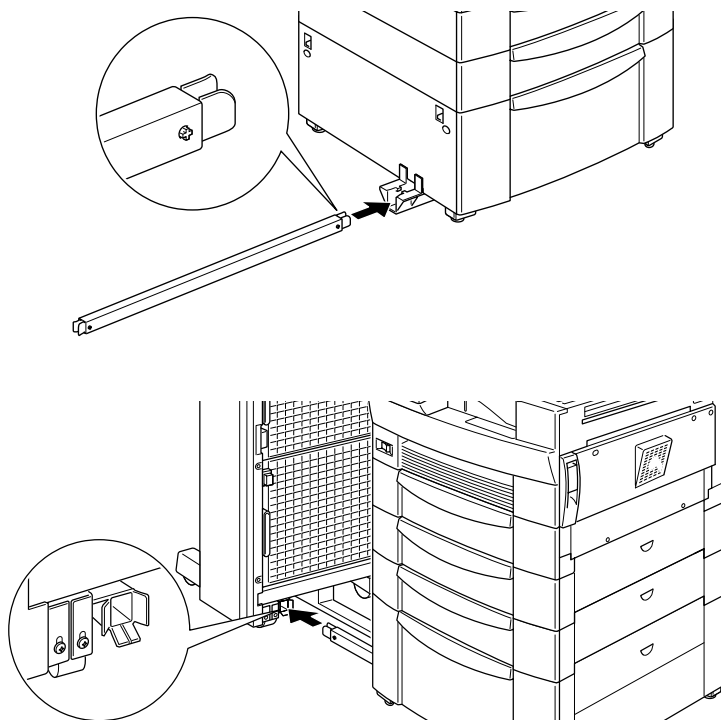


2. Poussez jusqu'au clic le support de fixation inférieur au bas de l'imprimante pour le fixer.



3. Ouvrez le capot arrière de l'unité et retirez les protections internes.

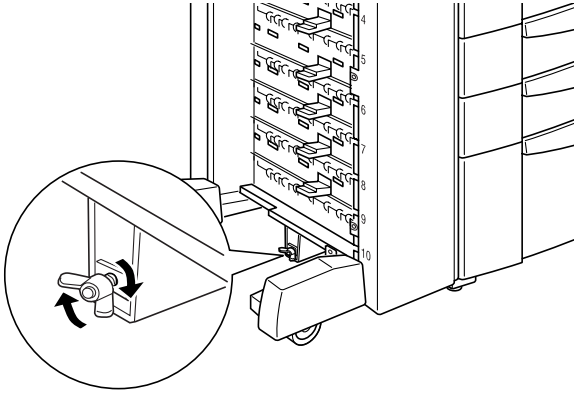
4. Insérez l'extrémité du support inférieur dans le support de fixation au bas de l'imprimante et l'autre extrémité dans le support de fixation de l'unité multibac 10 casiers .



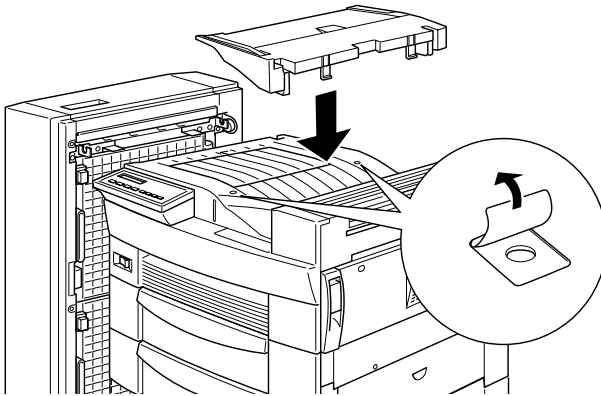
Faites alors rouler l'unité multibac 10 casiers vers l'imprimante jusqu'au contact des aimants avec les plaques métalliques.



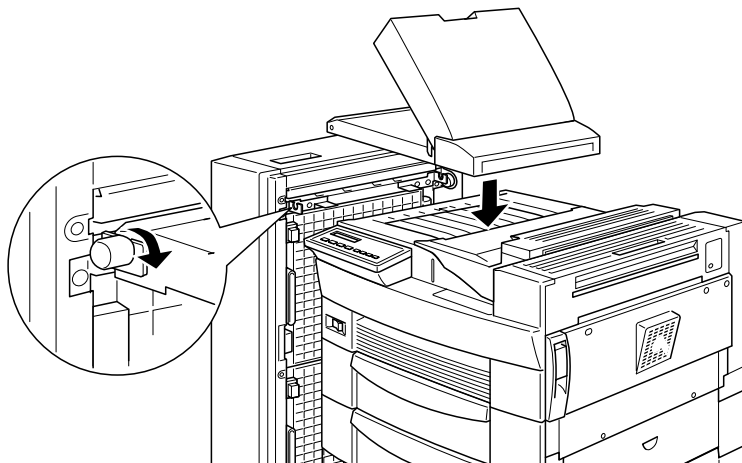
5. Serrez fortement les vis au bas de l'unité pour renforcer le support inférieur.



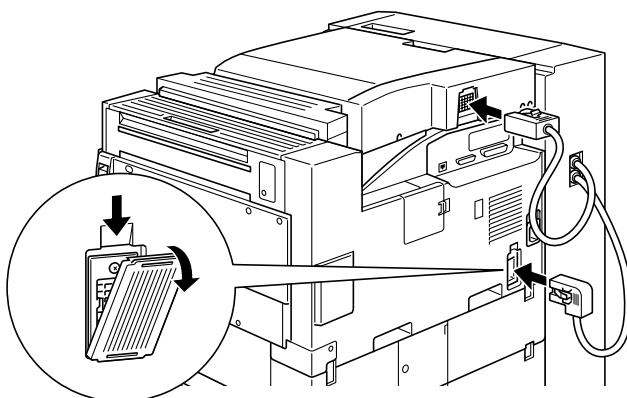
6. Retirez les adhésifs des trous de la sortie face dessous et fixez le guide papier inférieur comme illustré dans le schéma ci-dessous.



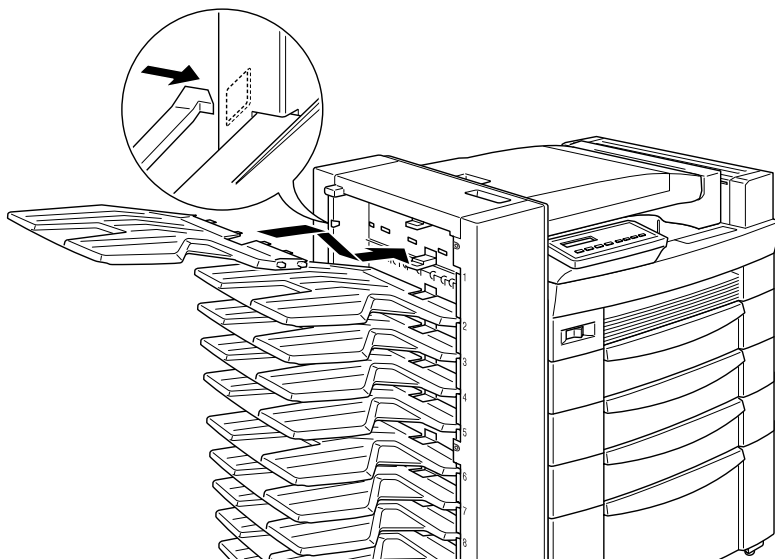
7. Ouvrez le capot du guide papier supérieur et insérez l'avant dans l'ouverture du guide papier inférieur puis insérez-le sur les crochets de l'unité multibac. Serrez les vis des deux côtés du guide papier et refermez le capot du guide papier supérieur.



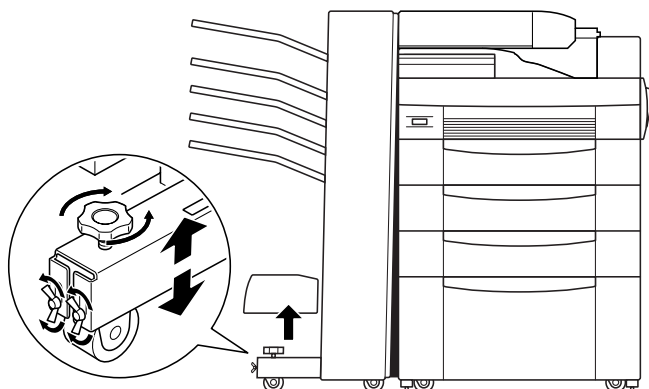
8. Raccordez les câbles de l'unité multibac 10 casiers à l'imprimante et au guide papier comme illustré ci-dessous.



9. Insérez les plateaux de sortie dans l'unité en commençant par le bas. Les plateaux de sortie ont tous la même forme.



10. Si vous souhaitez modifier la hauteur de l'unité, retirez le cache de la roulette frontale puis tournez les vis de devant sur la gauche. Tournez alors la vis supérieure pour ajuster la hauteur et tournez de nouveau les vis de devant pour bloquer la vis supérieure et remplacez le cache.



11. Si vous avez installé et activé le Status Monitor 2 sous Windows 9x et NT, la reconnaissance des options installées est automatique. Le Status Monitor 2 permet aussi à l'administrateur, à l'aide du programme RCP, de modifier la configuration de certaines options comme le Multibac. Dans le cas contraire, une fois l'unité multibac 10 casiers installée physiquement, validez cette option (environnement Windows) dans le menu Paramètres imprimantes de Windows. Pour ce faire, cliquez à l'aide du bouton droit de la souris sur EPL-N2700, et activez Propriétés. Cliquez sur l'onglet Equipement en option (Windows NT) ou l'onglet Option (Windows 9x), et sélectionnez Multibac - 10 bacs.

## *Après l'installation*

1. Rebranchez tous les câbles d'interface.
2. Rebranchez le cordon d'alimentation de l'imprimante dans la prise secteur.
3. Mettez l'imprimante sous tension.

Pour vérifier que l'option est correctement installée, imprimez une feuille d'état en appuyant deux fois sur la touche **Enter** du panneau de contrôle lorsque l'imprimante est en ligne. Si Multibac n'y figure pas, vérifiez que le câble reliant l'unité à l'imprimante est correctement branché.

## ***Retrait de l'unité multibac 10 casiers***

Pour retirer cette option, suivez les instructions suivantes.

1. Eteignez l'imprimante et débranchez son cordon d'alimentation de la prise secteur.
2. Retirez tous les plateaux de l'unité.
3. Détachez le câble raccordant l'unité à l'imprimante et aux guides papier.
4. Retirez les guides papier de l'unité et de l'imprimante.
5. Roulez l'unité multibac 10 casiers suffisamment loin de l'imprimante pour séparer les supports inférieurs des fixations de l'imprimante puis retirez-les.
6. Retirez les fixations et les plaques métalliques de l'imprimante.
7. Assurez-vous que l'imprimante est bien sur la position "Arrêt" avant de rebrancher le cordon d'alimentation dans la prise secteur.
8. Mettez l'imprimante sous tension.

## **Utilisation de l'unité multibac 10 casiers**

L'unité multibac 10 casiers (C81321\*) peut être utilisée en trieuse, boîte aux lettres, réceptacle de sortie à grande capacité.

Pour configurer l'unité en tant que sortie dans le menu option du pilote d'impression, sélectionnez 10-Bin Multi-Purpose Unit (Unité multibac 10 casiers) dans la liste des sorties puis cliquez sur Multibin Mode Settings (Mode d'utilisation du multibac) et sélectionnez le mode que vous souhaitez utiliser : pour utiliser le mode Sortie décalée, cliquez sur l'onglet Principal du pilote d'impression puis sélectionnez tout d'abord Face dessous (bac 1) puis Sortie décalée.

Si vous lancez une impression à partir d'une application ou d'un système d'exploitation ne supportant pas le pilote d'impression, vous pouvez configurer ces modes de sortie à l'aide des menus Selectype à partir du panneau de contrôle. Pour des informations plus détaillées, reportez-vous à la section "Paramètres SelecType".

L'unité multibac 10 casiers a une capacité totale de 2000 feuilles. Chaque casier contient 200 feuilles.

### **Note :**

- Lorsque cette unité est installée, vous ne pouvez pas utiliser la sortie face dessous.*
- Pour prévenir tout risque de confusion, ne changez pas trop souvent de mode de sortie.*
- Avant de changer de mode de sortie, consultez votre administrateur imprimante et informez-en les autres utilisateurs.*

## **Utilisation du mode boîte aux lettres**

Le mode boîte aux lettres permet d'affecter chaque casier à une personne ou à un service ou département.

En mode boîte aux lettres, si le casier 1 (le premier casier en partant du bas) vous est affecté, vous devrez toujours sélectionner ce casier à partir du pilote d'impression lorsque que vous envoyez un fichier à l'imprimante.

Assurez-vous que chaque utilisateur connaît l'affectation de chaque casier.

### ***Utilisation du mode trieuse***

L'unité multibac 10 casiers peut être utilisée comme trieuse de même que sur les copieurs. Dans ce mode, vous pouvez obtenir 10 copies de chaque document, une copie par casier. Si votre imprimante est équipée d'au moins 64 Mo de mémoire, vous pourrez obtenir plus de 10 copies à la fois en utilisant le mode trieuse multiple expliqué dans le paragraphe suivant.

### ***Utilisation du mode trieuse multiple (Mode multicopies)***

Si votre imprimante est équipée de 64 Mo de mémoire au minimum, vous pourrez obtenir plusieurs copies d'un document dans chaque casier. Vous pourrez ainsi imprimer plus de 10 copies d'un même document jusqu'à concurrence de 2000 feuilles.

#### ***Note :***

*Si votre imprimante n'est pas équipée d'au moins 64 Mo de mémoire, vous n'obtiendrez qu'une copie du document. Dans ce cas, utilisez la trieuse ou augmentez la capacité mémoire de votre imprimante.*

### ***Utilisation du mode réceptacle à grande capacité (Mode en continu)***

En mode réceptacle à grande capacité, l'unité peut recevoir jusqu'à 2000 feuilles simultanément.

---

## Modules mémoire

### Installation des modules mémoire

L'installation d'un module mémoire (DIMM) permet d'augmenter la mémoire jusqu'à 256 Mo. Ceci peut être nécessaire en cas d'impression de documents complexes avec graphiques, en cas d'utilisation de la sortie multibac avec l'Unité Duplex (recto-verso) ou en cas de téléchargements fréquents de nombreuses polices de caractères.

Les modules DIMM sont disponibles chez de nombreux revendeurs. Assurez-vous qu'ils possèdent les caractéristiques suivantes :

- Module mémoire Synchronous Dynamic RAM Double In-line (SD RAM DIMM)
- 168 contacts, 64 bits, avec SPD
- Capacité de 32, 64, 128 ou 256 Mo
- Fréquence de 66,66 MHz ou supérieure (temps d'accès de 15 ns ou inférieur)
- Longueur inférieure à 40 mm

#### Avant l'installation

1. Eteignez l'imprimante.



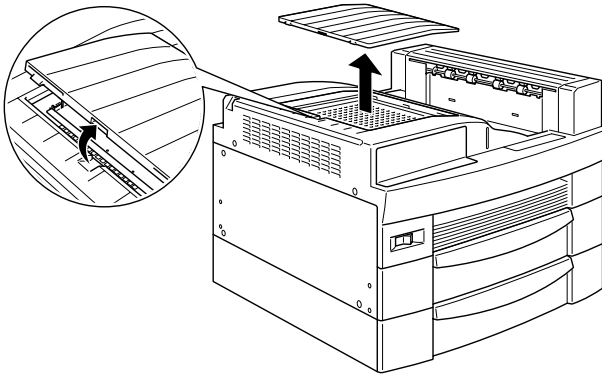
**Important :**

*Pour écarter tout risque d'électrocution, n'installez jamais un module mémoire DIMM avant d'avoir préalablement éteint l'imprimante.*

2. Débranchez le cordon d'alimentation de l'imprimante de la prise secteur.



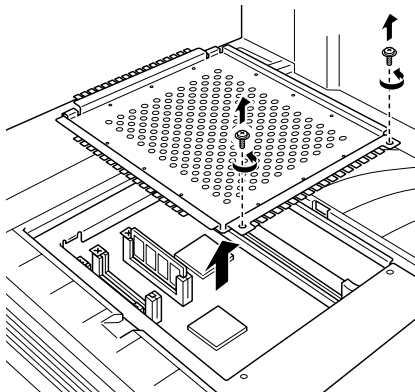
3. Enlevez tous les câbles des connecteurs d'interface.
4. Retirez les unités multibac 5 ou 10 casiers si elles sont installées. Reportez-vous aux sections "Retrait de l'unité multibac 5 casiers" ou "Retrait de l'unité multibac 10 casiers".
5. Ouvrez le capot de la sortie face dessous.



6. Desserrez les deux vis de retenue et enlevez la plaque.

**Note :**

*Pour éviter d'égarer les vis de retenue, ne les retirez pas complètement de la plaque.*



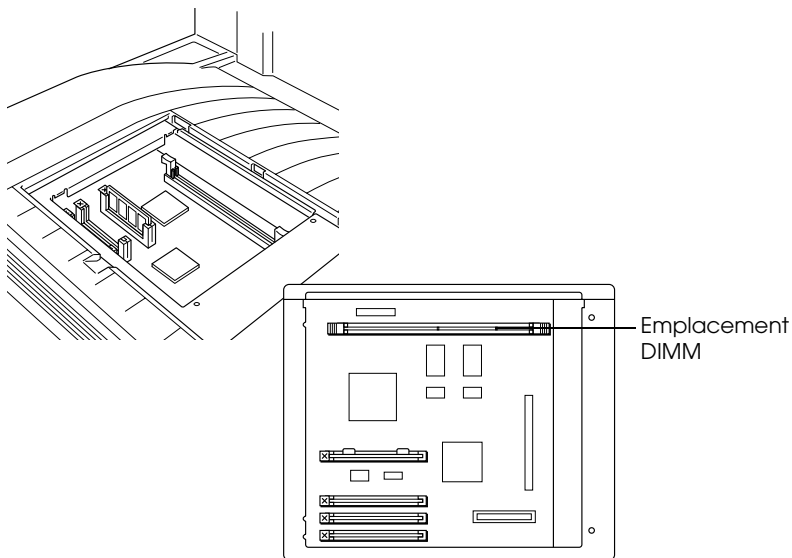


**Important :**

*Évitez de toucher les composants électriques mis à découvert après le démontage. Ils peuvent être très chauds surtout si l'imprimante a été utilisée.*

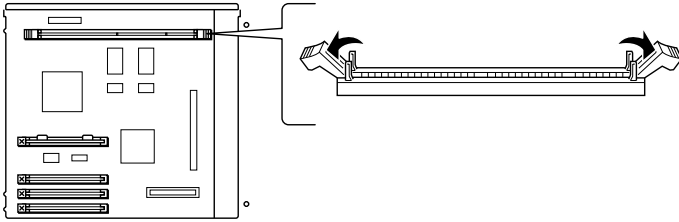
*Installation*

1. L'emplacement du module DIMM se situe comme illustré ci-dessous.

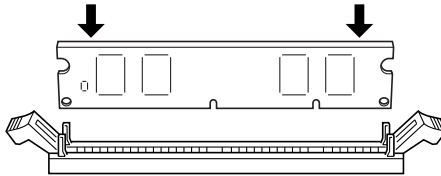


\* Emplacement DIMM

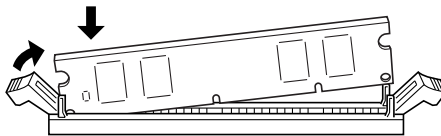
2. Ecartez les clips situés de part et d'autre de l'emplacement.



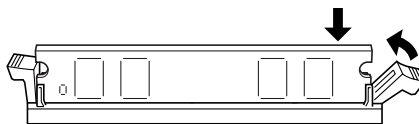
3. Présentez le module mémoire au dessus de l'emplacement, puis insérez-le, sans forcer, dans l'emplacement.



4. Poussez le coin inférieur droit du module mémoire vers le bas jusqu'à ce que le clip se redresse.

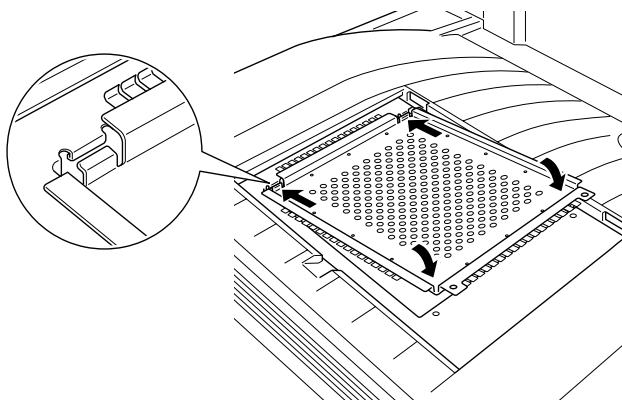


5. Poussez le coin inférieur gauche du module mémoire vers le bas jusqu'à ce que le clip se redresse et le maintienne fermement en place.

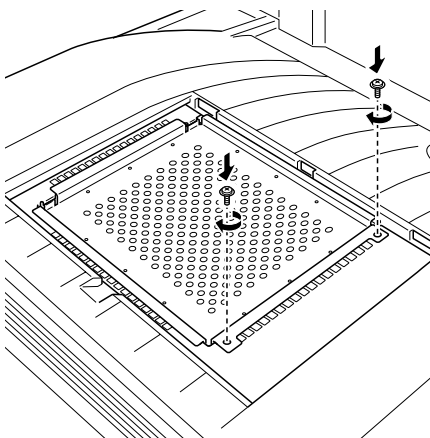


## Après l'installation

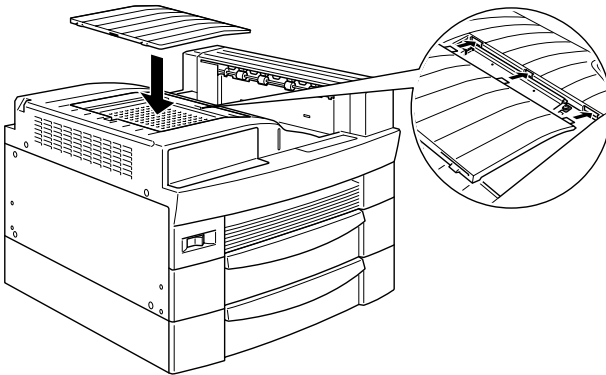
1. Remplacez la plaque dans sa position initiale. Insérez les deux languettes extérieures de la plaque sous le rebord de l'ouverture tout en plaçant la languette centrale sur le dessus du rebord.



2. Poussez la plaque vers le bas pour la remettre en place, puis resserrez les vis.



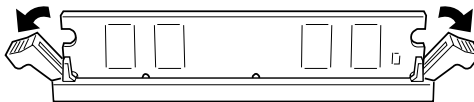
3. Avec précaution, remettez le capot en place jusqu'au clic.



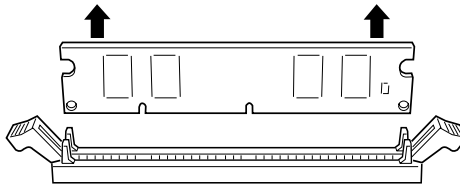
Pour vérifier l'installation du module mémoire, imprimez une feuille d'état.

### ***Retrait d'un module mémoire***

1. Pour accéder à l'emplacement du module mémoire, suivez les instructions détaillées dans la section "Avant l'installation".
2. Ecartez les clips de part et d'autre de l'emplacement du module DIMM pour libérer le module.



3. Saisissez le module par les deux extrémités et retirez-le de son emplacement.



4. Suivez les étapes 1 à 4 de la section "Après installation" pour terminer l'opération.

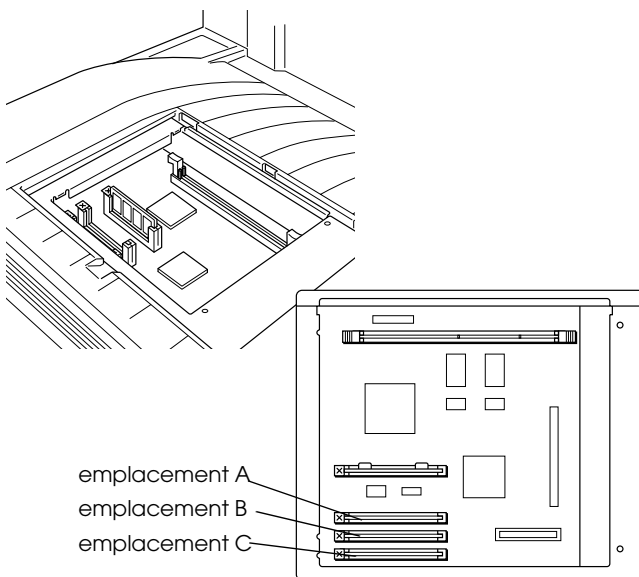
---

## Module ROM Adobe PostScript3

Pour installer le module ROM Adobe PostScript3 (C83233\*), suivez les instructions suivantes.

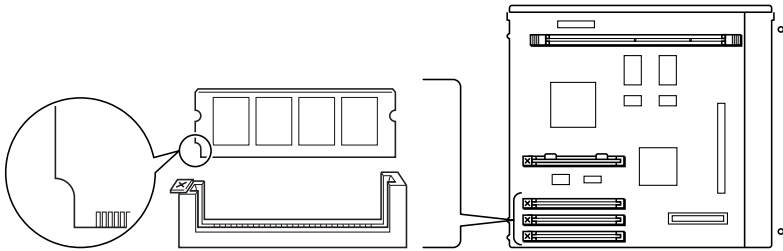
### Installation du module ROM

1. Suivez les étapes 1 à 6 de la section "Avant l'installation" ("Modules mémoire").
2. Les emplacements prévus pour les modules ROM sont situés comme illustré ci-dessous.

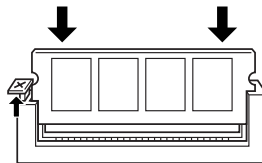


1. Emplacement A
2. Emplacement B
3. Emplacement C

3. Tenez le module en l'orientant comme indiqué ci-dessous puis insérez-le dans l'emplacement A.



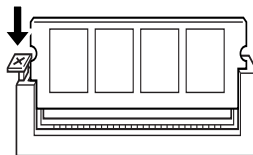
4. Poussez le module dans son emplacement jusqu'à la remontée du bouton.



5. Pour terminer l'opération, suivez les étapes 1 à 4 de la section "Après installation" ("Modules mémoire").

### **Retrait du module ROM**

1. Suivez les étapes 1 à 6 de la section "Avant l'installation".
2. Après l'avoir localisé, poussez sur le bouton voisin de l'emplacement du module à retirer. Le module remonte.



3. Retirez-le complètement de son emplacement.
4. Pour terminer l'opération, suivez les étapes 1 à 4 de la section "Après l'installation".



---

## Interfaces optionnelles

Cette section décrit l'installation des cartes d'interface optionnelles listées ci-dessous.

- ❑ Pour ajouter une connexion directe à un système Ethernet, utilisez la carte interface optionnelle (C82362\*/C82363\*).
- ❑ Pour ajouter une interface série ou parallèle à votre imprimante, installez l'une des cartes suivantes :

Carte d'interface série 32Ko (C82307\*)

Carte d'interface parallèle 32Ko (C82310\*)

- ❑ Pour une connexion directe à un ordinateur IBM de type mini ou grand système, installez l'une des cartes ci-dessous :

Carte d'interface coax (C82314\*)

Carte d'interface twinax (C82315\*)

Chaque connecteur coax et twinax comporte une interface parallèle. Dans la mesure où l'interface parallèle intégrée à l'imprimante est active, la configuration comprend deux interfaces parallèles et une interface coax ou twinax. Les impressions peuvent alors être dirigées sur n'importe quelle connexion, les ports actifs étant automatiquement choisis par l'imprimante.

L'interface twinax est compatible avec les systèmes IBM suivants : AS-400, System 36, 5251 (modèle 12), System 34, System 38, et 5294. Lorsqu'elle est dotée de l'interface twinax EPSON, l'imprimante peut être utilisée à la place des imprimantes système d'IBM énumérées ci-après : 4210, 5224 (modèles 1 et 2), 5256 (modèles 1, 2 et 3), 3218 (non IPDS), 4214 (modèle 2), 5225 (modèles 1, 2, 3 et 4) et 5219 D01 et D02.

L'interface coax permet de connecter l'imprimante aux contrôleurs et aux grands systèmes IBM suivants : 3174, 3276, 4274, et 3270.

- ❑ Pour ajouter une connexion directe à votre réseau GPIB, installez la carte d'interface GPIB (C82313\*).

## Installation d'une carte d'interface

Pour installer une carte d'interface optionnelle, suivez les étapes décrites ci-dessous.

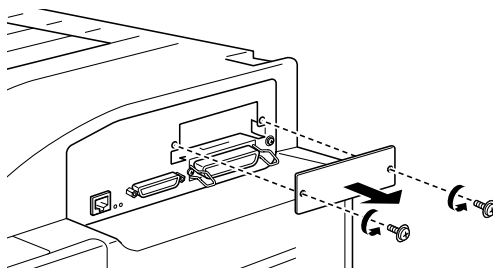
1. Mettez l'imprimante hors tension.



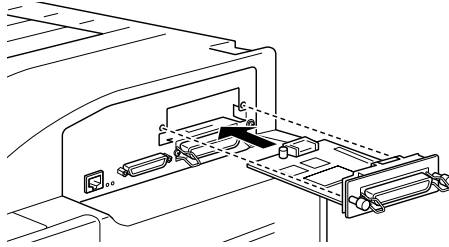
### **Attention !**

*Pour écarter tout risque d'électrocution, n'installez jamais une carte d'interface avant d'avoir préalablement éteint l'imprimante.*

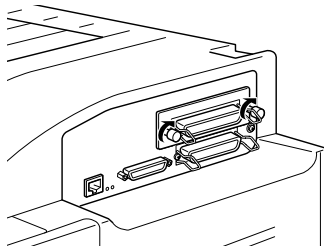
2. Débranchez le cordon d'alimentation de l'imprimante de la prise secteur.
3. Placez-vous face au dos de l'imprimante.
4. Retirez les deux vis du cache du compartiment d'interface et retirez-le.



5. Glissez la carte d'interface, composants vers le haut, dans les rainures du compartiment d'interface comme indiqué ci-dessous. Poussez la carte fermement pour bien l'insérer dans son emplacement.



6. Fixez la carte d'interface à l'aide des deux vis de retenue.



Imprimez une feuille d'état en appuyant 2 fois sur la touche Enter (Entrée) du panneau de contrôle de l'imprimante pour vous assurer que la carte d'interface est correctement installée.

### ***Remplacement du bloc toner***

---

Le bloc toner de votre imprimante est prévu pour imprimer jusqu'à 15 000 pages en fonction de leur complexité.

Si les images imprimées deviennent pâles, sélectionnez la fonction toner du menu SelecType pour connaître la quantité approximative de toner restant. Pour de plus amples informations, reportez-vous à la section "Paramètres SelecType".

Lorsque le niveau de toner s'affiche sur le panneau de contrôle à cristaux liquides (LCD), comptez le nombre d'astérisques entre les lettres V (vide) et P (plein). Chaque astérisque correspond à environ 25 % de la quantité totale de toner. Si vous ne voyez qu'une seul astérisque sur le panneau d'affichage, vous devez remplacer rapidement le bloc toner.

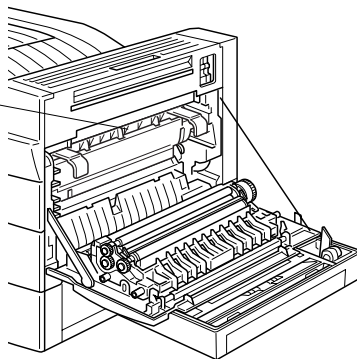
Remplacez-le par un bloc toner S051068, même si l'ancien bloc porte une autre référence. Il est spécialement conçu pour votre imprimante à haute résolution 600-dpi.



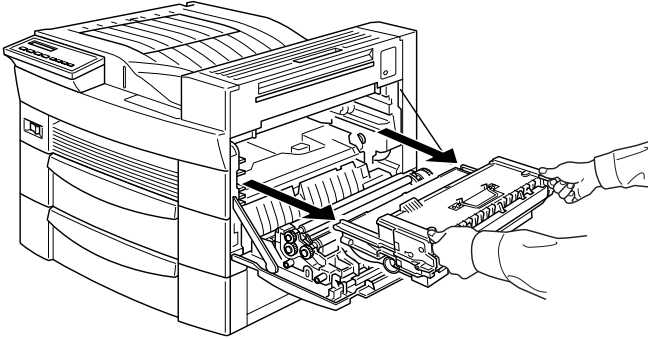
**Attention :**

*Après l'ouverture de l'imprimante, ne touchez aucune des zones chaudes repérées par des étiquettes à l'intérieur du capot A.*

ATTENTION  
Surface chaude. Evitez tout  
contact



1. Vérifiez que l'imprimante est hors tension.
2. Ouvrez le capot de l'imprimante et retirez doucement le bloc toner en le soulevant par la poignée et en le tirant vers vous.



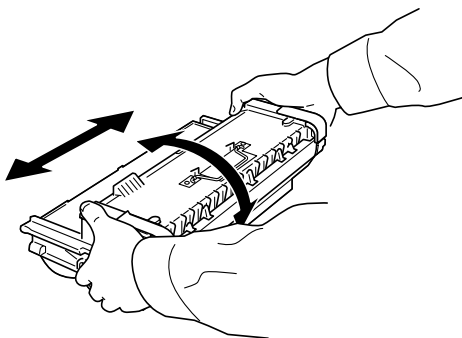
3. Débarassez-vous du bloc toner usagé dans un conteneur adéquat (non combustible).



**Attention !**

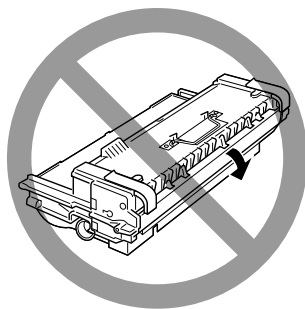
*Ne jetez jamais de blocs toner usagés au feu, car ils risquent d'exploser et de causer des blessures. Jetez-les conformément à la législation en vigueur.*

4. Maintenez le bloc à l'horizontale et secouez-le doucement pour répartir le toner.



**Important :**

- ❑ Ne retournez pas le bloc toner.
- ❑ Ne l'exposez pas à la lumière plus longtemps que nécessaire. Une surexposition risque d'entraîner l'impression de zones trop sombres ou trop claires et réduire la durée de vie du bloc.

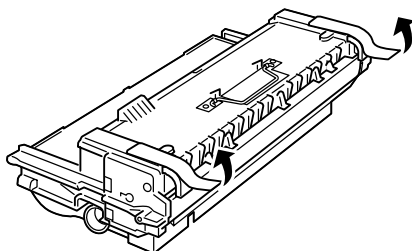


5. Pour retirer les poignées de transport à ressort situées de chaque côté du bloc, abaissez-les et maintenez-les manuellement puis retirez la bande avant de relâcher doucement.

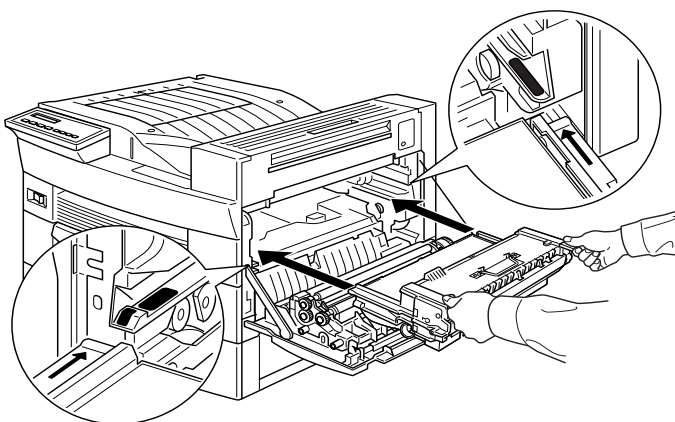


**Attention :**

*Maintenez fermement la poignée lorsque vous retirez la bande adhésive. Vous éviterez ainsi de vous blesser avec les poignées à ressort.*

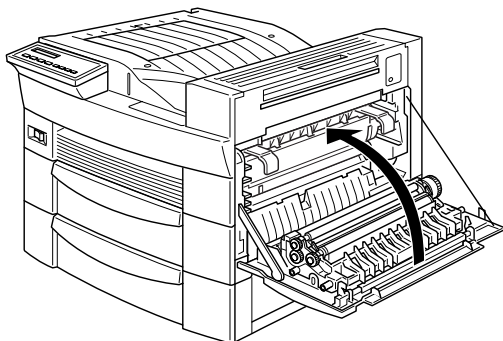


6. Introduisez entièrement le bloc toner dans l'imprimante en le tenant par la poignée.





7. Refermez le capot A en le soulevant.



**Attention :**

*Après l'ouverture de l'imprimante, ne touchez aucune des zones chaudes repérées par des étiquettes à l'intérieur du capot A.*



**Important :**

*Retirez systématiquement le bloc toner avant de déplacer ou transporter l'imprimante.*

## Utilisation de SelectType

---

### Quand utiliser le SelectType

En général, le SelectType permet d'effectuer les paramétrages non accessibles à partir de vos applications ou du pilote d'impression, et notamment dans les cas suivants :

- ❑ Modification des modes d'émulation et sélection du mode IES (Intelligent Emulation Switching - Sélection automatique du mode d'émulation).
- ❑ Spécification d'un canal et configuration de l'interface.
- ❑ Choix de la taille de la mémoire tampon allouée à la réception de données.

Lorsque vous utilisez le paramétrage SelectType, n'oubliez pas que :

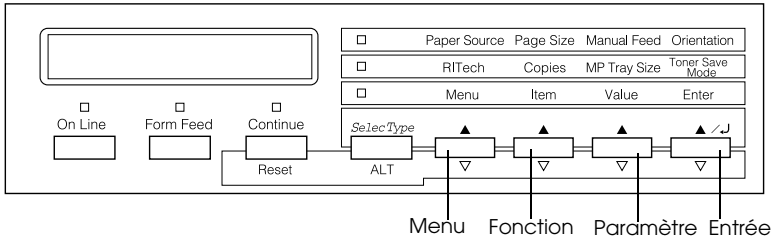
- ❑ De nombreux paramétrages peuvent également être effectués à partir des modes Menus rapides ;
- ❑ Pour connaître les paramètres actuels de SelectType, imprimez une fiche d'état.

**Note :**

*Plusieurs paramétrages SelectType inaccessibles depuis vos applications ou votre pilote d'impression peuvent être effectués, en fonction de votre système d'exploitation, à l'aide du Panneau de configuration à distance (RCP). A l'intention de votre administrateur réseau, un Guide de l'Administrateur est inclus sur ce CD.*

## Comment effectuer les paramétrages

Pour accéder au mode SelecType, utilisez les touches du panneau de contrôle. Les paramètres Selectype s'affichent sur le panneau à cristaux liquides (LCD).



1. Menu
2. Fonction
3. Paramètre
4. Entrée

### Note :

Certaines fonctions du menu sont directement accessibles à l'aide des modes Menu rapide. Reportez-vous à la section "Utilisation des modes Menu rapide" pour de plus amples informations.

1. Pressez la touche SelecType jusqu'à ce que le voyant situé au dessus de SelecType (ALT) s'allume.
2. Pressez la touche Menu pour accéder au mode SelecType.
3. Utilisez les touches Menu (Menu), Item (Fonction), et Value (Valeur) pour afficher les paramètres correspondants de la manière suivante :

Pour afficher les menus, pressez Menu.

Pour afficher les fonctions, pressez Item.

Pour afficher les paramètres, pressez Value.

Un astérisque (\*) s'affiche à côté du paramètre activé.

Pour faire défiler les menus, fonctions et paramètres dans l'ordre inverse, pressez ALT simultanément.

Reportez-vous à la section "Table des menus SelecType" pour consulter la liste complète.

4. Pour activer un nouveau paramètre, pressez Enter. Un astérisque (\*) s'affiche à côté du paramètre.
5. Pour sortir du mode SelecType, pressez On Line ou SelecType.

Pour des informations plus détaillées concernant les paramètres, reportez-vous à la section "Paramètres SelecType".

## **Les menus SelecType**

Le tableau ci-dessous présente, dans l'ordre de leur affichage sur le panneau de contrôle à cristaux liquides (LCD), les menus SelecType et les menus fonctions.

Pressez la touche Menu pour afficher le menu suivant. Pressez simultanément sur les touches Alt et Menu pour revenir au menu précédent.

<b>Menu</b>	<b>Fonctions</b>
Menu de test	Feuille d'état, Feuille d'état réseau, Feuille d'état PS3*, Echantillon des polices PS3*, Echantillon des polices dans les émulations LJ4, ESCP2, FX, I239X,
Menu d'émulation	Parallèle,Série,Réseau,AUX*
Menu d'impression	Alimentation papier, Format papier, A4 large, Orientation, Bac de sortie, Copies, Alimentation manuelle, Résolution, Saut des pages blanches, Duplex*, Reliure*, Page de début*, Sortie décalée*
Menu Bac	Mode BM, Format bac BM, LC1, LC2*, LC3*, Type BM,Type LC1, LC2*, LC3*

<b>Menu</b>	<b>Fonctions</b>
Menu de Config	RItech, Economie toner, Densité, Décalage haut, Décalage gauche, Décalage vertical en r°/v°*, Décalage horizontal en r°/v°*, Ignorer format, Erreur → Cont, Protect. Page, Adaptation Image, Papier
Menu Imprimante	Interface, Attente, Mode Veille, Lang, Toner, Multibac*, Compteur de pages, Init. SelecType
Menu Parallèle	Vitesse, Bi-D, Taille mémoire tampon
Menu série	Longueur du mot, Vitesse, Parité, Bit de stop, DTR, DSR, Xon/Xoff, Taille tampon
Menu Réseau	Get IPAddress, IP Byte1, IP Byte2, IP Byte3, IP Byte4, SM Byte1, SM Byte2, SM Byte3, SM Byte4, GW Byte1, GW Byte2, GW Byte3, GW Byte4, Taille mémoire tampon
Menu AUX*	Taille tampon
Menu LJ4	Police, Numéro de police, Pas, Taille, Jeu de symboles, Format, Source SymSet*, Dest SymSet*, Fonction CR, Fonction saut de ligne (LF)
Menu GL2	Mode GL, Zoom, Origine, Plume, Fin, Jonction, Epaisseur0, Epaisseur1, Epaisseur2 à Epaisseur6
Menu PS3*	Feuille d'erreurs
Menu ESCP2	Police, Pas, Condensé, Marge Haut, Texte, CG Table, Pays, CR Auto, LF Auto, Bit Image, Caractère zéro
Menu FX	Police, Pas, Condensé, Marge Haut, Texte, CG Table, Pays, CR Auto, LF Auto, Bit Image, Caractère zéro
Menu I239X	Police, Pas, Code page, Marge Haut, Texte, CR Auto, LF Auto, Alt. Graphics, Bit Image, Caractère zéro, Jeu de caractères

\* Ces paramètres ne s'affichent que lorsque l'option correspondante est installée.

---

## **Paramètres SelectType**

Cette section vous fournit une description complète des paramètres contenus dans les menus SelectType.

### **Menu de test**

A partir de ce menu, vous pouvez imprimer une feuille d'état ou des échantillons de polices ou de brefs résumés des dispositifs disponibles.

Pressez sur **Item** pour sélectionner une feuille d'état ou un échantillon de polices puis pressez sur **Enter** pour imprimer. Il n'est pas possible de sélectionner des paramètres en pressant sur **Value**.

#### *Feuille d'état, Feuille d'état réseau, Feuille d'état PS3\**

Imprime une feuille récapitulant les fonctions actuelles de l'imprimante. Utilisez cette option pour contrôler le bon fonctionnement de votre imprimante.

#### *Echantillons de polices PS3\*, LJ4 , ESCP2, FX et I239X*

Imprime un échantillon des polices disponibles selon l'émulation choisie.

\*Disponible seulement lorsque le Kit Adobe PostScript3 est installé.

## Menu émulation

Utilisez ce menu pour choisir le mode d'émulation de l'imprimante. Vous pouvez spécifier différentes émulations pour chaque interface, donc pour chacun des ordinateurs connectés, chaque émulation possédant des options qui lui sont propres, effectuez vos paramétrages dans les menus LJ4, ESCP2, FX, GL2 ou I239X selon vos besoins. Les options paramétrables sont les mêmes dans chaque interface.

Fonction	Paramètres
Parallèle	<b>Auto</b> , LJ4, ESCP2, FX, I239X, PS3*, GL2
Série	<b>Auto</b> , LJ4, ESCP2, FX, I239X, PS3*, GL2
Réseau	<b>Auto</b> , LJ4, ESCP2, FX, I239X, PS3*, GL2
AUX**	<b>Auto</b> , LJ4, ESCP2, FX, I239X, PS3*, GL2

\* Articles disponibles seulement lorsque le kit Adobe PostScript 3 est installé.

\*\* Disponible seulement si une carte interface optionnelle est installée.

## Menu d'impression

Ce menu vous permet d'effectuer les paramétrages d'impression standard tels que la source d'alimentation et le format du papier y compris lorsque l'impression est demandée à partir d'une application ou d'un système d'exploitation non supporté par le pilote d'impression. N'oubliez pas que les paramétrages effectués dans vos logiciels passent outre les configurations choisies dans SelectType.

Certains paramètres du menu d'impression sont directement accessibles depuis les modes Menus Rapides. Ces paramètres sont listés sur le panneau de contrôle à côté des voyants lumineux du mode Menu rapide. Reportez-vous à la section "Modes Menu Rapide" pour de plus amples informations.

Fonctions	Paramètres
Alimentation papier	<b>Auto</b> , BM, ENV*, LC1, LC2, LC3*

Fonctions	Paramètres
Format papier	<b>A4</b> , A3, A5, B4, B5, LT, HLT, LGL, GLT, GLG, EXE, F4, MON, C10, DL, C5, C6, IB5, CTM
A4 large	<b>Off (Non)</b> , On (Oui)
Orientation	<b>Portrait</b> , Paysage
Sortie	<b>Sortie Face dessous*</b> , Casier 1*, Casier 2*, casier 3* jusqu'au Casier 10*, Trieuse*
Copies	<b>1</b> à 999
Alimentation manuelle	<b>Off (Non)</b> , On (Oui)
Résolution	<b>600</b> , 300
Saut des pages blanches	<b>Off (Non)</b> , On (Oui)
Recto-verso*	<b>Off (Non)</b> , On (Oui)
Reliure*	<b>Grand côté</b> , Petit côté
Page de début*	<b>Première</b> , Dernière
Sortie décalée	<b>Off (Non)</b> , On (Oui)

\* Ces articles ne s'affichent que lorsque l'option correspondante est installée.

### *Alimentation papier*

Indique si le papier est chargé dans l'imprimante depuis le bac multiformat (BM), la cassette inférieure standard ou depuis l'une des sources d'alimentation papier optionnelles.

Si vous sélectionnez Auto, le papier sera chargé depuis la source contenant le papier qui correspond à votre paramètre format de papier.

#### **Note :**

*Vous pouvez également effectuer ce paramétrage directement en mode Menu Rapide 1.*

### *Format de papier*

Précise le format du papier.



**Note :**

*Vous pouvez également effectuer ce paramétrage directement en mode Menu Rapide 1.*

### A4 large

Vous donne la possibilité d'imprimer 80 colonnes sur une feuille A4 portrait lorsque vous imprimez à partir d'une application DOS. Cette option modifie les marges droite et gauche qui passent de 4 mm à 3,4 mm.

### Orientation

Précise l'impression de la page en format portrait ou paysage. Les pages de ce guide sont imprimées en orientation portrait.

**Note :**

*Vous pouvez également effectuer ce paramétrage directement en mode Menu Rapide 1.*

### Sortie

Permet de choisir l'une des sorties papier installée : sortie multibac 5 ou 10.

### Copies

Précise le nombre d'exemplaires à imprimer jusqu'à 999.

**Note :**

*Vous pouvez également effectuer ce paramétrage directement en mode Menu Rapide 2.*

### Alimentation manuelle

Vous permet de sélectionner le mode d'alimentation manuelle de toutes les sources papier. Pour plus de détails sur le mode d'alimentation manuelle, reportez-vous à la section "Impression page par page".

**Note :**

*Vous pouvez également effectuer ce paramétrage directement en mode Menu Rapide 1.*

### *Résolution*

Permet de choisir entre 300 et 600 ppp.

### *Saut des pages blanches*

Vous permet de ne pas imprimer les pages blanches. Ce paramètre n'est pas disponible dans les modes d'émulation GL2, ESCP2, FX ou I239X.

### *Recto-verso*

Active et désactive l'impression recto-verso. Cette fonction n'est disponible que lorsque l'Unité Duplex (recto-verso) est installée.

### *Reliure*

Définit le sens de la reliure du document imprimé. Cette option n'est disponible que lorsque l'Unité Duplex (recto-verso) est installée.

### *Page de début*

Détermine le démarrage de l'impression par la première ou la dernière page. Cette option n'est disponible que lorsque l'Unité Duplex (recto-verso) est installée.

### *Sortie décalée*

Vous permet de décaler chaque jeu de pages imprimées dans le bac 1 de la sortie multibac 5 optionnelle. Lorsque ce paramétrage est actif, le premier et le deuxième jeu de copies d'un même document ou de deux documents différents imprimés l'un après l'autre sont éjectés en léger décalage dans le bac 1. Cette opération est répétée pour les jeux de pages suivants, de façon à décaler chaque jeu par rapport au précédent.

Ce paramètre n'est disponible qu'au cas où la sortie multibac 5 est installée. Lorsque cette fonction est sélectionnée, vous ne pouvez pas utiliser les bacs 2 à 5.

## Menu bac

Utilisez ce menu pour les paramètres du format et du type de papier chargé dans le bac multiformat (BM). A partir de ce menu, vous pouvez également contrôler le papier chargé dans les cassettes inférieures.

Les paramétrages du type de papier peuvent également être effectués à partir du pilote d'impression. Dans ce cas, n'oubliez pas que ces paramètres ont priorité sur ceux effectués en mode SelecType.

Fonctions	Paramètres
Mode BM	<b>Normal</b> , last (dernier)
Formats bac BM	<b>Auto, A4</b> , A3, A5, B4, B5, LT, B HLT, LGL, GLT, GLG, EXE, F4, MON, C10, DL, C5, C6, IB5
Format LC1	A4, A3, B4, LT, B, LGL, GLT
Format LC2*	Cassette inférieure 500 feuilles : A4, A3, B4, LT, B, LGL, GLT Unité papier grande capacité : A4, LT
Format LC3*	Cassette inférieure 500 feuilles : A4, A3, B4, LT, B, LGL, GLT Unité papier grande capacité : A4, LT
Types de papier du BM	<b>Ordinaire</b> , Préimprimé, Papier à en-tête, Papier HQ, Recyclé, Couleur, Transparents, Etiquettes
Type de papier LC1	<b>Ordinaire</b> , Préimprimé, Papier HQ, Recyclé, Couleur,
Type de papier LC2*	<b>Ordinaire</b> , Préimprimé, Papier HQ, Recyclé, Couleur,
Type de papier LC3*	<b>Ordinaire</b> , Préimprimé, Papier HQ, Recyclé, Couleur,

\* Ces paramètres ne s'affichent que lorsque l'option correspondante est installée.

### *Mode BM (Bac multiformat)*

Si vous sélectionnez NORMAL, le bac multiformat devient la source d'alimentation papier prioritaire. Si vous sélectionnez LAST, le bac multiformat passe en dernière position.

### *Format du bac multiformat (BM)*

Si vous sélectionnez AUTO, le format du papier chargé dans le bac multiformat est détecté automatiquement (formats les plus courants). Si toutefois vous chargez du papier de format personnalisé, le message Invalid Size MF Tray peut apparaître sur le panneau de contrôle. Si tel est le cas, sélectionnez le format papier dans ce menu.

#### **Note :**

*Vous pouvez également effectuer ces paramétrages directement en mode Menu Rapide 2. Pour de plus amples informations sur ce mode, reportez-vous à la section "Utilisation des modes Menu rapide".*

### *Format des cassettes inférieures 1, 2 et 3 (LC1, LC2, LC3)*

Affiche le format du papier chargé dans les cassettes inférieures standard ou optionnelles. Il est impossible de changer le format du papier à partir de ce menu.

### *Type de papier du BM (Bac multiformat)*

Vous permet de sélectionner le type de papier chargé dans le BM.

### *Type de papier des cassettes inférieures 1, 2, 3 (LC1, LC2, LC3)*

Vous permet de sélectionner le type de papier chargé dans les cassettes inférieures standard ou optionnelles.

## Menu Configuration

Ce menu vous permet de contrôler certains paramètres d'impression tels que RITech, l'économiseur de toner ou la densité de l'impression.

Fonctions	Paramètres
RITech	<b>On (Oui)</b> , Off (Non)
Economie toner	<b>Off (Non)</b> , On (Oui)
Densité	1, 2, <b>3</b> , 4, 5
Décalage haut	-150,0 ... <b>0,0</b> ... 150.0 mm par incréments de 0,5
Décalage gauche	-150,0 ... <b>0,0</b> ... 150.0 mm par incréments de 0,5
Décal. vertic recto-verso*	-150,0 ... <b>0,0</b> ... 150.0 mm par incréments de 0,5
Décal. horiz recto-verso*	-150,0 ... <b>0,0</b> ... 150.0 mm par incréments de 0,5
Ignorer format	<b>Off (Non)</b> , On (Oui)
Erreur → Cont	<b>Off (Non)</b> , On (Oui)
Protect. de page	<b>Auto</b> , On (Oui)
Adaptation image	<b>Auto</b> , Off (Non), On (Oui)
Type de papier	<b>Normal</b> , épaisseur (W/N), transparents, papier à en-tête

\* Ces paramètres ne s'affichent que lorsque l'option correspondante est installée.

### RITech

Si vous sélectionnez ON, la fonction RITech qui permet une impression plus lisse et plus précise des lignes, du texte et des graphiques est activée.

#### Note :

*Vous pouvez également effectuer ce paramétrage directement en mode Menu Rapide 2. Pour de plus amples informations sur ce mode, reportez-vous à la section "Utilisation des modes Menu rapide".*

## Economie de toner

ON active le mode Economie de toner. Lorsque cette fonction est activée, l'imprimante économise du toner en substituant des zones grisées aux zones noires qui constituent l'intérieur des caractères. Les bords inférieurs et les bords droits des caractères sont soulignés en noir plein.

### **Note :**

*Vous pouvez également effectuer ce paramétrage directement en mode Menu Rapide 2.*

## Densité

Réglage de la densité pour des impressions plus claires (1) ou plus foncées (5).

### **Note :**

*L'augmentation de la densité accroît la consommation de toner. Si vous choisissez une impression plus foncée, vous devrez remplacer la cartouche de toner plus souvent.*

## Décalage haut

Ajuste avec précision l'impression verticale de la page.



### **Attention :**

*Pour éviter d'endommager l'imprimante, assurez-vous que l'impression ne dépasse pas le bord de la page.*

## Décalage gauche

Ajuste avec précision l'impression horizontale de la page. Cette fonction est utile pour faire des réglages précis en mode alimentation manuelle.



### **Attention :**

*Pour éviter d'endommager l'imprimante, assurez-vous que l'impression ne dépasse pas le bord de la page.*

### *Décalage vertical en mode recto-verso*

Ajuste la position verticale de l'impression sur le verso lorsque vous imprimez en recto-verso. A utiliser lorsque l'impression verso réalisée n'est pas conforme à vos attentes. Cette fonction n'est disponible que lorsque l'Unité Duplex (recto-verso) est installée.

### *Décalage horizontal en mode recto-verso*

Ajuste la position horizontale de l'impression sur le verso lorsque vous imprimez en recto-verso. A utiliser lorsque l'impression verso n'est pas conforme à vos attentes. Cette fonction n'est disponible que lorsque l'Unité Duplex (recto-verso) est installée.

### *Ignorer format papier*

Le réglage de ce paramètre détermine si une erreur de format de papier doit être ignorée ou non. L'activation (ON) de cette option permet l'impression même si la taille de l'image est supérieure à la zone imprimable du papier défini. Ceci peut provoquer des bavures causées par un mauvais transfert du toner sur le papier. Lorsque cette fonction est désactivée (OFF), l'imprimante s'arrête dès qu'une erreur de format papier est détectée.

### *Erreur → Cont*

ON permet à l'imprimante de reprendre automatiquement l'impression après un certain temps, lorsque l'une des erreurs suivantes s'affiche : Format de papier, Dépassement impression ou Mémoire saturée. Quand cette fonction est désactivée (OFF), appuyez sur le bouton Continuer pour relancer l'impression.

## *Protection de page*

Permet d'allouer de la mémoire additionnelle pour les données d'impression. Il peut être nécessaire de l'utiliser si vous imprimez une page très complexe. Si le message Mémoire saturée s'affiche, activez cette fonction en cliquant sur ON et relancez l'impression. Cette fonction réduit le volume de mémoire réservée à la réception des données, votre ordinateur aura besoin de plus de temps pour transmettre les données d'impression, mais vous permet d'imprimer des travaux complexes. La fonction Protection de Page fonctionne de façon optimale lorsqu'elle est réglée sur Auto. Vous devrez augmenter la mémoire si des erreurs de mémoire continuent à se produire.

### **Note :**

*Toute modification du paramètre Protection de page entraîne une reconfiguration de la mémoire de l'imprimante et provoque l'effacement des polices téléchargées.*

## *Adaptation image*

Quand cette fonction est activée (ON), la qualité d'impression des graphiques est réduite. Réduit la quantité des données graphiques lorsque la mémoire arrive à saturation et facilite l'impression de documents complexes.

## *Type de papier*

Utilisez ce paramètre si vous devez imprimer sur du papier épais. Sélectionnez Thick W si la largeur du papier épais est supérieure à 201,5 mm, et Thick N si elle est inférieure.



## Menu Imprimante

Ce menu vous permet de personnaliser différents modes d'impression, de sélectionner la langue du panneau de contrôle à cristaux liquides (LCD), de vérifier le nombre de pages imprimées au jour donné ainsi que le niveau du toner restant dans le bloc.

Fonctions	Paramètres
Interface	<b>Auto</b> , Parallèle, Série, Réseau, AUX*
Attente	0,5 ... <b>60</b> ... 300 secondes en 1 incrément
Veille	<b>Activée</b> , Désactivée
Langue	<b>English</b> , Français, Deutsch, ITALIANO, ESPAÑOL, SVENSKA, Dansk, Nederl., SUOMI, Portugais
Toner	Vide****Plein
Sortie multibac*	<b>Casier</b> , En continu, Trieuse, Tri multiple
Compteur de pages	de 0 à 99999999
Init SelecType	-

\* Ces paramètres ne s'affichent que lorsque l'option correspondante est installée.

### Interface

Si vous sélectionnez AUTO votre imprimante reçoit automatiquement des données en provenance de toutes les interfaces disponibles. Si vous sélectionnez le nom d'une interface, elle reçoit uniquement les données de celle qui est sélectionnée.

### Attente

Définit le délai d'attente de l'imprimante lorsqu'elle est On line et ne reçoit pas de nouvelles données. A l'expiration de ce délai d'attente, l'imprimante recherche à nouveau des données d'impression par balayage des autres canaux.

## *Veille*

Cette fonction permet des économies d'énergie électrique en réduisant l'alimentation après 60 minutes d'attente sans réception de données. Dans ce mode, l'imprimante passe en préchauffage dès qu'elle reçoit de nouvelles données. Elle est prête à imprimer après 60 secondes.

## *Langue*

Précise la langue utilisée sur le panneau de contrôle à cristaux liquides (LCD) et sur la feuille d'état.

## *Toner*

Affiche la quantité de toner restant dans les cartouches correspondantes, comme indiqué ci-dessous :

V****	P	(100-75 %)
V***	P	(75-50 %)
V**	P	(50-25 %)
V*	P	(25-0 %)
V	P	(0 %)

## Sortie multibac

Permet le paramétrage de la sortie multibac optionnelle 5 ou 10 bacs. Si vous désirez utiliser d'autres paramètres pour la sortie multibac, consultez l'administrateur de l'imprimante et informez les autres utilisateurs des changements effectués. Nous vous recommandons de ne pas modifier trop fréquemment ces paramètres.

### **Note :**

- ❑ *Après avoir modifié ces paramètres, réinitialisez l'imprimante pour que ceux-ci soient pris en compte. Pour réinitialiser l'imprimante, appuyez simultanément sur les touches Continue et SelecType. Alternativement : Mettez l'imprimante hors tension et attendez 5 secondes avant de la remettre sous tension.*
  
- ❑ *La réinitialisation de l'imprimante efface tous les travaux d'impression en cours. Avant de réinitialiser l'imprimante, assurez-vous que le voyant On Line ne clignote pas.*

## Compteur de pages

Affiche le nombre total des pages imprimées par l'imprimante.

### *Init. SelecType*

Efface toutes les modifications SelecType effectuées et rétablit leurs valeurs par défaut.

## Menu parallèle

Si vous utilisez une interface parallèle, ces paramètres permettent de contrôler la communication entre l'imprimante et l'ordinateur

Fonctions	Paramètres
Vitesse	<b>Rapide</b> , Normale
Mode Bi-Directionnel	<b>Nibble (quartet)</b> , ECP, Non
Taille mémoire tampon	<b>Normale</b> , Maximale, Minimale

### Vitesse

Précise la vitesse de transfert des données en mode compatibilité ou en mode quartet entre l'ordinateur et l'imprimante en sélectionnant la durée du signal ACKNLG. Réglée sur Rapide, le signal est d'environ 1 ms ; sur Normal, d'environ 10 ms.

### Bi-Directionnel

Active (ON) ou désactive (OFF) la communication bidirectionnelle.

### Taille tampon

Cette fonction détermine la quantité de mémoire à utiliser pour la réception et l'impression de données. Si elle est réglée sur Maximale, la quantité de mémoire allouée à la réception des données est plus importante. Si elle est réglée sur Minimale, la quantité de mémoire allouée à l'impression des données est plus importante.

## Menu Série

Si vous utilisez une interface série, ces paramètres permettent de contrôler la communication entre l'imprimante et l'ordinateur.

Fonctions	Paramètres
Longueur du mot	8, 7

Vitesse en Bauds	<b>9600</b> , 19200, 38400, 57600, 76800, 115200, 300, 600, 1200, 2400, 4800
Parité	<b>Aucune</b> , Paire, Impaire
Bit de Stop	<b>1</b> , 2
DTR	<b>On (activé)</b> , Off (désactivé)
Xon/Xoff	<b>On (activé)</b> , Off (désactivé), Robust
Taille tampon	Normal, Maximum, <b>Minimum</b>

### *Longueur du mot*

Vous pouvez sélectionner une longueur de mot de 8-bit ou 7-bit. Reportez-vous à votre manuel ordinateur ou à la documentation logiciel pour déterminer la longueur appropriée.

### *Vitesse en Bauds*

Utilisez cette option pour déterminer la vitesse de transfert des données en bit par seconde (bps). Reportez-vous à votre manuel ordinateur ou à la documentation logiciel pour déterminer la vitesse appropriée.

### *Parité*

Lorsque cette option est positionnée sur None (aucune), le contrôle de parité est désactivé. Lorsqu'il est utilisé, le bit de parité fournit une forme simple de détection d'erreur. Reportez-vous à votre manuel ordinateur ou à la documentation logiciel pour déterminer le paramètre approprié.

### *Bit de Stop*

Utilisez cette option pour déterminer le nombre de bits de stop de chaque type d'information adressé à l'imprimante. Les bits de stop signalent la fin de transmission d'un type d'information.

## DTR

Utilisez DTR (Data Terminal Ready) pour activer ou désactiver le protocole de communications DTR. Cette fonction peut être utilisée en association avec le protocole Xon/Xoff.

## Xon/Xoff

Utilisez cette option pour activer ou désactiver le protocole de communications Xon/Xoff. Ce protocole peut être utilisé en association avec le protocole DTR. Si ce paramètre est positionné sur **ROBUST**, l'imprimante en attente de réception de données adresse un signal Xon chaque seconde.

## Taille mémoire tampon

Cette fonction détermine la quantité de mémoire à utiliser pour la réception et l'impression de données. Si elle est réglée sur **Maximale**, la quantité de mémoire allouée à la réception des données est plus importante. Si elle est réglée sur **Minimale**, la quantité de mémoire allouée à l'impression des données est plus importante.

## Menu réseau

Ces fonctions permettent d'effectuer les paramétrages réseau. Veillez à ce que votre Administrateur de réseau se réfère au *Guide de l'Administrateur* lorsqu'il effectue ces paramétrages.

Fonctions	Paramètres
Get IPAddress*	<b>Panneau</b> , DHCP, PING
IP Byte 1*	<b>0</b> à 255
IP Byte 2*	<b>0</b> à 255
IP Byte 3*	<b>0</b> à 255
IP Byte 4*	<b>0</b> à 255
SM Byte 1*	<b>0</b> à 255

Fonctions	Paramètres
SM Byte 2*	0 à 255
SM Byte 3*	0 à 255
SM Byte 4*	0 à 255
GW Byte 1*	0 à 255
GW Byte 2*	0 à 255
GW Byte 3*	0 à 255
GW Byte 4*	0 à 255
Taille mémoire tampon*	Normale, Maximum, Minimum

**Note :**

- Après avoir modifié ces paramètres, réinitialisez l'imprimante pour que ceux-ci soient pris en compte. Pour réinitialiser l'imprimante, appuyez simultanément sur les touches Continue et SelecType. Alternativement : Mettez l'imprimante hors tension et attendez 5 secondes avant de la remettre sous tension.*
- La réinitialisation de l'imprimante efface tous les travaux d'impression en cours. Avant de réinitialiser l'imprimante, assurez-vous que le voyant On Line ne clignote pas.*

## Menu AUX

Ce menu permet de contrôler les paramètres de l'interface optionnelle.

Fonctions	Paramètres
Taille tampon	<b>Normale</b> , Maximale, Minimale

## Taille mémoire tampon

Détermine la quantité de mémoire à utiliser pour la réception et l'impression des données. Si elle est réglée sur Maximale, la quantité de mémoire allouée à la réception de données est plus importante. Si elle est réglée sur Minimale, la quantité de mémoire allouée à l'impression des données est plus importante. Par défaut, ce paramètre est réglé sur Normal.

### Note :

- ❑ *Après avoir modifié ces paramètres, réinitialisez l'imprimante pour que ceux-ci soient pris en compte. Pour réinitialiser l'imprimante, appuyez simultanément sur les touches Continue et SelecType. Alternativement : Mettez l'imprimante hors tension et attendez 5 secondes avant de la remettre sous tension.*
- ❑ *La réinitialisation de l'imprimante efface tous les travaux d'impression en cours. Avant de réinitialiser l'imprimante, assurez-vous que le voyant On Line ne clignote pas.*

## Menu LJ4

Ces paramètres contrôlent les polices de caractères et les jeux de symboles du mode LJ4.

Fonctions	Paramètres
Polices	<b>Résidentes</b> , Téléchargées, ROM A, ROM B
Numéro des polices	<b>0</b> à 65535 (en fonction du paramétrage)
Pas	0,44 ... <b>10,00</b> ... 99,99 cpi par increments de 0,01
Taille	4,00 ... <b>12,00</b> ... 999,75 cpi par increments de 0,25



Fonctions	Paramètres
Jeu de symboles	<b>IBM-US</b> , Roman-8, ECM94-1, 8859-2 ISO, 8859-9 ISO, IBM-DN, PcMultifiling, PcE.Europe, PcTk437, WiAnsi, WiE.Europe, WiTurkish, DeskTop, PsText, VeInternati, VeUS, MsPublishin, Math-8, PsMath, VeMath, PiFont, Legal, UK, ANSI ASCII, Swedis2, Italian, Spanish, German, Norweg1, French2, Windows, (PcIcelandic, PcLt774, PcTurk1, PcPortugues, PcEt850, PcTurk2, PcCanFrench, PcS1437, PcNordic, 8859-3 ISO, 8859-4 ISO, WiBaltic, WiEstonian, WiLatvian, Mazowia, CodeMJK, BpBRASCI, BpAbicomp, PcGk437, PcGk851, PcGk869, 8859-7 ISO, WiGreek, Europe3, PcCy855, PcCy866, PcLt866, 8859-5 ISO, WiCyrillic, Bulgarian, PcUkr866, Hebrew7, 8859-8 ISO, Hebrew8, PcHe862, Arabic8, PcAr864, 8859-6 ISO, OCR A, OCR B)*
Format	5 ... <b>64</b> ... 128 lignes
Source symb.	0 ... <b>277</b> ... 3199
Dest symb.	0 ... <b>277</b> ... 3199
Fonction CR	<b>CR</b> , CR+LF
Fonction LF	<b>CR</b> , CR+LF

( )\* Ces polices sont disponibles en fonction du pays d'origine.

### **Note :**

*Si vous utilisez en permanence le pilote d'impression de la HP LaserJet 4, vous devez effectuer les modifications de ces paramètres depuis vos logiciels. Les paramètres logiciels effacent ceux du menu LJ4 de SelecType.*

### *Polices*

Définit la source des polices par défaut.

### *Numéro des polices*

Spécifie le numéro de police par défaut pour la source de polices par défaut. Le numéro dépend des paramétrages effectués.

### *Pas (nombre de caractères par pouce)*

Définit l'espacement par défaut d'une police vectorielle à espacement fixe. Vous pouvez choisir une valeur comprise entre 0,44 et 99,99 CPI, par incréments de 0,01 CPI. En fonction des paramètres de Source et Numéro des polices, cette fonction n'est pas toujours affichée.

### *Taille*

Définit la taille par défaut d'une police vectorielle à espacement fixe. Vous pouvez choisir une valeur comprise entre 4,00 et 999,75 points, par incréments de 0,25 points. En fonction des paramètres de Source et Numéro des polices, cette fonction n'est pas toujours affichée.

### *Jeu de symboles*

Détermine le jeu de symboles utilisé par défaut. Si la police que vous avez sélectionnée dans Source des polices et Numéro des Polices n'est pas disponible dans la sélection de jeux de symboles, la Source et Numéro de Police seront automatiquement remplacés par la valeur par défaut, IBM-US.

### *Format*

Définit le nombre de lignes en fonction du format et de l'orientation du papier sélectionnés. Tout changement de ce paramètre a également pour effet de modifier l'interligne (VMI). La nouvelle valeur de l'interligne (VMI) est alors mémorisée dans l'imprimante. Tout changement ultérieur du format ou de l'orientation du papier aura donc des répercussions sur le nombre de lignes par pages, basé sur la valeur de l'interligne (VMI) mémorisée.

### *Source symboles, Dest symboles*

N'est disponible que dans certains pays où les imprimantes sont vendues avec un module ROM spécial pour imprimer des langues particulières.

## Fonctions retour de chariot (CR), saut de ligne (LF)

Ces fonctions sont destinées aux utilisateurs de certains systèmes d'exploitation spécifiques, tel que Unix.

## Menu GL2

Ce menu permet l'émulation d'un traceur nécessaire à certains logiciels. Le mode LJ4GL2 est équivalent au mode GL/2 supporté par le mode HP LaserJet4. Le mode GLEquivalent émule quelques traceurs HP-GL et contient toutes les commandes comprises dans le mode GL/2 de HP, auxquelles deux commandes ont été ajoutées.

Fonctions	Paramètres
Modes GL	<b>LJ4GL2</b> , GL Eq
Zoom	<b>Off (Non)</b> , A0, A1, A2, A3
Origine	<b>Coin</b> , Centre
Plumes	<b>Plume0</b> , Plume1, Plume2, Plume3, Plume4, Plume5, Plume6
Fin	<b>Sans</b> , Carrée, Triangulaire, Arrondie
Jonction	<b>Pointue</b> , Moyen/Pointue, Triangle, Arrondie, Moyenne, Sans
Épaisseur 0 à 6	0,05 ... <b>0,35</b> ... 5,00 mm par incréments de 0,05

## Avant de commencer l'impression en mode GL/2 mode

En fonction de vos besoins d'impression, vous aurez peut-être à changer les paramètres de l'imprimante. Avec la liste ci-après, comparez tout d'abord ceux qui sont enregistrés :

Options d'impression	Paramètres
Format de papier	Paramètre format papier de l'imprimante
Pilote (Sélection traçeur)	HP-GL/2 ou HP-GL

Configuration des plumes	Épaisseur des plumes
Origine du tracé	Centre ou coin
Orientation	GLEquivalent paysage seul LJ4GL2 paysage ou portrait

Si vous devez reconfigurer l'imprimante, placez-vous d'abord dans le mode émulation choisi, puis modifiez les paramètres à l'aide du pilote d'impression ou de SelecType.



**Attention :**

*Les paramètres ou données enregistrés dans la mémoire (RAM) de l'imprimante, telles que les polices téléchargées, peuvent être effacés lors du changement de mode d'émulation.*

### Mode GL

Définit le mode opératoire de GL/2 : GLCompatible (émulation des traceurs à plumes HP) ou LJ4GL2 (émulation HP LaserJet 4 GL/2).

### Zoom

Définit le format original de la sortie à partir du logiciel pilote du traceur. Le format réel d'impression sera ramené au format de page défini dans le menu d'impression.

### Origine

Définit l'origine logique du traceur : dans le coin ou au centre de la feuille.

### Plumes

Vous permet de sélectionner une plume dont vous pouvez choisir l'épaisseur Plume de 0 à 6 dans le menu Item (fonction). Le mode LJ4GL2 gère deux plumes (0 et 1), tandis que le mode GLEquivalent en gère 7 (de 0 à 6).

## Fin

Définit la fin des tracés.

## Jonction

Détermine la manière dont les lignes sont jointes.

## Épaisseur de 0 à 6

Cette fonction vous permet de définir l'épaisseur de trait des "plumes" utilisées. Le mode LJ4GL2 comporte deux plumes. Le mode GLCompatible en possède sept à épaisseur paramétrable.

## Menu PS3

Ces paramètres ne sont disponibles que si le kit CD ROM optionnel Adobe PostScript3 est installé. Reportez-vous à la section "Adobe PostScript3 ROM Module" ou à la documentation jointe.

Fonctions	Paramètres
Feuille d'erreur	<b>Off (désactivé)</b> , On (activé)

## Feuille d'erreur

Si vous activez cette fonction (On), l'impression d'une feuille d'erreur est lancée.

## Menu ESCP2

Ce menu permet d'enregistrer des paramètres ayant une incidence sur l'imprimante en mode émulation ESCP2.

Fonction	Paramètres
Police	<b>Courier</b> , Prestige, Roman, Sans serif, Roman T, Orator S, Sans H, Script, OCR A, OCR B
Pas	10, 12, 15, Prop. (cpi)

<b>Fonction</b>	<b>Paramètres</b>
Condensé	Off (non), On (oui)
Marge haut	0,40 ... <b>0.50</b> ... 1,50 pouce par incrément de 0,05 pouce
Texte	1... <b>62/66</b> * ... 111 lignes
Table CG	<b>PcUSA</b> , Italic, PcMultilin, PcPortugue, PcCanFrenc, PcNordic, PcTurkish2, PcE.Europe, BpBRASCI, BpAbicomp, 8859-15 ISO, PcEur858, PcS1437, PcTurkish1, Pclcelandic, 8859-9 ISO, Mazowia, CodeMJK, PcGk437, PcGk851, PcGk869, 8859-7 ISO, PcCy855, PcCy866, Bulgarian, PcUkr866, Hebrew7, Hebrew8, PcAr864, PcHe862
Pays	<b>USA</b> , France, Germany, UK, Denmark, Sweden, Italy, Spain1, Japan, Norway, Denmark2, Spain2, Latin Americ
Auto CR	Off (non), On (oui)
Auto LF	Off (non), On (oui)
Bit Image	<b>Foncée</b> , Claire, Codes à barres
Caractère zéro	0, zéro barré (ø)

\* Dépend du format de papier choisi : Letter (62 lignes) ou A4 (66 lignes).

### *Police*

Sélectionne la police de caractère choisie pour l'impression.

### *Pas*

Sélectionne l'espacement fixe des polices (mesuré en caractères par pouce, cpi) ou un espacement proportionnel.

### *Condensé*

Active et désactive l'impression en condensé.

### *Marge Haut*

Paramètre la distance entre le haut de la page et la première ligne imprimable sur la feuille (mesurée en pouce). Plus la valeur est petite et plus la première ligne imprimée est en haut de la page.

### *Texte*

Paramètre le nombre de lignes (1 point soit 1/6 pouce par ligne) par page. Si vous modifiez les paramètres Orientation, Format Page, ou Marge Haut, le paramètre de longueur de page retourne automatiquement à sa valeur par défaut pour chaque format de papier.

### *Table CG*

Utilise la table de générateurs de caractères (CG) pour sélectionner les tables de caractères italiques ou graphiques. La table de caractères graphiques contient les caractères graphiques nécessaires pour l'impression de lignes, coins, zones grisées, caractères grecs et internationaux, symboles mathématiques. Si vous choisissez des caractères italiques, la moitié supérieure de la table est proposée en italique.

## *Pays*

Cette option contient les 15 jeux de symboles internationaux. Reportez-vous à la section “Jeux de Symboles”, pour consulter le contenu de chaque jeu propre au pays considéré.

## *CR Auto (Retour Chariot automatique)*

Cette fonction autorise un retour chariot et un saut de ligne (CR + LF) dès que la marge droite est atteinte. Lorsque cette option est désactivée, l'imprimante n'imprime pas de caractères au-delà de la marge droite et elle n'exécute pas de retour à la ligne tant qu'elle ne reçoit pas de commande de Retour chariot. La plupart des applications gère cette fonction.

## *LF Auto (Saut ligne Auto)*

Si vous désactivez Saut ligne AUTO, l'imprimante n'adresse pas de commande de saut de ligne automatique avec chaque retour de chariot. Si vous activez Saut ligne AUTO, l'imprimante ajoute un saut de ligne à chaque retour de chariot reçu. Si les lignes de votre texte s'impriment l'une sur l'autre, activez Saut ligne AUTO.

## *Bit Image*

Si vous sélectionnez *Foncée* ou *Claire* avec des images Bitmap, votre imprimant émule correctement les densités graphiques définies au moyens des commandes de l'imprimante. Si vous sélectionnez *Foncée*, la densité de l'image Bitmap est élevée, si vous sélectionnez *Claire*, la densité de l'image Bitmap est faible.

Si vous sélectionnez *Code barres*, votre imprimante convertit les images Bitmap en codes à barres en remplissant automatiquement les espaces verticaux entre les points. Cette fonction permet de réaliser des lignes verticales non brisées qui peuvent être lues par un lecteur de codes à barres. Ce mode réduit la taille de l'image imprimée et l'impression d'images Bitmap peut être déformée.



## Caractère zéro

Spécifie à votre imprimante qu'elle doit imprimer des zéros barrés (ø) ou des zéros non barrés (0).

## Menu FX

Ce menu permet d'enregistrer des paramètres ayant une incidence sur l'imprimante en mode émulation FX.

Fonction	Paramètres
Police	<b>Courier</b> , Prestige, Roman, Sans serif, Script, Orator S, OCR A, OCR B
Pas	<b>10</b> , 12, 15, Prop. (cpi)
Condensé	Off (non), On (oui)
Marge haut	0,40 ... <b>0.50</b> ... 1,50 pouce par incrément de 0,05 pouce
Texte	1... <b>62/66</b> * ... 111 lignes
Table CG	<b>PcUSA</b> , Italic, PcMultilin, PcPortugue, PcCanFrenc, PcNordic, PcTurkish2, PcE.Europe, BpBRASCIi, BpAbicomp, 8859-15 ISO, PcEur858
Pays	<b>USA</b> , France, Germany, UK, Denmark, Sweden, Italy, Spain1, Japan, Norway, Denmark2, Spain2, Latin Americ
Auto CR	Off (non), On (oui)
Auto LF	Off (non), On (oui)
Bit Image	<b>Foncée</b> , Claire, Codes à barres
Caractère zéro	0, zéro barré (ø)

\* Dépend du format de papier choisi : Letter (62 lignes) ou A4 (66 lignes).

### *Police*

Sélectionne la police de caractère choisie pour l'impression.

### *Pas*

Sélectionne l'espacement fixe des polices (mesuré en caractères par pouce, cpi) ou un espacement proportionnel.

### *Condensé*

Active et désactive l'impression en condensé.

### *Marge Haut*

Paramètre la distance entre le haut de la page et la première ligne imprimable sur la feuille (mesurée en pouce). Plus la valeur est petite, plus la première ligne imprimée se rapproche du haut de la page.

### *Texte*

Paramètre le nombre de lignes (1 point soit 1/6 pouce par ligne) par page. Si vous modifiez les paramètres Orientation, Format Page, ou Marge Haut, le paramètre de longueur de page retourne automatiquement à sa valeur par défaut pour chaque format de papier.

### *Table CG*

Utilise la table de générateurs de caractères (CG) pour sélectionner les tables de caractères italiques ou graphiques. La table de caractères graphiques contient les caractères graphiques nécessaires pour l'impression de lignes, coins, zones grisées, caractères grecs et internationaux, symboles mathématiques. Si vous choisissez des caractères italiques, la moitié supérieure de la table est proposée en italique.

## *Pays*

Cette option contient les 15 jeux de symboles internationaux. Reportez-vous à la section “Jeux de Symboles”, pour consulter le contenu de chaque jeu propre au pays considéré.

## *CR Auto (Retour Chariot automatique)*

Cette fonction autorise un retour chariot et un saut de ligne (CR + LF) dès que la marge droite est atteinte. Lorsque cette option est désactivée, l'imprimante n'imprime pas de caractères au-delà de la marge droite et elle n'exécute pas de retour à la ligne tant qu'elle ne reçoit pas de commande de retour chariot. La plupart des applications gère cette fonction.

## *LF Auto (Saut ligne Auto)*

Si vous désactivez Saut ligne AUTO, l'imprimante n'adresse pas de commande de saut de ligne automatique avec chaque retour de chariot. Si vous activez Saut ligne AUTO, l'imprimante ajoute un saut de ligne à chaque retour de chariot reçu. Si les lignes de votre texte s'impriment l'une sur l'autre, activez Saut ligne AUTO.

## *Bit Image*

Si vous sélectionnez *Foncée* ou *Claire* avec des images Bitmap, votre imprimant émule correctement les densités graphiques définies au moyens des commandes de l'imprimante. Si vous sélectionnez *Foncée*, la densité de l'image Bitmap est élevée, si vous sélectionnez *Claire*, la densité de l'image Bitmap est faible.

Si vous sélectionnez *Code barres*, votre imprimante convertit les images Bitmap en codes à barres en remplissant automatiquement les espaces verticaux entre les points. Cette fonction permet de réaliser des lignes verticales non brisées qui peuvent être lues par un lecteur de codes à barres. Ce mode réduit la taille de l'image imprimée et l'impression d'images Bitmap peut être déformée.

## *Caractère zéro*

Spécifie à votre imprimante qu'elle doit imprimer des zéros barrés (ø) ou des zéros non barrés (0).

## Menu I239X

Le mode I239X émule les commandes IBM 2390/2391 Plus. Pour de plus amples informations sur les fonctions et paramètres du tableau ci-dessous, reportez-vous à la section précédente.

Ces paramètres ne sont disponibles que lorsque l'imprimante est en émulation I239X.

Fonction	Paramètres
Police	<b>Courier</b> , Prestige, Gothic, Orator, Script, Presentor, Sans serif
Pas	10, 12, 15, 17, 20, 24, Prop. (les espacements fixes sont en cpi)
Code Page	<b>437</b> , 850, 860, 863, 865
Marge Haut	0,30 ... <b>0.40</b> ... 1,50 pouce par incrément de 0,05 pouce
Texte	1 ... <b>63/67</b> * ... 111 lignes
CR Auto	Off (non), On (oui)
LF Auto	Off (non), On (oui)
Alt. Graphics	Off (non), On (oui)
Bit Image	Foncée, claire
Caractère Zéro	0, zéro barré (ø)
Jeu de caractère	1, <b>2</b>

\* Le nombre de lignes dépend du format de papier choisi : Letter (63 lignes) ou A4 (67 lignes).

### *Police*

Sélectionne la police de caractère choisie pour l'impression.

### *Pas*

Sélectionne le pas (espacement horizontal) des polices vectorielles mesuré en cpp (caractère par pouce) ou permet de choisir l'espacement proportionnel.

### *Code Page*

Sélectionne les tables de caractères contenant les symboles utilisés dans les différentes langues. L'impression s'effectue en fonction des tables de caractères sélectionnées.

### *Marge Haut*

Paramètre la distance entre le haut de la page et la première ligne imprimable sur la feuille (mesurée en pouce). Plus la valeur est petite et plus la première ligne imprimée est en haut de la page.

### *Texte*

Paramètre le nombre de lignes (1 point soit 1/6 pouce par ligne) par page. Si vous modifiez les paramètres Orientation, Format Page, ou Marge Haut, le paramètre de longueur de page retourne automatiquement à sa valeur par défaut pour chaque format de papier.

### *CR Auto (Retour Chariot automatique)*

Cette fonction autorise un retour chariot et un saut de ligne (CR + LF) dès que la marge droite est atteinte. Lorsque cette option est désactivée, l'imprimante n'imprime pas de caractères au-delà de la marge droite et elle n'exécute pas de retour à la ligne tant qu'elle ne reçoit pas de commande de Retour chariot. La plupart des applications gère cette fonction.

### *LF Auto (Saut ligne Auto)*

Si vous désactivez Saut ligne AUTO, l'imprimante n'adresse pas de commande de saut de ligne automatique avec chaque retour de chariot. Si vous activez Saut ligne AUTO, l'imprimante ajoute un saut de ligne à chaque retour de chariot reçu. Si les lignes de votre texte s'impriment l'une sur l'autre, activez Saut ligne AUTO.

### *Alt. Graphics*

Permet d'activer la fonction Alt Graphics.

### *Bit Image*

Si vous sélectionnez *Foncée* ou *Claire* avec des images Bitmap, votre imprimant émule correctement les densités graphiques définies au moyens des commandes de l'imprimante. Si vous sélectionnez *Foncée*, la densité de l'image Bitmap est élevée, si vous sélectionnez *Claire*, la densité de l'image Bitmap est faible.

Si vous sélectionnez *Code barres*, votre imprimante convertit les images Bitmap en codes à barres en remplissant automatiquement les espaces verticaux entre les points. Cette fonction permet de réaliser des lignes verticales non brisées qui peuvent être lues par un lecteur de codes à barres. Ce mode réduit la taille de l'image imprimée et l'impression d'images Bitmap peut être déformée.

### *Caractère zéro*

Spécifie à votre imprimante qu'elle doit imprimer des zéros barrés (ø) ou des zéros non barrés (0).

### *Jeu de caractère*

Sélectionne les tables de caractères 1 ou 2.



### **Problèmes d'impression**

---

#### **Prévention des problèmes d'alimentation et de bourrage de papier**

Pour éviter de fréquents problèmes d'alimentation et de bourrage papier, appliquez les consignes suivantes :

- Utilisez du papier de haute qualité qui ne soit ni trop mince, ni trop rugueux ;
- Déramez la pile de feuilles et taquez-la sur une surface plane pour égaliser les bords avant d'effectuer le chargement ;
- Vérifiez qu'il n'y a pas trop de papier dans les bacs ;
- Positionnez les guides latéraux de manière à ce qu'ils ne gênent pas l'alimentation du papier ;
- Ne laissez pas s'accumuler plus de 500 feuilles dans le bac de sortie supérieur ;
- Chargez le papier avec la bonne face sur le dessus. La plupart des emballages de papier, comportent une flèche imprimée sur le côté pour repérer le côté imprimable.**

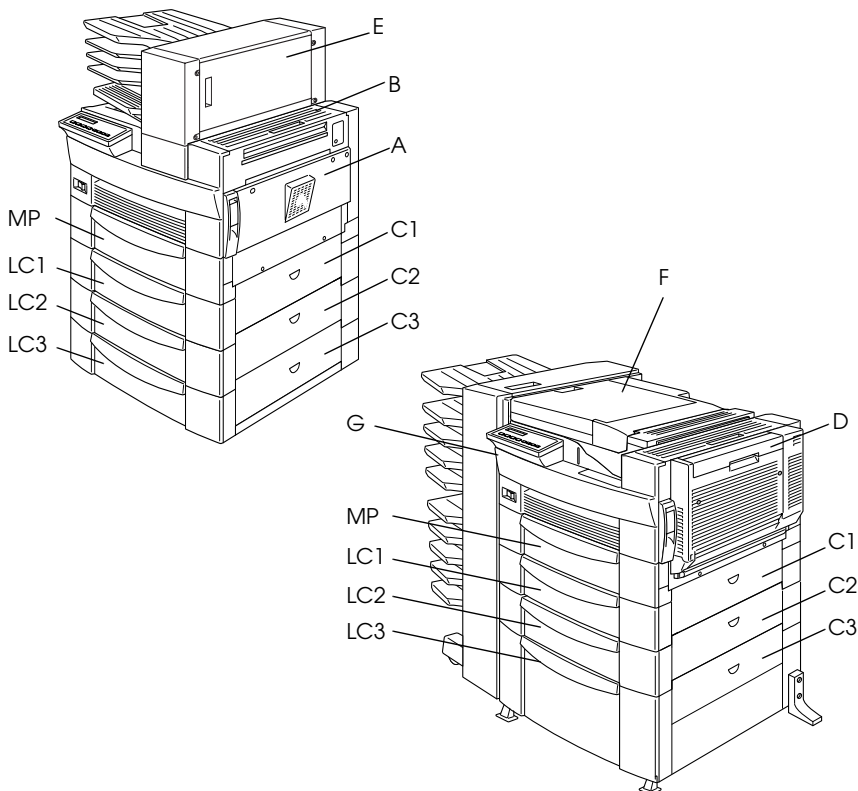


## **Elimination des bourrages de papier**

Lorsqu'un bourrage papier se produit, le message Jam xxx xxx  
xxx xxx s'affiche sur le panneau de contrôle à cristaux liquide  
(LCD). Xxx indique la zone où le bourrage s'est probablement  
produit, tel que LC1 (Cassette inférieure 1) ou A (capot A).  
Reportez-vous aux messages décrits plus loin dans cette section  
pour éliminer les bourrages de papier.

### **Note :**

- ❑ *Contrôlez la totalité des sources d'alimentation et chemins de papier signalés par le panneau de contrôle (LCD). L'imprimante ne peut reprendre l'impression tant que les bourrages n'ont pas été éliminés.*
- ❑ *Le panneau de contrôle (LCD) peut afficher simultanément jusqu'à quatre sources ou chemins de papier. Les autres zones où des bourrages peuvent se produire s'afficheront lorsque tous les bourrages initialement signalés auront été éliminés.*



### *Jam LC2, Jam LC3 (Bourrage dans les cassettes 2 et 3)*

Ce message indique qu'un bourrage a été détecté dans l'une des cassettes inférieures. La cassette inférieure standard, située directement sous la bac multiformat (BM) est désignée sous l'appellation LC1 et chacune des cassettes optionnelles de 500 feuilles et l'unité de papier à grande capacité sont respectivement désignées par LC2, LC3 en partant du haut vers le bas.

1. Sortez la cassette désignée par le panneau d'affichage (LCD).
2. Retirez avec précaution le papier bloqué à l'intérieur de la cassette ou de l'imprimante.

3. Retirez la pile de feuilles de la cassette. Taquez-la sur une surface plane pour en égaliser les bords, puis remettez-la dans la cassette en vous assurant que toute la pile est alignée correctement et qu'elle ne dépasse pas le repère de hauteur maximale de papier.

Assurez-vous que vous utilisez le bon format de papier et que votre papier possède bien les caractéristiques exigées pour cette imprimante.

4. Remettez la cassette en place.
5. Éliminez les autres bourrages de papier signalés sur le panneau de contrôle (LCD) jusqu'à la disparition du message.

Lorsque le bourrage de papier est éliminé, la page ayant provoqué le bourrage est automatiquement réimprimée.

#### *Jam A (Bourrage au niveau du capot A)*

Ce message signale un éventuel bourrage à l'intérieur du capot A ou du capot B situé sur le côté droit de l'imprimante.

1. Ouvrez le capot A avec précaution.



**Important :**

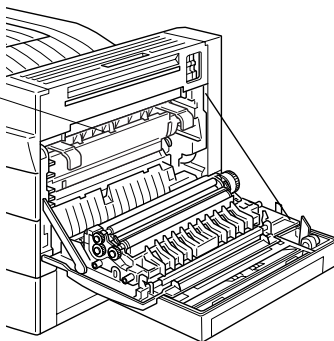
*Il se peut que le toner des pages dégagées ne soit pas encore fixé et tache vos mains puis vos vêtements. Si c'est le cas, rincez-les rapidement à l'eau froide. L'utilisation d'eau chaude risque de fixer la tache.*



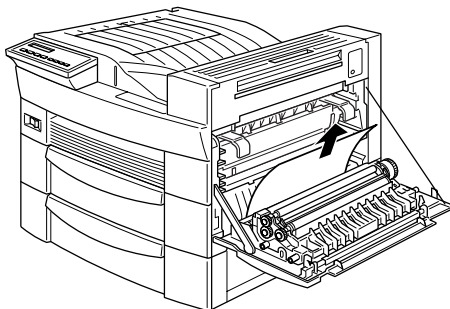
**Attention :**

*Après l'ouverture de l'imprimante, ne touchez aucune des zones chaudes repérées par des étiquettes sous le capot A.*

ATTENTION  
Surface chaude, évitez tout contact

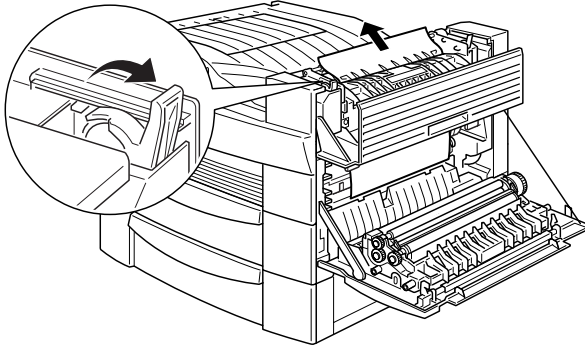


2. Retirez tout le papier bloqué à l'intérieur de l'imprimante.



3. Si vous ne trouvez pas de papier bloqué sous le capot A, ouvrez le capot B.

4. Retirez le papier bloqué sous le capot B. Si le papier est difficile à extraire, utilisez le levier situé sous le capot A comme indiqué ci-dessous. Relevez et abaissez ce levier plusieurs fois pour permettre l'éjection du papier bloqué sous le capot B.



5. Refermez les capots B et A.

Après l'élimination du bourrage papier, la page qui est à l'origine du bourrage est automatiquement réimprimée.

### *Jam C1, C2, C3 (Bourrage au niveau des capots C1, C2 et C3)*

Ce message signale un éventuel bourrage à l'intérieur des capots C1, C2, ou C3 situés sur le côté droit de l'imprimante.

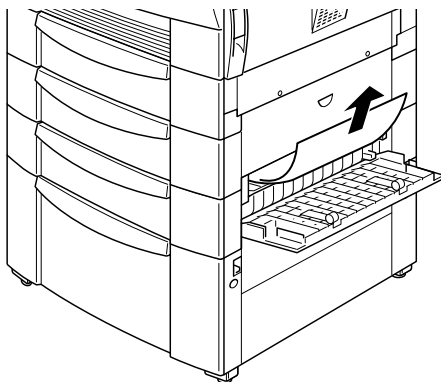
1. Ouvrez le capot signalé sur le panneau de contrôle à cristaux liquides (LCD). Le nom de la cassette figure sur chacune.



**Attention :**

*Il se peut que le toner des pages dégagées ne soit pas encore fixé et tache vos mains puis vos vêtements. Si c'est le cas, rincez-les rapidement à l'eau froide. L'utilisation d'eau chaude risque de fixer la tache.*

2. Retirez entièrement le papier bloqué.



**Note :**

*Si le bourrage de papier est survenu dans l'unité de papier à grande capacité, il sera plus aisé de retirer le papier bloqué si vous ouvrez à la fois le capot et la cassette.*

Après l'élimination du bourrage papier, la page qui est à l'origine du bourrage est automatiquement réimprimée.

*Jam D (Bourrage au niveau du capot D)*

Ce message signale un éventuel bourrage à l'intérieur du capot D, sur l'unité Duplex (recto-verso).

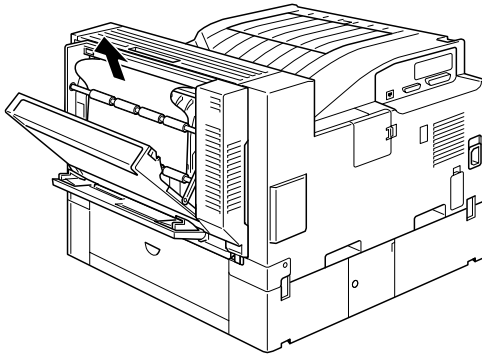
1. Ouvrez le capot D.



**Attention :**

*Il se peut que le toner des pages dégagées ne soit pas encore fixé et tache vos mains puis vos vêtements. Si c'est le cas, rincez-les rapidement à l'eau froide. L'utilisation d'eau chaude risque de fixer la tache.*

2. Retirez entièrement le papier bloqué.



Après l'élimination du bouchage papier, la page qui est à l'origine du bouchage est automatiquement réimprimée.

### *Jam E (Bouchage au niveau du capot E)*

Ce message signale un éventuel bouchage à l'intérieur du capot E situé au dos de l'unité multibac 5 casiers.

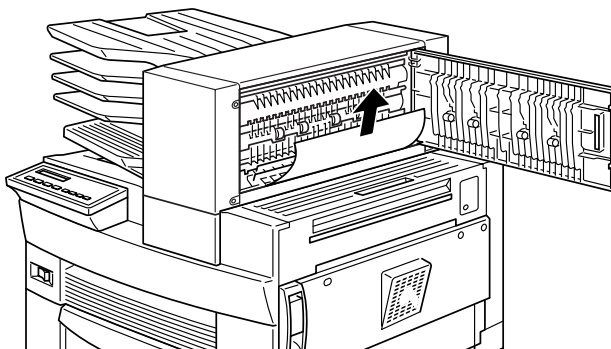
1. Ouvrez le capot E.



**Attention :**

*Il se peut que le toner des pages dégagées ne soit pas encore fixé et tache vos mains puis vos vêtements. Si c'est le cas, rincez-les rapidement à l'eau froide. L'utilisation d'eau chaude risque de fixer la tache.*

2. Retirez entièrement le papier bloqué.



Après l'élimination du bourrage papier, la page qui est à l'origine du bourrage est automatiquement réimprimée.

### *Jam F (Bourrage au niveau du capot F)*

Ce message signale un éventuel bourrage à l'intérieur du capot F sur le guide papier de l'unité multibac 10 casiers.

1. Ouvrez le capot F.

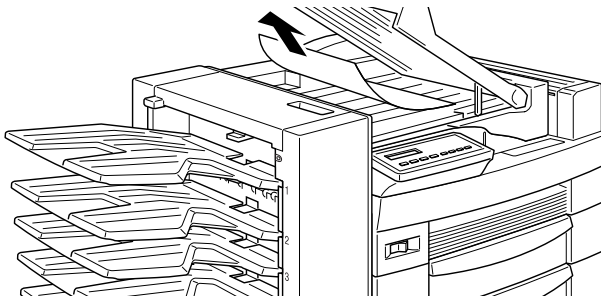


#### **Attention :**

*Il se peut que le toner des pages dégagées ne soit pas encore fixé et tache vos mains puis vos vêtements. Si c'est le cas, rincez-les rapidement à l'eau froide. L'utilisation d'eau chaude risque de fixer la tache.*



2. Retirez entièrement le papier bloqué.



Après l'élimination du bouchage papier, la page qui est à l'origine du bouchage est automatiquement réimprimée.

### *Jam G (Bouchage papier au niveau du capot G)*

Ce message signale un éventuel bouchage dans la partie inférieure ou supérieure du capot G situé au dos de l'unité multibac 10 casiers.

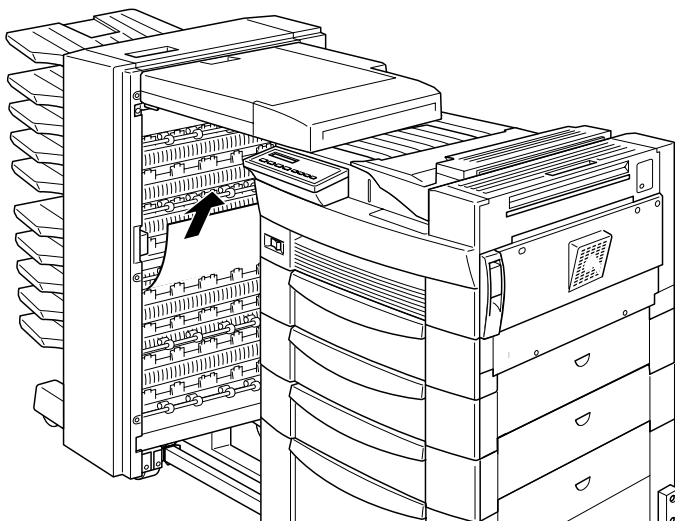
1. Retirez l'unité multibac 10 casiers de l'imprimante.
2. Ouvrez le capot G situé au dos de cette unité.



#### **Attention :**

*Il se peut que le toner des pages dégagées ne soit pas encore fixé et tache vos mains puis vos vêtements. Si c'est le cas, rincez-les rapidement à l'eau froide. L'utilisation d'eau chaude risque de fixer la tache.*

3. Retirez entièrement le papier bloqué.



4. Refermez le capot G puis réinstallez l'unité multibac 10 casiers sur l'imprimante.

Après l'élimination du bouchage papier, la page qui est à l'origine du bouchage est automatiquement réimprimée.

## **Problèmes liés aux opérations d'impression**

Vous trouverez dans cette section des solutions aux problèmes liés aux opérations d'impression.

*Rien ne s'affiche sur le panneau LCD à la mise sous tension de l'imprimante*

Mettez l'imprimante hors tension et vérifiez que le cordon d'alimentation est correctement connecté à l'imprimante et à la prise murale, puis remettez l'imprimante sous tension.

Si la prise secteur est commandée par un interrupteur, vérifiez qu'il est bien positionné ou branchez un autre appareil électrique sur la prise pour s'assurer qu'elle fonctionne correctement.

*Le voyant On Line (en ligne) est allumé mais rien ne s'imprime*

Votre ordinateur n'est peut-être pas correctement connecté à l'imprimante. Reportez-vous aux instructions de branchement du Guide *Prêt !*

Le câble d'interface n'est peut-être pas correctement connecté. Vérifiez les deux extrémités du câble reliant l'imprimante à l'ordinateur.

Vérifiez que vous utilisez un câble d'interface conforme aux caractéristiques techniques de l'imprimante et de l'ordinateur.

Si vous utilisez l'interface parallèle, réglez le paramètre Speed (vitesse) du menu "Interface parallèle" sur la valeur requise de l'ordinateur.

Assurez-vous que vos logiciels sont correctement installés et configurés.

La cartouche de toner est peut-être vide. Remplacez-la comme indiqué à la section "Remplacement du bloc toner".

Assurez-vous que les options sont correctement installées.

*L'imprimante n'imprime pas et le voyant On Line (en ligne) est éteint*

Appuyez une fois sur la touche On Line (en ligne) pour mettre l'imprimante en ligne. Le voyant On Line s'allume.

*Une police de caractère sélectionnée depuis votre application ne s'imprime pas*

Vérifiez que la police sélectionnée est bien installée sur votre imprimante. Pour plus d'informations, reportez-vous à la section "Polices de caractères".

*Tout ou partie du texte est illisible*

Vérifiez que les deux extrémités du câble d'interface sont correctement connectées.

Vérifiez que vous utilisez un câble parallèle blindé à double paire torsadée, d'une longueur inférieure à 1,8 m.

L'option "Image Optimum" (Adaptation image) est peut-être réglée sur Auto ou On (Activé). Dans ce cas, certaines polices peuvent être remplacées afin d'augmenter la vitesse d'impression. Désactivez l'option "Image Optimum" (Adaptation image) depuis le pilote d'impression ou SelecType.

Le paramètre d'émulation du port concerné n'est peut-être pas correct. Sélectionnez le mode d'émulation requis dans SelecType.

Si l'imprimante n'imprime toujours pas correctement, contactez votre revendeur ou un technicien compétent.

*La position de l'impression n'est pas correcte*

Vérifiez que les valeurs relatives aux marges et à la longueur de page spécifiées dans votre application sont correctes.

Ajustez les guides papier au format du papier chargé.

## *Les graphiques ne s'impriment pas correctement*

Assurez-vous que votre application est paramétrée pour l'émulation d'imprimante que vous utilisez. Par exemple, si vous utilisez le mode émulation LJ4, assurez-vous que votre application est configurée pour une imprimante Laserjet 4.

Les graphiques requièrent de gros volumes de mémoire. Pour plus de détails, voir "Module mémoire".

## *Les paramètres SelectType sont ignorés*

Les paramètres de vos applications passent outre les paramètres SelectType. Pour cette raison, effectuez les paramètres à partir du pilote d'impression. Reportez-vous à la section "Quand utiliser SelectType" pour de plus amples informations.

Les paramètres de configuration ont probablement été modifiés par votre application. Utilisez la fonction `SelectType Init` du Menu Imprimante pour restaurer les paramètres usine (initialisation). Pour plus de détails, reportez-vous à la section "Paramètres SelectType".

L'imprimante n'a pas été réinitialisée après paramétrage. Appuyez simultanément sur les touches ALT et Continue pour réinitialiser l'imprimante et activer les nouveaux paramètres.

## **Problèmes liés à la qualité d'impression**

Vous trouverez dans cette section des solutions aux problèmes liés à la qualité de vos travaux d'impression.

### *Le fond des pages imprimées est sombre ou sale*

Foncez le paramètre Density (densité) à l'aide du pilote d'impression ou du Menu Configuration du SelectType. Pour de plus amples informations, reportez-vous à la section "Paramètres SelectType".

Nettoyez le chemin de papier intérieur avec un chiffon doux, non pelucheux et propre.

Nettoyez les composants internes de l'imprimante en imprimant plusieurs pages ne comportant qu'un seul caractère.

Le problème peut provenir du bloc toner. Retirez-le de l'imprimante, inclinez-le plusieurs fois latéralement pour répartir le toner et réinstallez-le. Si le problème persiste, remplacez le bloc toner comme indiqué à la section "Remplacement du bloc toner".

*Des bandes horizontales noires ou blanches apparaissent sur vos pages imprimées, ou l'imprimante imprime une page blanche*

Installez un nouveau bloc toner comme indiqué à la section "Remplacement du bloc toner".

*La densité des impressions est inégale*

Le problème peut provenir du bloc toner. Retirez-le de l'imprimante, inclinez-le plusieurs fois latéralement pour répartir le toner et réinstallez-le.

Votre papier est peut-être humide. La qualité d'impression varie selon l'humidité absorbée par le papier. Conservez votre papier dans un endroit sec.

Installez un nouveau bloc toner comme indiqué à la section "Remplacement du bloc toner". Imprimez plusieurs pages pour contrôler la qualité d'impression.

*Les impressions comportent des taches de toner*

Le problème peut provenir du bloc toner. Retirez-le de l'imprimante, inclinez-le plusieurs fois latéralement pour répartir le toner et réinstallez-le. Essuyez le avec un chiffon propre et sec.

Nettoyez le chemin de papier à l'intérieur de l'imprimante à l'aide d'un chiffon propre et doux.

Nettoyez les composants internes en imprimant plusieurs pages ne comportant qu'un seul caractère par page.

Si le problème persiste, remplacez le bloc toner comme indiqué à la section "Remplacement du bloc toner".

### *Les pages imprimées comportent des zones blanches*

Votre papier est peut-être humide. Les impressions sont sensibles à l'humidité absorbée par le papier. Plus le papier est humide et plus les impressions sont claires. Conservez votre papier dans un endroit sec.

Le papier que vous utilisez ne convient peut-être pas à votre imprimante. Si la surface du papier est trop rugueuse, les caractères imprimés apparaissent déformés ou coupés. Pour obtenir de meilleurs résultats, nous vous recommandons d'utiliser du papier pour photocopieurs, lisse et de bonne qualité. Pour plus de détails sur le choix du papier, reportez-vous à la section "Choix du papier".

### *Certaines pages sont complètement blanches*

Si un message SelecType Toner indique que le niveau du toner est faible [V (Vide) ou P (Plein)], reportez-vous à la section "Remplacement du bloc toner".

Assurez-vous que le bloc toner est bien installé comme indiqué à la section "Remplacement du bloc toner".

Le problème peut provenir de votre application ou de votre câble d'interface. Imprimez une feuille d'état en appuyant deux fois sur la touche Enter du panneau de contrôle. Si les pages imprimées sont toujours blanches, le problème vient de l'imprimante. Mettez-la hors tension et contactez votre revendeur.

### *Les images imprimées sont claires ou pâles*

Foncez le paramètre Density (densité) à l'aide du pilote d'impression ou du Menu Configuration du SelecType.

Votre papier est peut-être humide. Les impressions sont sensibles à l'humidité absorbée par le papier. Plus le papier est humide et plus les impressions sont claires. Conservez votre papier dans un endroit sec.

Le problème peut provenir du bloc toner. Retirez-le de l'imprimante, inclinez-le plusieurs fois latéralement pour répartir le toner et réinstallez-le. Si le problème persiste, remplacez le bloc toner comme indiqué à la section "Remplacement du bloc toner".

### *L'image est trop sombre*

Eclaircissez le paramètre Density (densité) du Menu Configuration du SelecType ou du pilote d'impression. Reportez-vous à la section "Paramètres SelecType".

Si le problème persiste, remplacez le bloc toner comme indiqué à la section "Remplacement du bloc toner".

### *Le verso de la page imprimée est sale*

Du toner s'est peut-être renversé dans le chemin de papier. Retirez le bloc toner et nettoyez le chemin de papier à l'aide d'un chiffon doux et sec. Pour plus de détails, reportez-vous à la section "Remplacement du bloc toner".



#### **Attention !**

*Après l'ouverture de l'imprimante, ne touchez aucune des zones chaudes repérées par des étiquettes à l'intérieur du capot A.*



## **Problèmes d'option**

*Le papier n'est pas chargé à partir de la cassette inférieure optionnelle 500 feuilles ou à partir de l'unité de papier à grande capacité*

Vérifiez que vous avez sélectionné la bonne cassette à partir du pilote d'impression.

La cassette optionnelle est peut être vide. Rechargez-la.

Assurez-vous que la cassette optionnelle est correctement installée, comme indiqué à la section "Options".

Vérifiez que le chargement n'excède pas les quantités préconisées. 500 feuilles dans la cassette inférieure et 2500 feuilles d'un grammage maximum de 75 g à 80 g/m<sup>2</sup> dans l'unité de papier à grande capacité.

*Malgré la présence de mémoire additionnelle, les pages complexes ne s'impriment pas et le message Mem Overflow "Mémoire saturée" continue à s'afficher*

Modifiez la valeur du paramètre "Protection de page" depuis le pilote d'impression ou SelecType.

Il se peut que la mémoire installée soit insuffisante. Si vous imprimez en 600 dpi, passez en 300 dpi (cela peut résoudre le problème).

*Une seule impression en mode copie multiple*

Le mode copie multiple nécessite au moins 64 Mo de mémoire installée sur l'imprimante. Installez cette quantité de mémoire ou utilisez le mode trieuse.

---

## ***Messages d'état et d'erreur***

Cette section contient une liste des messages d'état, d'erreur et de mise en garde, affichés sur le panneau de contrôle à cristaux liquides (LCD) par ordre alphabétique.

### *Can't Print Duplex (Duplex impossible)*

Dans le menu Option du pilote d'impression, sélectionnez Unité d'impression recto-verso puis Recto-verso dans le menu Disposition. Appuyez sur la touche Continue du panneau de contrôle pour effacer ce message. Si le problème persiste, un des points suivants peut en être la cause et doit être résolu.

- Le format de papier est positionné par erreur sur CTM, MON, C10, DL, ou C5 ; Positionnez-le sur un format accepté.
- Repositionnez le type de papier sur Normal.
- L'unité Duplex (recto-verso) n'est pas installée correctement. Réinstallez-la.

Pour effacer ce message d'erreur, (1) appuyez sur Continue ou (2) réinitialisez l'imprimante en appuyant simultanément sur les touches ALT et Reset.

### *Check Duplex-P Size*

*(Vérifiez le format de papier dans l'unité Duplex (recto-verso))*

Ce message apparaît lorsque le format du papier chargé est différent du paramètre sélectionné dans le pilote d'impression ou dans le menu SelecType. Après avoir ouvert le capot de l'unité Duplex (recto-verso), chargez le papier au format correct ou modifiez le paramètre pour reprendre l'impression.

### *Check Paper Size (Vérifiez format papier)*

Le format de papier chargé dans l'imprimante est différent de celui sélectionné dans le pilote d'impression ou dans le menu de SelecType. Assurez-vous que le papier chargé est au bon format puis appuyez sur la touche Continue pour effacer ce message.

### *Check Paper Type (vérifiez type papier)*

Le type de papier chargé dans l'imprimante est différent de celui sélectionné dans le pilote d'impression ou dans le menu de SelecType. Vérifiez le type de papier chargé puis appuyez sur la touche Continue pour effacer ce message.

### *Collate was disabled (Pas d'assemblage)*

La capacité mémoire de l'imprimante n'est pas suffisante pour assembler les impressions. Un seul jeu de copies sera imprimé. Augmentez la capacité mémoire de votre imprimante ou réduisez le contenu de vos travaux d'impression.

Appuyez sur la touche Continue pour effacer ce message.

### *Cover A Open (Capot A ouvert)*

Le capot A, situé sur la droite de l'imprimante est ouvert. Refermez le capot à l'aide de la poignée.



#### **Attention !**

*Après l'ouverture de l'imprimante, ne touchez aucune des zones chaudes indiquées par des étiquettes à l'intérieur du capot A.*

Si le problème persiste, vérifiez l'installation du bloc toner et réinstallez-le comme indiqué dans la section "Remplacement du bloc toner".

### *Cover C1, C2, C3 Open (Capots C1, C2 ou C3 ouverts)*

Le capot situé sur la droite de la cassette inférieure ou le capot de la cassette inférieure optionnelle 500 feuilles ou de l'unité de papier à grande capacité est ouvert. Refermez le capot à l'aide de la poignée. (Les numéros indiquent dans quel ordre les cassettes sont empilées du haut vers le bas).

### *Cover D Open (Capot D ouvert)*

Le capot D, situé au dos de l'unité Duplex (recto-verso) est ouvert. Refermez le capot à l'aide de la poignée.

### *Cover E Open (Capot E ouvert)*

Le capot E, situé au dos de l'unité multibac 5 casiers est ouvert. Refermez le capot à l'aide de la poignée.

### *Cover F Open (Capot F ouvert)*

Le capot F, situé sur le guide papier de l'unité multibac 10 casiers est ouvert. Refermez le capot à l'aide de la poignée.

### *Cover G Open (Capot G ouvert)*

Le capot G, situé à l'arrière de l'unité multibac 10 casiers est ouvert. Retirez l'unité multibac de l'imprimante puis refermez le capot à l'aide de la poignée.

### *Duplex Mem Overflow (Duplex mémoire saturée)*

La capacité mémoire de l'imprimante n'est pas suffisante pour imprimer en recto-verso. Seul le recto est imprimé. Pour corriger cette erreur, suivez les instructions ci-dessous :

Dans le menu Configuration de SelecType si le paramètre Auto Cont est désactivé, appuyez sur la touche Continue ou réinitialisez l'imprimante en appuyant simultanément sur les touches ALT et Reset.

Si le paramètre Auto Cont est activé, l'erreur sera automatiquement corrigée.

### *Face-down Full (Bac sortie plein)*

La sortie face dessous est saturée. Retirez toutes les pages imprimées et appuyez sur Continue.

### *Format Error ROM A (Erreur format module ROM A)*

Un module ROM non formaté a été introduit dans l'emplacement A. Il se peut que le formatage ne soit pas terminé. Il se peut également que la mémoire du module ne soit plus accessible et que vous deviez le remplacer.

Pour corriger cette erreur, (1) appuyez sur la touche Continue, ou (2) mettez l'imprimante hors tension puis retirez le module ROM de son emplacement.

### *Format Error ROM B (Erreur format module ROM B)*

Un module ROM non formaté a été introduit dans l'emplacement B. Il se peut que le formatage ne soit pas terminé. Il se peut également que la mémoire du module ne soit plus accessible et que vous deviez le remplacer.

Pour corriger cette erreur, (1) appuyez sur la touche Continue, ou (2) mettez l'imprimante hors tension puis retirez le module ROM de son emplacement.

### *Form Feed (Avance papier)*

Des données d'impression sont encore présentes en mémoire alors que l'imprimante est hors ligne. Appuyez sur la touche Form Feed (Avance papier) pour imprimer ces données et vider la mémoire tampon. Lorsque l'impression est achevée, Ready s'affiche sur le panneau LCD.

### *Image Optimum (Adaptation image)*

L'imprimante ne dispose pas d'une mémoire suffisante pour imprimer la page avec la qualité souhaitée et réduit automatiquement la qualité d'impression. Si l'impression n'est pas satisfaisante, prévoyez une extension mémoire (solution définitive) ou, dans le pilote d'impression, réduisez provisoirement la résolution à 300 dpi (Low) et placez la protection de page sur Auto dans le pilote d'impression.

### *Insert Imaging Crtg (Insérez Bloc toner)*

Le bloc toner n'est pas correctement installé. Reportez-vous à la section "Remplacement du bloc toner" pour le réinstaller.

### *Invalid AUX I/F Card (I/F option illégale)*

L'imprimante ne reconnaît pas la carte interface installée. Mettez l'imprimante hors tension, puis retirez la carte.

### *Invalid Option (Option incorrecte)*

Une option est incorrectement installée ou incompatible avec votre imprimante. Reportez-vous à la section "Options imprimante" pour vérifier l'adéquation des options à l'imprimante ou pour les réinstaller.

### *Invalid PS3 (Kit PS3 invalide)*

Un module PostScript3 ROM incompatible avec votre imprimante a été installé ou un module compatible a été incorrectement installé. Reportez-vous à la section "Adobe PostScript3 ROM Module" pour vérifier la conformité du module ou le réinstaller.

### *Invalid ROM A (Module Rom A invalide)*

Le module ROM inséré dans l'emplacement A est invalide ou un module valide est incorrectement installé. Reportez-vous à la section "Adobe PostScript3 ROM Module" pour vérifier la conformité du module ou le réinstaller.

### *Invalid ROM B (Module ROM B invalide)*

Le module ROM inséré dans l'emplacement B est invalide ou un module valide est incorrectement installé. Reportez-vous à la section "Adobe PostScript3 ROM Module" pour vérifier la conformité du module ou le réinstaller.

### *Jam xxx xxx xxx xxx (Bourrage papier xxx xxx xxx xxx)*

Un bourrage papier est survenu dans le bac, les cassettes, les capots ou autres emplacements indiqués par xxx. Retirez le papier à l'origine du bourrage. Reportez-vous à la section "Élimination des bourrages de papier" pour résoudre les bourrages papier et à la section "Prévention des problèmes d'alimentation et de bourrage de papier" pour les éviter.

### *Job Cancel (Impression annulée)*

L'impression transmise à votre imprimante est annulée.

### *Manual Feed xxx yyy (Alimentation manuelle xxx yyy)*

Le mode alimentation manuelle a été sélectionné. Assurez-vous que le format de papier indiqué par xxx est chargé dans la source d'alimentation yyy, puis appuyez sur la touche On Line.

Si vous ne souhaitez pas imprimer ce travail en mode manuel, appuyez sur Continue. L'imprimante chargera le papier en fonction de la source sélectionnée.

Pour de plus amples informations sur le mode d'alimentation manuelle, reportez-vous à la section "Impression page à page".

### *Mem Overflow (mémoire saturée)*

L'imprimante ne dispose pas d'une mémoire suffisante pour effectuer l'impression demandée. Pour corriger cette erreur, appuyez sur Continue. Si le message persiste, appuyez sur Reset.

Vous pouvez également corriger cette erreur en mettant l'imprimante hors tension, puis en la rallumant. Vous pouvez simplifier votre page en réduisant le nombre ou la taille des polices, le nombre ou la taille des graphiques, en diminuant la résolution ou en augmentant la capacité mémoire de l'imprimante.

#### *Menus Locked (Menus verrouillés)*

SelecType est désactivé. Ce message peut être effacé dans l'utilitaire Panneau de contrôle à distance en déverrouillant la touche Panel Lock du panneau Menu. Pour modifier ce paramètre, adressez-vous à l'administrateur de votre imprimante.

#### *Multibin <N> Full (Unité multibac casier <N> saturé)*

Le casier indiqué <N> (1 à 10) de l'unité multibac optionnelle est saturé. Retirez les impressions du casier et appuyez sur Continue.

#### *Multibin is Removed (Unité multibac invalide)*

L'unité multibac 10 casiers est incorrectement installée ou mal fixée à l'imprimante. Réinstallez-la en suivant les instructions de la section "Installation de l'unité multibac 10 casiers" puis appuyez sur Continue.

#### *Need Memory (Mémoire insuffisante)*

La capacité mémoire de l'imprimante ne permet pas d'exécuter l'impression demandée. Allégez le document en réduisant le nombre d'images et/ou de polices, ou installez un module de mémoire DIMM en suivant les instructions de la section "Modules mémoire".

#### *Offline (Hors ligne)*

L'imprimante n'est pas prête.



### *Outbin Select Error (Erreur bac de sortie)*

L'imprimante ne peut pas diriger l'impression vers le bac de sortie sélectionné en raison d'une différence de format. La page est dirigée vers la sortie face dessous.

### *Paper Out xxx yyy (Fin de papier xxx yyy)*

Il n'y a plus de papier dans la source papier indiquée (xxx). Rechargez le papier au format indiqué (yyy). Reportez-vous à la section "Impressions" pour de plus amples informations sur le chargement du papier.

### *Paper Set xxx yyy*

Le papier chargé dans la source d'alimentation papier sélectionnée (xxx) ne correspond pas au format demandé (yyy). Chargez du papier au format demandé et appuyez sur Continue.

### *Print Overrun (Dépassement impression)*

La page en cours d'impression est trop complexe et le temps de traitement des données dépasse la vitesse d'impression de l'imprimante. Appuyez sur Continue pour relancer l'impression. Si le message apparaît à nouveau, modifiez le paramètre "Protection de page" du menu Configuration du SelecType.

### *Ready (Prête)*

L'imprimante est prête à recevoir des données et à les imprimer.

### *Remove Output Paper (Retirer papier)*

Ce message apparaît lorsque le mode multibac a été modifié et que du papier demeure dans l'unité multibac optionnelle. Retirez-le entièrement.

### *Reset (Réinitialisation)*

L'interface courante de l'imprimante a été réinitialisée et la mémoire tampon est vide. Toutefois d'autres interfaces restent actives et conservent leurs paramètres et leurs données.

### *Reset All (Tout réinitialiser)*

Tous les paramètres de l'imprimante ont été réinitialisés selon leur configuration par défaut ou la dernière configuration enregistrée.

### *Reset to Save (Réinitialiser pour sauvegarder)*

Vous avez modifié les paramètres SelecType, mais la nouvelle configuration n'est pas automatiquement prise en compte. Pour activer la nouvelle configuration, procédez comme suit, au choix : 1) quittez SelecType en appuyant sur Continue ou On Line (En ligne) (la nouvelle configuration sera activée dès l'achèvement de l'impression en cours) ou 2) réinitialisez l'imprimante en appuyant simultanément sur ALT et Reset.

### *ROM Check (Vérifier ROM)*

L'imprimante teste le bon fonctionnement de ses modules ROM.

### *RAM check (Vérifier RAM)*

L'imprimante teste le bon fonctionnement de ses modules de mémoire vive (RAM).

### *Self Test (Autotest)*

L'imprimante effectue un autotest rapide de tous ses composants.

### *Service Req xyyy (Service requis)*

Une erreur du contrôleur ou du moteur d'impression a été détectée. Notez le numéro d'erreur affiché sur le panneau LCD (xyyy) et mettez l'imprimante hors tension. Attendez au moins 5 secondes puis remettez-la sous tension. Si le message d'erreur s'affiche à nouveau, éteignez l'imprimante, débranchez le cordon du secteur et contactez un technicien compétent.

### *Standby (Mode veille)*

La position veille (économie d'énergie) a été activée ; cependant, si le voyant On Line (en ligne) est allumé, l'imprimante est toujours prête à fonctionner.

### *Toner Low (Niveau toner faible)*

L'imprimante n'a presque plus de toner. Préparez un bloc toner neuf pour remplacer le bloc vide.

### *Toner Out (Plus de toner)*

Vous devez remplacer le bloc toner. Reportez-vous à la section "Remplacement du bloc toner".

Si vous souhaitez néanmoins imprimer une page supplémentaire, appuyez sur Continue.

### *Warming Up (Préchauffage)*

L'imprimante est en préchauffage. Lorsqu'elle sera prête, ce message deviendra Ready.

### *Write Error ROM A (Erreur d'écriture ROM A)*

Le module ROM n'est pas installé dans l'emplacement A, n'est pas accessible ou l'écriture n'est pas terminée.

Pour corriger cette erreur, choisissez une des solutions suivantes : 1) mettez l'imprimante hors tension, retirez le module ROM puis remettez-la sous tension, 2) retirez la carte alors que l'imprimante est sous tension puis appuyez sur Continue, ou 3) réinitialisez l'imprimante en appuyant simultanément sur les touches ALT et Reset.

#### *Write Error ROM P (Erreur d'écriture ROM P)*

Le programme ROM n'est pas accessible ou l'écriture n'est pas terminée.

Pour corriger cette erreur, choisissez une des solutions suivantes : 1) mettez l'imprimante hors tension puis remettez-la sous tension, 2) appuyez sur Continue, ou 3) réinitialisez l'imprimante en appuyant simultanément sur les touches ALT et Reset.

#### *Writing ROM A (Ecriture ROM A)*

L'imprimante écrit des données sur le module ROM de l'emplacement A.

#### *Writing ROM P (Ecriture ROM P)*

L'imprimante écrit des données dans le programme ROM.

---

## **Vidage hexadécimal des données**

Le mode "Vidage hexadécimal des données" (également appelé Pompage de données) constitue une fonction particulière qui permet aux utilisateurs avertis de déterminer la cause d'éventuels problèmes de communication entre l'imprimante et l'ordinateur. En mode de vidage hexadécimal des données, l'imprimante imprime fidèlement tous les codes qui lui sont envoyés par l'ordinateur.

1. Vérifiez que le papier est chargé et que l'imprimante est hors tension.
2. Maintenez la touche **Form Feed** (Avance papier) enfoncée lorsque vous mettez l'imprimante sous tension. Relâchez-la dès l'affichage du message **HEX DUMP** sur le panneau LCD.
3. Lancez une impression. Votre imprimante imprime alors en format hexadécimal tous les codes qui lui sont envoyés.
4. Pour désactiver le mode de vidage hexadécimal des données, mettez l'imprimante hors tension ou réinitialisez-la en appuyant simultanément sur les touches **ALT** et **Continue** jusqu'à l'apparition du message **Reset All** (Réinit. complète).

---

## **Réinitialisation de l'imprimante**

Deux manières existent pour réinitialiser l'imprimante (revenir à un jeu défini de conditions d'impression).

### Réinitialisation

Réinitialisez les paramètres du mode actuel d'émulation et d'interface en appuyant simultanément sur les touches **ALT** et **Reset** jusqu'à l'affichage de **Reset** sur le panneau LCD. Cette opération peut être effectuée jusqu'à ce que l'impression soit transmise à l'interface utilisée.

## Réinitialisation complète

Réinitialisez les paramètres de tous les modes d'émulation et d'interface en appuyant simultanément sur les touches ALT et Reset jusqu'à l'affichage de **Reset All** sur le panneau LCD. Vous pouvez également effectuer cette opération en mettant l'imprimante hors tension, puis en la remettant sous tension.

### **Note :**

*La réinitialisation annule tous les travaux en attente d'impression.*

*Attention de ne pas interrompre une impression demandée par un autre utilisateur.*

---

## **Dépannage : Comment contacter le support technique**

Si votre imprimante ne fonctionne pas correctement et si vous ne parvenez pas à vous dépanner à l'aide des informations contenues dans ce manuel ni avec l'aide en ligne, appelez le support technique EPSON.

SUPPORT TECHNIQUE  
EPSON France

**01 40 873 838**

Ouvert :

Le lundi au jeudi de 9h00 à 12h30 et de 14h00 à 18h00  
Le vendredi de 9h00 à 12h30 et de 14h00 à 17h00

Vous devez fournir les informations ci-dessous pour nous permettre de vous dépanner rapidement.

**Numéro de série de votre imprimante :**

(Le numéro de série est inscrit derrière l'imprimante.)

**Modèle de l'imprimante :**

**Marque et modèle de votre ordinateur :**

**Version du logiciel d'impression :**

**Version de Windows (95, 3.1, etc.) utilisée :**

**Version de l'application utilisée avec votre imprimante :**



### **Nettoyage de l'imprimante**

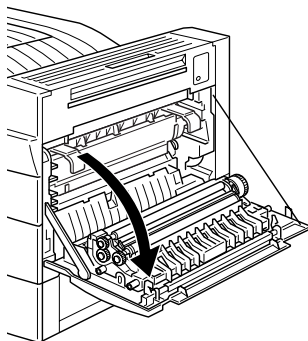
L'imprimante nécessite un nettoyage restreint. Si vous remarquez une baisse de la qualité d'impression, nettoyez l'intérieur.

Vous devez également nettoyer régulièrement le boîtier de l'imprimante. Ces procédures sont expliquées plus loin dans cette section.



## Nettoyage de l'intérieur de l'imprimante

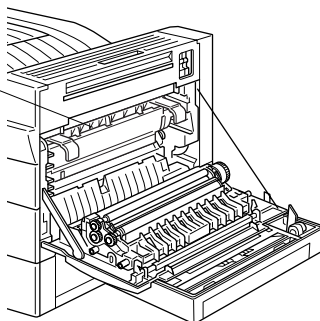
1. Assurez-vous que l'imprimante est hors tension.
2. Ouvrez doucement le capot A



### **Important :**

*L'ouverture de l'imprimante découvre l'unité de fusion repérée par une étiquette. Si l'imprimante a été récemment utilisée, l'unité de fusion peut être chaude : évitez de la toucher ! Attendez le refroidissement de l'imprimante avant d'en nettoyer l'intérieur.*

Attention  
Surface chaude, évitez tout  
contact



3. Essuyez l'intérieur à l'aide d'un chiffon propre et doux.
4. Retirez la cartouche de toner.

5. Retirez toutes les poussières à l'aide d'un chiffon doux.
6. Remettez la cartouche de toner en place.
7. Refermez le capot A.

## **Nettoyage du boîtier de l'imprimante**

Si l'extérieur du boîtier de l'imprimante est sale ou poussiéreux, mettez l'imprimante hors tension et nettoyez-le à l'aide d'un chiffon propre et doux, imprégné d'un détergent non agressif.



### **Important :**

*N'utilisez jamais d'alcool ou de solvants pour nettoyer le boîtier de l'imprimante. Ces produits peuvent endommager le bloc toner, les composants et le boîtier de l'imprimante. Veillez à ne pas répandre d'eau sur les parties mécaniques ou les composants électroniques de l'imprimante.*

---

## **Transport de l'imprimante**

Si vous devez transporter votre imprimante, remplacez-la avec précaution dans son emballage d'origine avec les protections et procédez comme suit :

1. Mettez l'imprimante hors tension.
2. Ouvrez le capot A de l'imprimante et retirez le bloc toner.
3. Débranchez le cordon d'alimentation de la prise secteur, puis tous les câbles d'interface.
4. Retirez toutes les options installées. Reportez-vous à la section "Options".
5. Fixez les protections sur l'imprimante puis remplacez-la dans son emballage d'origine.



### **Important :**

*N'exposez pas le bloc à la lumière plus que nécessaire.*



---

## Spécifications techniques

---

### Papier

---

**Note :**

*EPSON ne peut garantir la qualité des papiers et supports des différentes marques existantes. Faites systématiquement des essais sur de petites quantités avant de vous approvisionner ou d'imprimer en grandes quantités.*

Types de papier	Papier ordinaire, recyclé, étiquettes, enveloppes, transparents, papier couleur, papier épais, papier à en tête
-----------------	---

**Note :**

*Le papier recyclé n'est utilisable que dans des conditions de température et d'humidité normale. Une qualité de papier inférieure réduira la qualité d'impression, provoquera des bourrages ou d'autres problèmes.*

### Grammage

Papier ordinaire	60 à 90 g/m <sup>2</sup>
Papier épais	90 à 190 g/m <sup>2</sup>

## Format

Papier	A3 (297 mm × 420 mm) A4 (210 mm × 297 mm) A5 (148 mm × 210 mm) Ledger (11 × 17 pouces) Letter (8,5 × 11 pouces) Legal (8,5 × 14 pouces) Government Letter (8,5 × 10.5 pouces) Government Legal (8,5 × 13 pouces) Executive (7,25 × 10,5 pouces) F4 (210 mm × 330 mm) Personnalisé (100 × 148 mm à 297,4 × 431,8 mm)
Enveloppes	Monarch (3 7/8 × 7 1/2 pouces) Commercial 10 (4 1/8 × 9 1/2 pouces) DL (110 mm × 220 mm) C5 (162 mm × 229 mm) International B5 (176 mm × 250 mm)



### **Important :**

*Ne chargez que les formats énumérés ci-dessus.*

Zone imprimable	Marge minimale de 4 mm sur tous les côtés (marge droite et gauche d'au moins 3,4 mm lorsque vous imprimez à partir d'applications DOS avec le réglage 80 colonnes)
-----------------	--

### **Note :**

*La zone imprimable varie en fonction du mode d'émulation.*

---

## **Imprimante**

### **Généralités**

Mode d'impression	Scannérisation par faisceau laser et procédé électrophotographique à sec
Résolution	600 × 600 ppp (dpi)
Vitesse d'impression	
Bac BM	Jusqu'à 26 pages par minute en format A4 selon la police, la quantité de données et la source papier
Cassette inférieure	Jusqu'à 27 pages par minute en format A4 selon la police, la quantité de données et la source papier
Temps d'impression de la première page	11,2 secondes minimum au format A4 ou Letter
Temps de préchauffage	60 secondes maximum à la tension nominale
Alimentation du papier	Automatique ou manuelle
Alignement du papier	Au centre pour tous les formats
Capacité de chargement (grammage 75 g/m <sup>2</sup> )	Jusqu'à 250 feuilles dans le bac BM et 500 feuilles dans la cassette inférieure
Type de papier	
Bac BM	Papier ordinaire (papier copieurs) et recyclé, papier épais, enveloppes, étiquettes, transparents, papier à entête
Cassette inférieure	Papier ordinaire (papier copieurs) et recyclé
Sortie papier	Face dessous

Capacité sortie papier (grammage 75 g/m <sup>2</sup> )	500 feuilles dans la sortie face dessous
Emulation standard	HP LaserJet4 (Mode LJ4) HP-GL/2 (Mode GL2) ESC/P 24-pin printer (Mode ESC/P 2) ESC/P 9-pin printer (Mode FX) IBM Proprinter (Mode I239X)
Emulation optionnelle	Adobe PostScript 3 (sur versions PostScript uniquement)
Polices résidentes	45 polices vectorielles et une police bitmap (en mode LJ4)
RAM	16 Mo, extensible jusqu'à 256 Mo

## ***Environnement***

Température	Fonctionnement : 10 à 35°C Stockage : 0 à 35°C
Humidité	Fonctionnement : 15 à 85 % humidité relative Stockage : 15 à 85 % humidité relative
Altitude	2 500 mètres maximum

## ***Caractéristiques mécaniques***

### Dimensions et poids

Hauteur	428 mm
Largeur	535 mm
Profondeur	559 mm
Poids	Environ 30 kg sans le bloc toner
Durée de vie	5 ans ou 600 000 pages

## Caractéristiques électriques

	<b>Modèle 230 V</b>
Tension alimentation	198 V à 264 V
Fréquence nominale	50 à 60 Hz
Intensité nominale	6 A
Puissance absorbée	Moins de 1050 W
Puissance absorbée en mode veille	Moins de 45 W

\* Aucune option n'étant installée

### **Note :**

*Pour connaître la tension d'alimentation de votre imprimante, référez-vous à la valeur indiquée sur la plaque signalétique apposée sur sa face arrière.*

---

## Interface

### Interface parallèle

Le tableau ci-dessous indique l'affectation des broches du connecteur de l'interface parallèle (compatible IEEE 1284-I). La colonne intitulée "Direction" fait référence au flux du signal visualisé à partir de l'imprimante.

Broche No.	Direction	Connecteurs IEEE 1284-B		
		Compatibilité	Nibble	ECP
1	IN	nStorbe	HostClk	
2	IN/OUT	DATA1		
3	IN/OUT	DATA2		



Broche No.	Direction	Connecteurs IEEE 1284-B		
		Compatibilité	Nibble	ECP
4	IN/OUT	DATA3		
5	IN/OUT	DATA4		
6	IN/OUT	DATA5		
7	IN/OUT	DATA6		
8	IN/OUT	DATA7		
9	IN/OUT	DATA8		
10	OUT	nACK	PtrClk	PeriphClk
11	OUT	Busy	PrtBusy	PeriphAck
12	OUT	PError	AckDataReq	nAckReverse
13	OUT	Select	Xflag	
14	IN	nAutoFd	HostBusy	HostAck
15		NC		
16		GND		
17		CG		
18	OUT	PeripheralLogic High		
19 - 30		GND		
31	IN	nInit		nReverse Request
32	OUT	nFault	nDataAvail	nPeriphRequest
33		GND		
34		NC		
35	OUT	+5V		
36	IN	nSelectIn	IEEE1284 Active	

*nstrobe/HostClk*

Mode de compatibilité	Impulsion de verrouillage utilisée pour lire les données d'impression. Au niveau bas, DATA est valide
Phase de négociation	Impulsion de verrouillage utilisée pour lire les valeurs de demande d'extensibilité.
Mode Nibble	Toujours au niveau haut
Mode ECP	Utilisé pour transférer des données et adresses de l'hôte vers l'imprimante avec une liaison via PeriphAck (Busy).

*DATA 1 à DATA 8 (bidirectionnel, mais peuvent toujours être une entrée si le mode ECP ou EPP n'est pas supporté)*

Mode de compatibilité	Données du canal direct
Phase de négociation	Valeur de la demande d'extensibilité
Mode Nibble	Non utilisé
Mode ECP	Données bidirectionnelles

## *nACK/PtrClk/PeriphClk*

Tous modes :	DATA 8 est le bit de poids fort (MSB), DATA 1 le bit de poids faible (LSB).
Mode compatibilité :	Impulsion basse d'accusé de réception pour indiquer que l'hôte a transmis les données.
Phase de négociation :	Le signal au niveau bas indique que le mode IEEE 1284 est supporté ; il est mis ensuite au niveau haut pour indiquer que Xflag et "données disponibles" sont valides.
Phase de transfert de données inverses :	En mode Nibble, un signal au niveau bas indique que les données Nibble sont valides.
Phase de repos inverse :	En passant du niveau bas au niveau haut, elle génère une interruption pour prévenir l'hôte qu'il y a des données disponibles.
Mode ECP :	Permet de transférer les données de l'imprimante à l'hôte avec une liaison via HostAck (nAutoFd).

## *Busy/PtrBusy/PeriphClk*

- Mode compatibilité : Le signal au niveau haut indique que l'imprimante n'est pas prête à recevoir des données.
- Phase de négociation : Renvoie l'état BUSY du canal direct.
- Phase de transfert de données inverses : En mode Nibble, ce signal sert de bit de données Nibble 3 puis 7.
- Phase de repos inverse : Renvoie l'état BUSY du canal direct.
- Mode ECP : Permet de contrôler le flux dans le sens direct. En sens inverse, ce signal est utilisé comme neuvième bit de donnée indiquant la nature, commande ou donnée, des signaux de données.

## *PError/AckDataReq/nAckReverse*

Mode de compatibilité :	Le passage de ce signal au niveau haut indique la direction d'un bourrage papier dans la partie chargement du papier, ou l'absence de papier dans le bac.
Phase de négociation :	Le passage de ce signal au niveau haut indique le support ou non d'IEEE 1284. Ensuite ce signal se conforme à nDataAvail (nFault).
Phase de transfert de données inverse :	En mode Nibble, ce signal est utilisé comme bit de données Nibble 2 puis 6.
Phase de repos inverse :	Au niveau haut jusqu'à ce que l'hôte demande un transfert de données. Ensuite, ce signal se conforme à nDataAvail (nFault).
Mode ECP :	Le passage de ce signal au niveau bas autorise nReverseRequest. L'hôte recherche ce signal pour déterminer s'il a l'autorisation ou non d'envoyer les signaux de données.

## *Set/Xflag*

Mode de compatibilité :	Toujours au niveau haut.
Phase de négociation :	Xflag indique l'extensibilité. Permet de répondre à une valeur de la demande d'extensibilité envoyée par l'hôte.
Phase de transfert de données inverse :	En mode Nibble, ce signal est utilisé comme bit de nibble 1 puis 5.
Phase de repos inverse :	Identique à la phase de négociation.
Mode ECP :	Identique à la phase de négociation.

## *nAutoFd/HostBusy/HostAck*

Mode de compatibilité :	Non utilisé.
Phase de négociation :	Pour demander le mode 1284, ce signal passe au niveau bas et IEEE 1284 active (nSelectIn) au niveau haut. Ensuite ce signal passe au niveau haut quand ptrClk (nAck) passe au niveau bas.
Phase de transfert de données inverse :	En mode Nibble, le passage de ce signal au niveau bas indique à l'imprimante que l'hôte est prêt à recevoir des données. Lorsque ce signal passe ensuite au niveau haut, il indique que l'hôte a reçu des données.
Phase de repos inverse :	Ce signal passe au niveau haut en réponse à une impulsion de niveau bas PtrClk (nAck) pour revenir à la phase de données inverse. Le passage au niveau haut de ce signal en même temps que le signal IEEE 1284 active (nSelectIn) au niveau bas interrompt la phase de repos IEEE 1284 et l'interface revient au mode de comptabilité.
Mode ECP :	Permet de contrôler le flux dans la direction inverse. Il est aussi utilisé pour la liaison via PeriphClk (nAck).

## *NC*

Non utilisé.

## *PeripheralLogicHigh*

Polarisation + 5 V avec 3,9 k $\Omega$ .

### *nInit/nReverseRequest*

Mode de compatibilité :	Quand un signal au niveau bas est détecté, l'imprimante est supposée être BUSY (occupée) jusqu'à la libération du signal de niveau bas.
Phase de négociation :	Toujours au niveau haut.
Phase de transfert de données inverse :	Toujours au niveau haut.
Mode ECP :	Au niveau bas lors du chargement de direction. L'imprimante a l'autorisation de piloter les signaux de données uniquement si ce signal est au niveau bas et 1284 active au niveau haut.

### *nFault/DataAvail/nPeriphRequest*

Mode de compatibilité :	Le signal au niveau bas indique l'apparition d'une erreur.
Phase de négociation :	Ce signal passe au niveau haut pour autoriser la compatibilité 1284. En mode Nibble, après la mise au niveau haut de HostBusy (nAutoFd) par l'hôte, ce signal passe au niveau bas pour indiquer que les données à transmettre sont prêtes.
Phase de transfert de données inverse :	Ce signal passe au niveau bas pour indiquer à un hôte en mode Nibble que les données à transmettre sont prêtes. Ensuite, ce signal sert de bit de données nibble 0, puis 4.
Phase de repos inverse :	Indique la validité ou non des données.
Mode ECP :	Ce signal passe à l'état bas pour demander une communication à l'hôte. Il est valide dans les sens direct et inverse.

## *nSelectIn/IEEE1284active*

Mode de compatibilité :	Toujours au niveau bas.
Phase de négociation :	Ce signal passe au niveau haut en même temps que HostBusy au niveau bas pour demander le mode 1284.
Phase de transfert de données inverse :	Ce signal passe au niveau haut pour indiquer que la direction du bus est orientée de l'imprimante vers l'hôte. Ce signal passe au niveau bas pour désactiver le mode 1284 et changer la direction du bus (de l'hôte vers l'imprimante).
Phase de repos inverse :	Comme pour la phase de transfert de données inverse.
Mode ECP :	Toujours au niveau haut. Ce signal passe au niveau bas pour désactiver le mode ECP et revenir au mode de compatibilité.

## *GND*

Signal de retour de la paire torsadée.

## *CG*

Connecté au châssis de l'imprimante. GND et ce signal sont connectés.

## *+5V*

Polarisation + 5 V avec 1 k $\Omega$ .



## ***Interface Ethernet***

Vous pouvez utiliser un câble modulaire à blindage intégral et à paire torsadée (compatible IEEE 802.3 10BASE-T/100BASE-TX) muni d'un connecteur de type RJ45.

---

## **Options et Consommables**

### **Cassette inférieure 500 feuilles**

Format de papier	A4, Letter, Government Letter, A3, Ledger, Legal, B4
Grammage	60 à 90 g/m <sup>2</sup>
Alimentation papier	Système d'alimentation automatique
Capacité cassette	Jusqu'à 500 feuilles (75 g/m <sup>2</sup> )
Vitesse d'alimentation	11 secondes ou moins pour le premier format A4 ou Letter ; 38 pages par minute pour les suivantes
Type de papier	Papier ordinaire pour copieurs ou recyclé
Alimentation	5V et 24V fournis par l'imprimante
Dimensions et poids	
Hauteur	127,5 mm
Largeur	535 mm
Profondeur	544 mm
Poids	7 kg

## **Unité de papier à grande capacité**

Format de papier	A4 ou Letter (selon le pays d'achat)
Grammage	60 à 90 g/m <sup>2</sup>
Alimentation papier	Système d'alimentation automatique
Capacité cassette	jusqu'à 2500 feuilles (75 g/m <sup>2</sup> )
Vitesse d'alimentation	12 secondes ou moins pour le premier format A4 ; 37 pages par minute pour les suivantes
Type de papier	Papier ordinaire pour copieurs ou recyclé
Alimentation	5V et 24V fournis par l'imprimante
Dimensions et poids	
Hauteur	284 mm
Largeur	535 mm
Profondeur	545 mm
Poids	17 kg

## **Unité Duplex (recto-verso)**

Format de papier	A3, A4, A5, B4
Grammage	60 à 90 g/m <sup>2</sup>
Vitesse d'alimentation	20,1 secondes ou moins pour le premier format A4 ; 16,9 pages par minute pour les suivantes (du bac BM à la sortie face dessous)
Alimentation élect.	5V et 24V fournis par l'imprimante

## Dimensions et poids

Hauteur	255 mm
Largeur	55 mm
Profondeur	415 mm
Poids	2 kg

## ***Unité multibac 5 casiers***

### Format de papier

Largeur	86 à 297 mm
Longueur	140 à 432 mm

Type de papier Papier ordinaire, recyclé (papier épais, enveloppes, transparents, étiquettes, papier épais dans le casier 1 uniquement)

Grammage 60 à 90 g/m<sup>2</sup>

### Capacité de sortie

Casier 1	250 feuilles
Casiers 2, 3 et 4	50 feuilles
Casier 5	100 feuilles
Total	500 feuilles

Alimentation élect. 5V et 24V fournis par l'imprimante

### Dimensions et poids

Hauteur	356 mm
Largeur	481 mm
Profondeur	543 mm
Poids	12,2 kg

### ***Note :***

*L'impression décalée n'est disponible que dans le casier 1.*

## **Unité multibac 10 casiers**

Format de papier	
Largeur	86 à 297 mm
Longueur	140 à 432 mm
Type de papier	Papier ordinaire, recyclé (papier épais, enveloppes, transparents, étiquettes, papier épais dans le casier 1 uniquement)
Grammage	60 à 90 g/m <sup>2</sup>
Capacité de sortie	
Casier 1 à 10	200 feuilles
Total	2000
Alimentation élect	5V et 24V fournis par l'imprimante
Dimensions et poids	
Hauteur	863 mm
Largeur	480 mm
Profondeur	512 mm
Poids	29,5 kg

## **Bloc toner**

Température de stockage	0 à 35°C
Humidité	15 à 85 % humidité relative
Durée de stockage	18 mois après sa fabrication
Durée de vie	Jusqu'à 15 000 pages dans les conditions suivantes : papier au format A4, impression en continu et taux de couverture de 5 %

Le nombre des pages qu'il est possible d'imprimer avec un bloc toner dépend du type de vos travaux d'impression. Si vous imprimez seulement quelques pages à la fois ou, au contraire, des textes très denses avec un taux de couverture supérieur à 5 %, la durée de vie de votre bloc sera différente dans l'un et l'autre cas.



# Jeux de symboles

---

### Introduction

Votre imprimante peut exploiter une grande variété de jeux de symboles. Les caractères internationaux spécifiques à chaque langue constituent souvent la seule différence entre ces jeux de symboles.

**Note :**

*Normalement, les polices et les symboles sont gérés par votre application et vous n'aurez probablement pas à modifier les paramètres de votre imprimante. Si vous écrivez vos propres programmes de contrôle d'imprimante ou si vous utilisez des logiciels relativement anciens qui ne gèrent pas les polices, reportez-vous aux sections qui suivent pour disposer d'informations détaillées sur les jeux de symboles.*

Pour déterminer la police à utiliser, vous devez prendre en considération le jeu de symboles que vous devez associer à la police. La disponibilité des jeux de symboles dépend du mode d'émulation utilisé et de la police sélectionnée.



## En mode émulation LJ4 et EPSON GL2

Le tableau ci-dessous regroupe les jeux de symboles disponibles en mode émulation LJ4. Pour chaque jeu, vous trouverez une table de caractères dans la suite de ce chapitre.

Nom des jeux de symboles	Jeux de symboles ID pour ESC (	Polices disponibles (voir page suivante)
Roman-8*	8U	43 polices + police bitmap**
(comprend 19 autres jeux)		
Roman Extension	0E	police bitmap
ECM94-1	0N	43 polices + police bitmap
Legal	1U	43 polices + police bitmap
8859-2 ISO	2N	43 polices + police bitmap
PsMath	5M	35 polices
8859-9 ISO	5N	43 polices + police bitmap
WiTurkish	5T	43 polices
MsPublishing	6J	35 polices
VeMath	6M	35 polices
DeskTop	7J	43 polices
Math-8	8M	35 polices
WiE.Europe	9E	43 polices
PcTk437	9T	43 polices
Windows	9U	43 polices
PsText	10J	43 polices
IBM-US	10U	43 polices + police bitmap
IBM-DN	11U	43 polices + police bitmap
McText	12J	43 polices
PcMultilingual	12U	43 polices + police bitmap
VelInternational	13J	43 polices
VeUS	14J	43 polices
PiFont	15U	35 polices
PcE.Europe	17U	43 polices
Symbol	19M	Jeu de Symboles SWA
WiAnsi	19U	43 polices
Wingdings	579L	More WingBats SWM
OCR A	0O	OCR A
OCR B	1O	OCR B
OCR B Extension	3Q	OCR B
Code 3-9	0Y	Code 3-9 (2 types)
EAN/UPC	8Y	EAN/UPC (2 types)

\* Les 19 autres jeux sont les suivants : Norweg1, Italian, Swedish, ANSI ASCII, UK, French, German, Spanish, Norweg2, French2, HP German, JIS ASCII, HP Spanish, Chinese, IRV, Swedis2, Portuguese, IBM Portuguese, et IBM Spanish. Ces jeux sont des variantes du jeu Roman-8 set.

\*\*"Bitmap" est une police "Line Printer".

Les polices 35 et 43 font référence aux polices du tableau ci-dessous :

	<b>Polices</b>	
	<b>35</b>	<b>43</b>
Flareserif 821 SWC Incised 901 SWC Clarendon Condensed SWC Ribbon 131 SWC Original Garamond SWC Audrey Two SWC Zapf Humanist 601 SWC Swiss 742 Condensed SWC	Disponible Disponible Disponible Disponible Disponible Disponible Disponible Disponible	Disponible Disponible Disponible Disponible Disponible Disponible Disponible Disponible
Swiss 721 SWM Dutch 801 SWM	Non disponible Non disponible	Disponible Disponible
Courier SWC Letter Gothic SWC Dutch 801 SWC Swiss 742 SWC	Disponible Disponible Disponible Disponible	Disponible Disponible Disponible Disponible

**Roman-8 (8U):Roman-8 (8U):roman\_8.gif**

**Roman Extension (0E):Roman Extension (0E):romanex.gif**

**ECM94-1 (0N):ECM94-1 (0N):ecm94\_1.gif**

**Legal (1U):Legal (1U):legal.gif**

**8859-2 ISO (2N):8859-2 ISO (2N):8859\_2i.gif**

**PsMath (5M):PsMath (5M):psmath.gif**

**8859-9 ISO (5N):8859-9 ISO (5N):8859\_9i.gif**

**WiTurkish (5T):WiTurkish (5T):witurkis.gif**

**MsPublishing (6J):MsPublishing (6J):mspubli.gif**

**VeMath (6M):VeMath (6M):vemath.gif**

**DeskTop (7J):DeskTop (7J):desktop.gif**

**Math-8 (8M):Math-8 (8M):math\_8.gif**

**WiE.Europe (9E):WiE.Europe (9E):wиеeuro.gif**

**PcTk437 (9T):PcTk437 (9T):pctk437.gif**

**Windows (9U):Windows (9U):windows.gif**

**PsText (10J):PsText (10J):pstext.gif**

**IBM-US (10U):IBM-US (10U):ibm\_us.gif**

**IBM-DN (11U):IBM-DN (11U):ibm\_dn.gif**

**McText (12J):McText (12J):mctext.gif**

**PcMultilingual (12U):PcMultilingual (12U):pcmulti.gif**

**VeInternational (13J):VeInternational (13J):veinter.gif**

**VeUS (14J):VeUS (14J):veus.gif**

**PiFont (15U):PiFont (15U):pifont.gif**

**PcE.Europe (17U):PcE.Europe (17U):pceeuro.gif**

**Symbol (19M):Symbol (19M):symbol.gif**

**WiAnsi (19U):WiAnsi (19U):wiansi.gif**

**Wingdings (579L):Wingdings (579L):wingding.gif**

**OCR A (00):OCR A (00):ocra.gif**

**OCR B (10):OCR B (10):ocrb.gif**

**OCR B Extension (3Q):OCR B Extension (3Q):ocrbex.gif**

**Code 3-9 (0Y):Code 3-9 (0Y):code3\_9.gif**

**EAN/UPC (8Y):EAN/UPC (8Y):eanupc.gif**

## Jeu international pour ISO

Pour obtenir les jeux de symboles ci-dessous, remplacez les caractères des jeux ANSI ASCII par les caractères du tableau.

Jeu ISO	Code hexadécimal ASCII											
	23	24	40	5B	5C	5D	5E	60	7B	7C	7D	7E
ANSI ASCII (0U)	#	\$	@	[	\	]	^	'	{		}	~
Norweg 1 (0D)	#	\$	@	Æ	Ø	Å	^	˘	æ	ø	å	ˉ
French (0F)	£	\$	à	•	ç	§	^	˘	é	ù	è	¨
HP German (0G)	£	\$	§	Ä	Ö	Ü	^	˘	ä	ö	ü	ß
Italian (0I)	£	\$	§	•	ç	é	^	ù	à	ò	è	ì
JIS ASCII (0K)	#	\$	@	[	¥	]	^	˘	{		}	ˉ
Swedis 2 (0S)	#	¤	É	Ä	Ö	Å	Ü	é	ä	ö	å	ü
Norweg 2 (1D)	§	\$	@	Æ	Ø	Å	^	˘	æ	ø	å	
UK (1E)	£	\$	@	[	\	]	^	˘	{		}	ˉ
French 2 (1F)	£	\$	à	•	ç	§	^	μ	é	ù	è	¨
German (1G)	#	\$	§	Ä	Ö	Ü	^	˘	ä	ö	ü	ß
HP Spanish (1S)	#	\$	@	í	Ñ	¿	•	˘	{	ñ	}	˘
Chinese (2K)	#	¥	@	[	\	]	^	˘	{		}	ˉ
Spanish (2S)	£	\$	§	í	Ñ	¿	^	˘	•	ñ	ç	˘
IRV (2U)	#	¤	@	[	\	]	^	˘	{		}	ˉ

Swedish (3S)

# □ @ Ä Ö Å ^ ` ä ö å -

Portuguese (4S)

# \$ S Ã Ç Õ ^ ` ã ç õ •

IBM Portuguese (5S)

# \$ ´ Ã Ç Õ ^ ` ã ç õ ~

IBM Spanish (6S)

# \$ · i Ñ Ç ¿ ` ´ ñ ç ¨

---

## **En mode ESC/P 2 ou FX**

	<b>ISO 8859-15, PC 437, 850, 858. 860, 863, 865</b>	<b>857, 852, BRASCII, Abicamp</b>	<b>PC 437</b>	<b>OCR A</b>
<b>EPSON Roman</b>	Disponible	Non disponible	Non disponible	Non disponible
<b>Courier SWC</b>	Disponible	Disponible	Non disponible	Non disponible
<b>EPSON Sans serif</b>	Disponible	Non disponible	Non disponible	Non disponible
<b>EPSON Prestige</b>	Disponible	Non disponible	Non disponible	Non disponible
<b>EPSON Script</b>	Disponible	Non disponible	Non disponible	Non disponible
<b>Letter Gothic SWC</b>	Disponible	Disponible	Non disponible	Non disponible
<b>Swiss 721 SWM*</b>	Disponible	Disponible	Non disponible	Non disponible
<b>Dutch 801 SWM*</b>	Disponible	Disponible	not Non disponible	Non disponible
<b>OCR B</b>	Non disponible	Non disponible	Non disponible	Non disponible
<b>OCR A</b>	Non disponible	Non disponible	Non disponible	Disponible

\*Disponible seulement en mode ESC/P 2.

***PC437 (U.S./Standard Europe):PC437 (U.S./Standard Europe):pc437.gif***

***PC850 (Multilingual):PC850 (Multilingual):pc850.gif***

***PC860 (Portuguese):PC860 (Portuguese):860.gif***

***PC863 (Canadian-French):PC863 (Canadian-French):pc863.gif***

***PC865 (Norwegian):PC865 (Norwegian):865.gif***

***PC857 (PcTurk2):PC857 (PcTurk2):pc857.gif***

***PC852 (East Europe):PC852 (East Europe):pc852.gif***

***BRASCI:BRASCI:bras.gif***

***Abicomp:Abicomp:abicomp.gif***

***Italic:Italic:italic.gif***

***PC858:PC858:pc858.gif***

***ISO 8859-15:ISO 8859-15:iso8859.gif***

\* Aucun caractère ne correspond au code hex 15 de la table des caractères italiques.



## Jeux de caractères internationaux

Vous pouvez sélectionner l'un des jeux de caractères internationaux suivants à l'aide du SelectType ou de la commande ESC R. Si vous sélectionnez, par exemple, "France Italique" dans le SelectType, les caractères de la rangée "France" du tableau ci-dessous seront utilisés dans la table des caractères Italique.

Pays	Code hexadécimal ASCII											
	23	24	40	5B	5C	5D	5E	60	7B	7C	7D	7E
USA	#	\$	@	[	\	]	^	'	{		}	~
France	#	\$	à	°	ç	§	^	'	é	ù	è	"
Germany	#	\$	§	Ä	Ö	Ü	^	'	ä	ö	ü	ß
UK	£	\$	@	[	\	]	^	'	{		}	~
Denmark	#	\$	@	Æ	Ø	Å	^	'	æ	ø	å	~
Sweden	#	¤	É	Ä	Ö	Å	Ü	é	ä	ö	å	ü
Italy	#	\$	@	°	\	é	^	ù	à	ò	è	ì
Spain	¤	\$	@	í	Ñ	¿	^	'	ñ	}	}	~
Japan	#	\$	@	[	¥	]	^	'	{		}	~
Norway	#	¤	É	Æ	Ø	Å	Ü	é	æ	ø	å	ü
Denmark II	#	\$	É	Æ	Ø	Å	Ü	é	æ	ø	å	ü
Spain II	#	\$	á	í	Ñ	¿	é	'	í	ñ	ó	ú
Latin America	#	\$	á	í	Ñ	¿	é	ü	í	ñ	ó	ú
Korea*	#	\$	@	[	₩	]	^	'	{		}	~
Legal*	#	\$	§	°	'	"	¶	'	©	®	†	™

\* Disponible uniquement en émulation ESC/P 2

## Caractères disponibles avec la commande ESC (^)

Pour imprimer les caractères de la table ci-dessous, utilisez la commande ESC (^).

CODE	0	1	7
0		▶	
1	☺	◀	
2	☹	↕	
3	♥	!!	
4	♦	¶	
5	♣		
6	♠	-	
7	•	↕	
8	■	↑	
9	○	↓	
A	◻	→	
B	♂	←	
C	♀	↙	
D	♪	↔	
E	♫	▲	
F	♩	▼	△

---

## En mode émulation I239X

Les jeux de symboles disponibles en mode émulation I239X sont PC437, PC850, PC860, PC863, et PC865.

Reportez-vous à la section "Mode FX et ESC/P2".

Les polices de caractères disponibles sont EPSON Sans Serif, Courier SWC, EPSON Prestige, EPSON Gothic, EPSON Presentor, EPSON Orator, et EPSON Script.



---

# Sommaire des commandes

---

### Introduction

Votre imprimante peut émuler les imprimantes suivantes pour chaque mode d'impression :

LJ-4	Hewlett-Packard LaserJet 4 (PCL5e)
ESC/P2	EPSON LQ-570 (24-pin)
FX	EPSON FX-870/1170, ou LX-100 (9-pin)
GL/2	Hewlett-Packard GL/2 graphics language

En outre, elle supporte les langages de contrôle imprimante suivants :

PJL	Printer Job Language
EJL	EPSON Job Control Language

Cette annexe répertorie les commandes d'imprimantes pour ces modes. La plupart des commandes émule l'imprimante originale ou le langage de contrôle ; cependant, certaines imprimantes disposent de mode de fonctionnement différents en raison des différentes technologies utilisées.

Pour de plus amples informations sur la sélection des modes d'émulation et sur les jeux de caractères supportés par ces modes, reportez-vous aux sections "Menu émulation" et "Jeux de symboles".

---

## **Commandes d'émulation LaserJet 4 (LJ4)**

Cette section regroupe les commandes d'imprimante supportées par l'émulation LJ4. Pour de plus amples informations sur les commandes d'imprimante, reportez-vous au manuel de référence LaserJet 4 de Hewlett-Packard.

### **Contrôle de travail**

Initialisation	ESC E
Nombre de copies	ESC &l#X
Langage de sortie universel	ESC%#X
Enregistrement décalage bord long (gauche)	ESC &l#U
Enregistrement décalage bord court (droit)	ESC &l#Z
Unité de mesure	ESC &u#D
Impression simple face / recto-verso	ESC &l#S

### **Contrôle de page**

Alimentation papier	ESC &l#H
Format du papier	ESC &l#A
Sélection format du papier	ESC &q#G
Longueur de page	ESC &l#P
Bac de sortie	ESC &l#G
Orientation	ESC &l#O
Sens de l'impression	ESC &a#P
Marge du haut	ESC &l#E
Longueur de texte	ESC &l#F
Marge de gauche	ESC &a#L
Marge de droite	ESC &a#M

Suppression des marges horizontales	ESC 9
Saut de perforation	ESC &l#L
Index de mouvement horizontal (HMI)	ESC &k#H
Index de mouvement vertical (VMI)	ESC &l#C
Interligne	ESC &l#D
ID alphanumérique de la police (Sélection du support par type uniquement)	ESC &n#W(operation) (string)

### ***Positionnement du curseur***

Position verticale	ESC &a#R ESC *p#Y ESC &a#V
Position horizontale	ESC &a#C ESC *p#X ESC &a#H
Saut d'une demi-ligne	ESC =
Terminaison de ligne	ESC &k#G
Sauvegarde / rappel position du curseur	ESC &f#S

### ***Sélection des polices***

Jeu de symboles police principale	ESC (id
Jeu de symboles police secondaire	ESC )id
Espacement police principale	ESC (s#P
Espacement police secondaire	ESC )s#P
Densité police principale	ESC (s#H
Densité police secondaire	ESC )s#H
Densité d'impression	ESC &k#S
Taille police principale	ESC (s#V

Taille police secondaire	ESC )s#V
Style police principale	ESC (s#S
Style police secondaire	ESC )s#S
Graissage police principale	ESC (s#B
Graissage police secondaire	ESC )s#B
Famille typographique police principale	ESC (s#T
Famille typographique police secondaire	ESC )s#T
Police principale par défaut	ESC (3@
Police secondaire par défaut	ESC )3@
Activation soulignement	ESC &d#D
Annulation soulignement	ESC &d@
Données d'impression transparentes	ESC &p#X(data)

## ***Gestion des polices***

Attribution d'ID de police	ESC *c#D
Gestion des polices et des caractères	ESC *c#F
Programmation d'un jeu de symboles	ESC *c#R
Définition d'un jeu de symboles	ESC (f#W(data)
Gestion des jeux de symboles	ESC *c#S
Sélection de police principale avec n° d'ID	ESC (#X
Sélection de police secondaire avec n° d'ID	ESC )#X

## ***Création de polices logicielles***

Description de police	ESC )s#W(data)
Téléchargement de caractère	ESC (s#W(data)
Code de caractère	ESC *c#E

## **Graphiques tramés**

Résolution de trame	ESC *t#R
Présentation des graphiques	ESC *r#F
Début de graphiques	ESC *r#A
Décalage graphique Y	ESC *b#Y
Définition du mode de compression	ESC *b#M
Transfert des données graphiques par rangée	ESC *b#W(data)
Fin des graphiques (version B)	ESC *rB
Fin des graphiques (version C)	ESC *rC
Hauteur des graphiques	ESC *r#T
Largeur des graphiques	ESC *r#S

## **Modèle d'impression**

Sélection du motif courant	ESC *v#T
Sélection du mode de transparence source	ESC *v#N
Sélection du mode de transparent motif	ESC *v#O
Largeur du rectangle (unité PCL)	ESC *c#A
Largeur du rectangle (décipoints)	ESC *c#H
Hauteur du rectangle (unité PCL)	ESC *c#B
Hauteur du rectangle (décipoints)	ESC *c#V
Remplissage zone rectangulaire	ESC *cP



## ***Création / Gestion du motif défini par l'utilisateur***

ID de motif	ESC *c#G
Définition du motif	ESC *c#W(data)
Contrôle du motif utilisateur	ESC *c#Q
Définition du point de motif	ESC *p#R

## ***Macros***

ID de Macro	ESC &f#Y
Contrôle de Macro	ESC &f#X

## ***Relecture d'état***

Définition du type de localisation de la relecture	ESC *s#T
Définition de l'unité de localisation de la relecture	ESC *s#U
Demande de l'entité de relecture	ESC *s#I
Vidage de toutes les pages	ESC &r#F
Libération d'espace mémoire	ESC *s1M
Echo	ESC *s#X

## ***Programmation***

Bouclage de fin de ligne	ESC &s#C
Activation des fonctions d'affichage	ESC Y
Annulation des fonctions d'affichage	ESC Z

## ***Commutations graphiques vectoriels / définition de trame***

Accès à l'émulation GL/2	ESC %#B
Taille horizontale du tracé GL/2	ESC*c#K
Taille verticale du tracé GL/2	ESC*c#L
Définition du point d'ancrage de la trame	ESC*c0T
Format horizontal de la page	ESC*c#X
Format vertical de la page	ESC*c#Y

## ***Commandes du contexte GL/2***

### ***Extensions double contexte***

Accès au mode PCL	ESC %#A
Réinitialisation	ESC E
Police principale	FI
Police secondaire	FN
Police bitmap ou vectorielle	SB

### ***Extensions de palette***

Mode transparent	TR
Vecteurs tramés	SV
Nombre de plumes	NP

## ***Groupe vecteur***

Arc absolu	AA
Arc relatif	AR
Arc absolu trois points	AT
Bézier absolu	BZ
Bézier relatif	BR
Point absolu	PA
Point relatif	PR
Plume baissée	PD
Plume relevée	PU
Arc relatif trois points	RT
Polylignes encodées	PE

## ***Groupe polygone***

Cercle	CI
Remplissage rectangle absolu	RA
Remplissage rectangle relatif	RR
Bord rectangle absolu	EA
Bord rectangle relatif	ER
Remplissage d'angle	WG
Bordure d'angle	EW
Mode polygone	PM
Remplissage polygone	FP
Bord polygone	EP

## ***Groupe caractère***

Sélection police standard	SS
Sélection police de remplacement	SA
Direction absolue	DI
Direction relative	DR
Taille caractère absolue	SI
Taille caractère relative	SR
Inclinaison caractère	SL
Espace supplémentaire	ES
Définition police standard	SD
Définition police de remplacement	AD
Mode remplissage caractère	CF
Origine étiquette	LO
Étiquette	LB
Définition fin étiquette	DT
Tracé caractère	CP
Données en transparence	TD
Définition trajet texte variable	DV

## ***Groupe attribut de remplissage et de lignes***

Type de ligne	LT
Attribut de ligne	LA
Largeur de plume	PW
Sélection d'unité de largeur de plume	WU
Sélection de plume	SP
Mode symbole	SM
Type de remplissage	FT
Coin d'ancrage	AC
Définition de trame de remplissage	RF
Type de ligne défini par l'utilisateur	UL

## ***Groupe d'état et de configuration***

Echelle	SC
Fenêtre d'entrée	IW
Entrée P1 et P2	IP
Entrée P1 et P2 relatifs	IR
Valeurs par défaut	DF
Initialisation	IN
Rotation du système de coordonnées	RO
Commentaire	CO

---

## Commandes ESC/P 2 et FX

Cette section répertorie les commandes imprimantes supportées en mode d'émulation ESC/P 2 et FX.

### Mode ESC/P 2

#### Fonctionnement général

Initialisation de l'imprimante	ESC @
Contrôle du chargement / éjection du papier	ESC EM <i>n</i>

#### Alimentation papier

Retour chariot	CR
Saut de page	FF
Saut de ligne	LF
Programme l'interligne à 1/8ème de pouce	ESC 0
Programme l'interligne à 1/6ème de pouce	ESC 2
Programme l'interligne à <i>n</i> /180ème de pouce	ESC 3 <i>n</i>
Programme l'interligne à <i>n</i> /360ème de pouce	ESC + <i>n</i>

## **Format de page**

Programme le format de page	ESC ( c <i>nn</i>
Programme la longueur de page dans l'unité déterminée	ESC ( C <i>nn</i>
Programme la longueur de page en nombre de lignes	ESC C <i>n</i>
Programme la longueur de page en pouces	ESC C 0 <i>n</i>
Programme la marge en bas de page pour papier continu	ESC N <i>n</i>
Annule marge haute et basse pour papier continu	ESC O
Programme la marge gauche	ESC I <i>n</i>
Programme la marge droite	ESC Q <i>n</i>

## **Déplacement de la position d'impression**

Programme la position d'impression horizontale absolue	ESC \$ <i>n1 n2</i>
Programme la position d'impression horizontale relative	ESC \ <i>n1 n2</i>
Programme la position d'impression verticale absolue	ESC ( V <i>nn</i>
Programme la position d'impression verticale relative	ESC ( v <i>nn</i>
Programme les tabulations horizontales	ESC D <i>nn</i>
Tabulation horizontale	HT
Programme les tabulations verticales	ESC B <i>nn</i>
Tabulation verticale	VT
Avance le papier de n/180ème de pouce	ESC J <i>n</i>
Reculé le papier de n/180ème de pouce	ESC j <i>n</i>

## **Sélection de police**

Sélectionne la police de caractères	ESC k <i>n</i>
Sélectionne la police par pas et point	ESC X <i>nn</i>
Sélectionne la police 10,5 point, 10 cpi	ESC P
Sélectionne la police 10,5 point, 12 cpi	ESC M
Sélectionne la police 10,5 point, 15 cpi	ESC g
Active / désactive le mode proportionnel	ESC p 1/0
Sélectionne le mode courrier ou épreuve	ESC x <i>n</i>
Sélectionne le mode italique	ESC 4
Annule le mode italique	ESC 5
Sélectionne le mode gras	ESC E
Annule le mode gras	ESC F
Sélection principale du type d'impression	ESC ! <i>n</i>
Active / annule le code contrôle	ESC l 1/0
Sélectionne le pas d'impression	ESC c

## **Mise en valeur**

Sélectionne le mode condensé	SI
Annule le mode condensé	DC2
Sélectionne le mode double largeur (une ligne)	SO
Active / désactive le mode double largeur	ESC W 1/0
Annule le mode double largeur (une ligne)	DC4
Active / désactive le mode double hauteur	ESC w 1/0
Sélectionne le mode double frappe	ESC G
Annule le mode double frappe	ESC H



Sélectionne le mode exposant	ESC S 0
Sélectionne le mode indice	ESC S 1
Annule le mode indice / exposant	ESC T
Sélectionne le soulignement / surlignement	ESC ( - <i>nn</i>
Active / désactive le mode souligné	ESC - 1/0
Sélectionne le style de caractère	ESC q <i>n</i>

## ***Espacement***

Définit l'espace entre les caractères	ESC SP <i>n</i>
Définit l'unité	ESC ( U <i>nn</i>

## ***Gestion des caractères***

Attribue les tables de caractères	ESC ( † <i>nn</i>
Sélectionne une table de caractères	ESC † <i>n</i>
Sélectionne un jeu de caractères international	ESC R <i>n</i>
Programme les caractères définis par l'utilisateur	ESC & <i>nn</i>
Copie de ROM vers RAM	ESC : 0 <i>n</i> 0
Sélectionne le jeu défini par l'utilisateur	ESC % <i>n</i>
Programme l'impression des codes de contrôle supérieurs	ESC 6
Active les codes de contrôle supérieurs	ESC 7
Active l'impression de tous les caractères	ESC ( ^ <i>nn</i>

## **Image Bitmap**

Sélection et impression des graphiques bitmap	ESC * <i>nn</i>
Sélection du mode graphique	ESC ( G <i>nn</i>
Impression des graphiques	ESC . c v hm

## **Mode FX**

### **Sommaire des commandes par fonction**

Cette section répertorie et décrit toutes les commandes FX et LQ par fonction.

### **Fonctionnement de l'imprimante**

Initialisation de l'imprimante	ESC @
Contrôle du chargement / éjection du papier	ESC EM <i>n</i>

### **Contrôle des données**

Retour chariot	CR
----------------	----

### **Déplacement vertical**

Saut de page	FF
Programme la longueur de la page en lignes	ESC C <i>n</i>
Programme la longueur de la page en pouces	ESC C 0 <i>n</i>
Programme le saut de ligne en bas de page	ESC N <i>n</i>
Annule le saut de ligne en bas de page	ESC O
Saut de ligne	LF
Programme l'interligne à 1/8ème de pouce	ESC 0

Programme l'interligne à 7/72ème de pouce	ESC 1
Programme l'interligne à 1/6ème de pouce	ESC 2
Programme l'interligne en n/216ème de pouce	ESC 3 <i>n</i>
Avance papier de n/216ème de pouce	ESC J
Tabulations verticales	VT
Programme les tabulations verticales	ESC B <i>nn</i>

**Note :**

*Votre imprimante n'imprimera pas de caractères au delà de la longueur de page (définie à l'aide des commandes ESC C ou ESC C 0). En revanche, une imprimante FX pourra les imprimer.*

### **Déplacement horizontal**

Programme la position d'impression horizontale absolue	ESC \$ <i>n1 n2</i>
Programme la position d'impression horizontale relative	ESC \ <i>n1 n2</i>
Programme la marge de gauche	ESC   <i>n</i>
Programme la marge de droite	ESC Q <i>n</i>
Tabulations horizontales	HT
Programme les tabulations horizontales	ESC D <i>nn</i>

### **Style général d'impression**

Sélectionne la qualité courrier ou épreuve	ESC x <i>n</i>
--	----------------

**Note :**

*La vitesse et la qualité d'impression ne peuvent être modifiées même si vous utilisez la commande ESC x.*

Sélectionne la police de caractères	ESC k <i>n</i>
Sélection principale	ESC ! <i>n</i>

## **Format d'impression et largeur de caractères**

Sélectionne le pas 10 cpi	ESC P
Sélectionne le pas 12 cpi	ESC M
Active / désactive le mode proportionnel	ESC p 1/0
Programme le mode condensé	SI
Annule le mode condensé	DC2
Programme le mode double largeur	SO
Annule le mode double largeur (une ligne)	DC4
Active / désactive le mode double largeur	ESC W 1/0
Active / désactive le mode double hauteur	ESC w 1/0

## **Mise en valeur**

Programme le mode gras	ESC E
Annule le mode gras	ESC F
Programme le mode double frappe	ESC G
Annule le mode double frappe	ESC H

### **Note :**

*Les commandes ESC G et ESC E ont les mêmes effets. Vous ne pouvez pas obtenir une impression plus sombre en associant les deux.*

Programme le mode indice / exposant	ESC S 0/1
Annule le mode indice / exposant	ESC T
Programme le mode italique	ESC 4
Annule le mode italique	ESC 5
Active / désactive le mode souligné	ESC - 1/0

## Traitement de texte

Définit l'espacement entre caractères	ESC SP <i>n</i>
Sélectionne une table de caractères	ESC † <i>n</i>
Attribue les tables de caractères	ESC ( † <i>nn</i>
Sélectionne un jeu de caractères international	ESC R <i>n</i>
Programme l'impression des codes de contrôle supérieurs	ESC 6
Active les codes de contrôle supérieurs	ESC 7

## Caractères définis par l'utilisateur

Programme les caractères définis par l'utilisateur	ESC & <i>nn</i>
--	-----------------

### Note :

*L'apparence des caractères définis en utilisant la commande ESC & peut légèrement différer d'une véritable imprimante FX.*

Copie de ROM vers RAM	ESC : 0 <i>n</i> 0
Sélectionne le jeu défini par l'utilisateur	ESC % <i>n</i>
Extension de la zone des codes imprimables	ESC   <i>n</i>

## Image bitmap

Sélectionne le mode graphique	ESC * <i>m n</i>
Sélection et impression des images bitmap	ESC ^ <i>m n</i>

---

## Commandes PJJ

Cette section répertorie les commandes disponibles en mode PJJ (Printer Job Language). Pour de plus amples informations sur le mode PJJ, reportez-vous au manuel de référence PJJ de Hewlett-Packard.

COMMENT	@PJJ COMMENT (mots) <CR> <LF>
DEFAULT	@PJJ DEFAULT (LPARM: ***) variable = valeur <CR> <LF>
DINQUIRE	@PJJ DINQUIRE (LPARM: ***) variable <CR> <LF>
ECHO	@PJJ ECHO (mots) <CR> <LF>
ENTER	@PJJ ENTER LANGUAGE = *** <CR> <LF>
EOJ	@PJJ EOJ (NAME= ***) <CR> <LF>
INFO	@PJJ INFO variable en lecture seule <CR> <LF>
INITIALIZE	@PJJ INITIALIZE <CR> <LF>
INQUIRE	@PJJ INQUIRE (LPARM: ***) variable <CR> <LF>
JOB	@PJJ JOB (NAME = ***) (START = ***) (END = ***) <CR> <LF>
OPMSG	@PJJ OPMSG DISPLAY = *** <CR> <LF>
RDYMSG	@PJJ RDYMSG DISPLAY = *** <CR> <LF>
RESET	@PJJ RESET <CR> <LF>
SET	@PJJ SET (LPARM: ***) variable = valeur <CR> <LF>
STMSG	@PJJ STMSG DISPLAY = *** <CR> <LF>

UEL	<ESC>%-12345X
USTATUS	@PJL USTATUS variable = valeur (<CR>) <LF>
USTATUSOFF	@PJL USTATUSOFF (<CR>) <LF>
PJL	@PJL (<CR>) <LF>

---

## **Commandes de l'émulation I239X**

Cette section regroupe les commandes d'imprimante supportées en mode émulation I239X. Pour plus d'information sur ces commandes, reportez-vous au manuel de référence IBM 2390/2391.

### **Format de page**

#### **Zone imprimable**

Programme la longueur de page en lignes	ESC C n
Programme la longueur de page en pouces	ESC C NUL n
Active le saut de ligne en bas de page	ESC N n
Annule le saut de ligne en bas de page	ESC O
Programme les marges horizontales	ESC X

#### **Interligne**

Programme l'interligne à 1/8ème de pouce	ESC 0
Programme l'interligne à 7/72ème de pouce	ESC 1
Valide l'interligne programmé par ESC A en mode texte	ESC 2

Programme l'interligne en mode graphique (n/180, n/216, ou n/360ème de pouce)	ESC 3 n
Programme l'interligne en mode texte (n/72ème de pouce)	ESC A n

### **Définition des unités**

Définit l'unité verticale (1/180, 1/216, ou 1/360ème de pouce)	ESC [ \
---	---------

### **Tabulations**

Programme les tabulations verticales	ESC B
Programme les tabulations par défaut	ESC R
Programme les tabulations horizontales	ESC D

### **Alimentation papier/Déplacement de la position d'impression**

Retour de chariot	CR
Saut de ligne	LF
Saut de page	FF
Déplacement vertical du papier (n/180, n/216, ou n/360ème de pouce)	ESC J
Saut de ligne automatique	ESC 5
Saut de ligne inverse	ESC ]
Retour arrière	BS
Espace	SP
Tabulation horizontale	HT
Tabulation verticale	VT
Déplacement de la position d'impression courante (1/120ème de pouce)	ESC d
Définit le haut de page	ESC 4



## Texte

### Sélection de police

Sélectionne la police en pas de 10	DC2
Sélectionne la police en pas de 12	ESC:
Sélectionne l'impression en 17 cpi	SI
Sélectionne l'impression en 17 cpi	ESC SI
Active l'espacement proportionnel	ESC P
Sélectionne l'impression en indice/ exposant	ESC S
Annule l'impression en indice/exposant	ESC T
Programme la police et le pas d'impression	ESC [ I
Programme la police ou le mode d'impression	ESC I
Sélectionne le jeu de caractères 2	ESC 6
Sélectionne le jeu de caractères 1	ESC 7
Sélectionne le code page	ESC [ T
Impression d'un caractère de contrôle	ESC ^
Impression de caractères de code page	ESC \
Sélectionne la qualité d'impression	ESC [ d

## Mise en valeur

Active / Annule le surlignement continu	ESC _
Active / Annule le soulignement continu	ESC -
Programme l'impression soulignée/ barrée/surlignée	ESC [ -
Programme le style de police	ESC [ @
Programme l'impression double-largeur sur une ligne	SO
Programme l'impression double-largeur sur une ligne	ESC SO
Annule l'impression double-largeur	DC4
Programme l'impression double-largeur	ESC W
Programme l'impression réhaussée (gras)	ESC E
Annule l'impression réhaussée (gras)	ESC F
Programme l'impression double passe	ESC G
Annule l'impression double passe	ESC H

## Image Bitmap

Mode graphique image bitmap en densité normale	ESC K
Mode graphique image bitmap en double densité (vitesse réduite de moitié)	ESC L
Mode graphique image bitmap en double densité (Vitesse normale)	ESC Y
Mode graphique bitmap à haute densité	ESC Z
Mode impression graphique	ESC [ g

## **Codes à barres**

Définition des codes à barres	ESC [ f
Impression des codes à barres	ESC [ P-

## **Fonctions complémentaires**

### **Initialisation**

Définit les conditions initiales	ESC [ K
----------------------------------	---------

### **Contrôle des entrées de données**

Annulation d'une ligne	CAN
------------------------	-----

### **Fonction auxiliaire**

Sélectionne le bac d'alimentation du papier	ESC [ F
---	---------

## **Mode AGM**

### **Interlignage**

Programme l'interligne en mode graphique (n/180, n/216, ou n/360ème de pouce)	ESC 3
Programme l'interligne en mode texte (n/60ème de pouce)	ESC A

## ***Alimentation papier/Déplacement de la position d'impression***

Déplacement vertical du papier (n/180, n/216, ou n/360ème de pouce)	ESC J
Saut de ligne	LF

## ***Image bitmap***

Mode graphique image bitmap en densité normale	ESC K
Mode graphique image bitmap en double densité (vitesse réduite de moitié)	ESC L
Mode graphique image bitmap en double densité (vitesse normale)	ESC Y
Mode graphique images bitmap en haute densité	ESC Z
Mode d'impression graphique	ESC [g
Sélection du mode graphique	ESC *



# **Polices de caractères**

---

## **Ajout et sélection de polices de caractères**

Pour sélectionner une police, utilisez votre application.

Les problèmes de polices sont peu courants, néanmoins, voici quelques exemples de ceux qui peuvent survenir :

- La police imprimée n'est pas celle que vous avez sélectionné dans votre application.
- La page imprimée ne correspond pas exactement à celle affichée à l'écran.

De tels problèmes se présentent généralement lorsque vous n'utilisez pas le mode d'émulation LJ4 ou si vous avez sélectionné une police qui n'a pas été installée dans l'imprimante. Reportez-vous à la section suivante pour résoudre les problèmes de polices rencontrés.

## **Ajout de polices**

Les polices résidentes du disque dur de votre ordinateur peuvent être transférées, ou téléchargées, vers l'imprimante afin qu'elles puissent être imprimées. Les polices téléchargées, également appelées polices logicielles, restent dans la mémoire de l'imprimante jusqu'à ce que celle-ci soit mise hors tension ou réinitialisée. Si vous envisagez de télécharger un nombre important de polices, assurez-vous que l'imprimante dispose de suffisamment de mémoire.

## ***Téléchargement de polices***

La plupart des polices disponibles sur le marché sont livrées avec un programme de téléchargement qui facilite leur installation. Généralement, ce programme vous permet, soit de charger automatiquement les polices lorsque vous mettez votre ordinateur sous tension, soit de télécharger les polices uniquement lorsque vous désirez imprimer une police particulière.

Sous Windows, vous pouvez également installer des polices en cliquant sur l'icône **Polices** du Panneau de configuration. Ces polices sont disponibles dans toutes vos applications Windows lorsqu'elles sont installées.

## ***Sélection de polices***

Autant que possible, sélectionnez vos polices à partir du menu **Caractère** de votre application. Pour plus d'informations, reportez-vous à la documentation de votre application.

Si vous imprimez du texte non formaté directement sous DOS ou si vous utilisez un logiciel simple ne comportant aucune option de sélection de polices, vous pouvez sélectionner les polices dans l'un des menus d'émulation **LJ4**, **ESC/P2**, **FX**, ou **I239X** de **SelectType**.

---

## ***Polices d'imprimante et polices d'écran***

Les polices sont installées à la fois dans l'imprimante et l'ordinateur. Les polices d'imprimante qui résident dans la mémoire de l'imprimante, sont utilisées pour imprimer du texte. Les polices d'écran, stockées dans l'ordinateur, permettent d'afficher le texte à l'écran afin de visualiser les polices qui seront imprimées.

L'écran et l'imprimante utilisent des technologies différentes pour reproduire les caractères. En conséquence, deux jeux de polices sont nécessaires. L'écran utilise généralement des polices bitmap spécialement conçues pour la résolution de l'écran. Une représentation bitmap décrit point par point une image ou un caractère. En revanche, l'imprimante utilise généralement une police vectorielle calculée à l'aide d'une formule mathématique qui décrit le contour de chaque caractère. L'utilisation de polices vectorielles permet à l'imprimante de reproduire tout caractère dans la taille désirée.



**Note :**

*La différence entre les polices d'écran et les polices d'imprimante est moins importante lorsque vous utilisez les polices TrueType de Windows. Les polices vectorielles TrueType peuvent être reproduites par l'imprimante et par l'écran.*



---

## **Polices disponibles**

Le tableau ci-dessous répertorie les polices installées dans votre imprimante. Si vous utilisez le pilote livré avec votre imprimante, les noms des polices apparaissent dans le menu Caractère de votre application (si vous utilisez un pilote différent, toutes ces polices ne seront pas disponibles).

Les polices livrées avec votre imprimante sont présentées dans le tableau ci-dessous.

### **Mode LJ4/GL2**

<b>Nom de la police</b>	<b>Police vectorielle</b>	<b>Equivalent HP</b>
Dutch 801 SWC	Roman, Bold, Italic, Bold Italic	CG Times
Zapf Humanist 601 SWC	Demi, Bold, Demi Italic, Bold Italic	CG Omega

<b>Nom de la police</b>	<b>Police bitmap</b>	<b>Equivalent HP</b>
Line Printer	-	Line Printer
OCR A	-	-
OCR B	-	-
Code 3-9	-	-
EAN/UPC	Bold	-

Lorsque vous sélectionnez des polices dans votre application, choisissez le nom de police indiqué dans la colonne équivalent HP.

## **Modes ESC/P 2 et FX**

<b>Nom de la police</b>	<b>Police vectorielle</b>
EPSON Roman	-
EPSON Sans serif	-
Courier SWC	Medium, Bold
EPSON Prestige	-
EPSON Script	-
Swiss 721 SWM*	Roman, Bold
Dutch 801 SWM*	Roman, Bold
Letter Gothic SWC	Roman, Bold

\* Disponible uniquement en mode ESC/P 2.

## **Mode I239X**

<b>Nom de la police</b>	<b>Police vectorielle</b>
EPSON Sans serif	-
Courier SWC	Medium, Bold
EPSON Prestige	-
EPSON Gothic	-
EPSON Presentor	-
EPSON Orator	-
EPSON Script	-

<b>Nom de la police</b>	<b>Police Bitmap</b>
OCR B	-

Utilisez le menu Test dans SelectType pour obtenir un aperçu des polices.

1. Assurez-vous que le papier est chargé.
2. Appuyez sur Menu lorsque l'imprimante est en ligne.
3. Appuyez sur Item jusqu'à ce que la police souhaitée apparaisse.
4. Appuyez sur Enter, un jeu de police est imprimé.

---

## **Polices codes à barres EPSON**

Les polices codes à barres EPSON vous permettent de créer et d'imprimer facilement de nombreux types de codes à barres.

En temps normal, la création de codes à barres est lourde et demande l'utilisation de nombreuses commandes telles que la barre de départ, la barre d'arrêt et OCR-B en plus des caractères codes à barres eux-mêmes. En revanche, les caractères codes à barres EPSON ont été conçus pour ajouter ces codes automatiquement et permettent une impression aisée de codes à barres conformes à de nombreux codes standard.

Les polices codes à barre EPSON supportent les types de codes à barres suivants :

<b>Code à barres standard</b>	<b>Code à barres EPSON</b>	<b>OCR-B</b>	<b>Digit de contrôle</b>	<b>Commentaires</b>
EAN	EPSON EAN-8	oui	oui	Crée des codes à barres EAN (version abrégée)
	EPSON EAN-13	oui	oui	Crée des codes à barres EAN (version standard)

<b>Code à barres standard</b>	<b>Code à barres EPSON</b>	<b>OCR-B</b>	<b>Digit de contrôle</b>	<b>Commentaires</b>
UPC-A	EPSON UPC-A	oui	oui	Crée des codes à barres UPC-A
UPC-E	EPSON UPC-E	oui	oui	Crée des codes à barres UPC-E.
Code39	EPSON Code39	non	non	L'impression d'OCR-B et du digit de contrôle peut être spécifié avec le nom de la police
	EPSON Code39 CD	non	oui	
	EPSON Code39 CD Num	oui	oui	
	EPSON Code39 Num	oui	non	
Code128	EPSON Code128	non	oui	Crée des codes à barres128
Interleaved 2 of 5 (ITF)	EPSON ITF	non	non	L'impression d'OCR-B et du digit de contrôle peut être spécifié avec le nom de la police
	EPSON ITF CD	non	oui	
	EPSON ITF CD Num	oui	oui	
	EPSON ITF Num	oui	non	

Code à barres standard	Code à barres EPSON	OCR-B	Digit de contrôle	Commentaires
Codabar	EPSON Codabar	non	non	L'impression d'OCR-B et du digit de contrôle peut être spécifié avec le nom de la police
	EPSON Codabar CD	non	oui	
	EPSON Codabar CD Num	oui	oui	
	EPSON Codabar Num	oui	non	

## ***Equipements nécessaires***

Pour utiliser des polices codes à barres EPSON, votre ordinateur doit avoir les caractéristiques suivantes :

- |                        |  |
|------------------------|--|
| Imprimante             | EPSON EPL-5700/EPL-N1600/EPL-N4000/<br>EPL-C8000/EPL-N2700 ou produits plus récents  |
| Ordinateur             | PC ou compatibles IBM avec i386SX ou plus  |
| Système d'exploitation | Microsoft Windows 95, 98, NT 3.5x, NT 4.0  |
| Disque dur             | Espace disponible de 15-30 Ko (selon les polices.)   |
| Pilote d'impression    | EPSON EPL-5700 avancé, EPSON EPL-N1600 avancé, EPSON EPL-N4000 avancé, EPSON EPL-C8000 avancé, EPSON EPL-N2700 avancé ou plus récent |

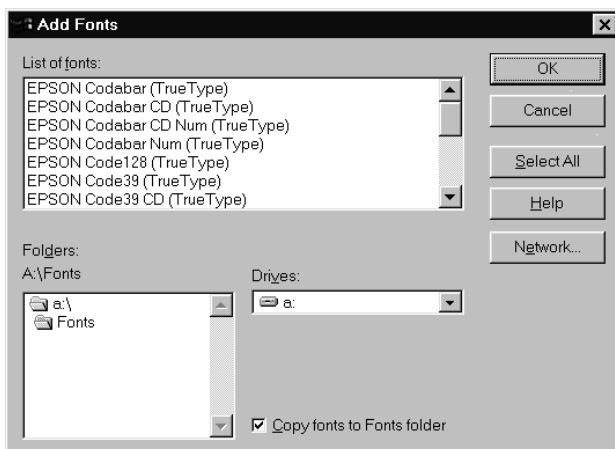
**Note :**

*Les polices codes à barres EPSON ne peuvent être utilisées qu'avec des pilotes d'impression EPSON.*

## **Installation des polices codes à barres EPSON**

Suivez les instructions ci-dessous pour installer les polices codes à barres EPSON sous Windows NT 4.0 ; la procédure est pratiquement identique pour les autres versions de Windows.

1. Mettez l'ordinateur sous tension et lancez Windows.
2. Insérez le CD-ROM ou le disque souple contenant les polices codes à barres dans le lecteur approprié.
3. Cliquez sur Start (Démarrer) et dans Settings (Paramètres), cliquez sur Control Panel (Panneau de configuration).
4. Double cliquez sur Fonts (Polices).
5. A partir du menu File (Fichier), sélectionnez Install New Font (Installer une nouvelle police).

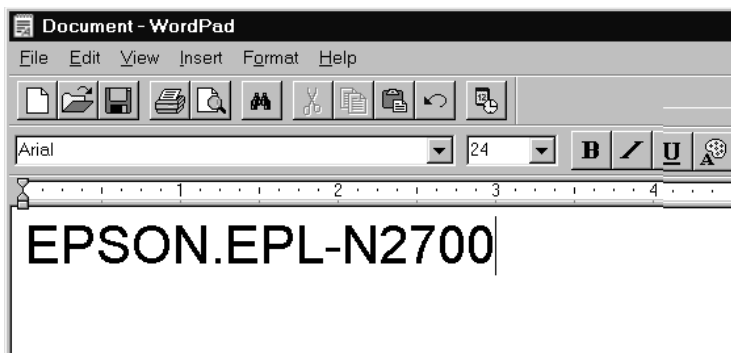


6. Sélectionnez le lecteur approprié, puis le dossier BarCode Fonts (Polices codes à barres).
7. Dans la boîte de la liste des polices, sélectionnez la police code à barres que vous souhaitez installer puis cliquez sur le bouton Select All (Tout sélectionner) pour installer toutes les polices codes à barres.
8. Cliquez sur OK. Les polices codes à barres EPSON sélectionnées sont désormais installées dans le dossier des polices de Windows.

## Imprimer avec les polices codes à barres EPSON

Pour créer et imprimer des codes à barres à l'aide des polices EPSON, suivez les instructions ci-dessous. L'application utilisée dans l'exemple est Microsoft WordPad. Si vous imprimez à partir d'une application différente, la procédure sera légèrement modifiée.

1. Dans votre application, ouvrez un document et entrez les caractères que vous souhaitez transformer en codes à barres.

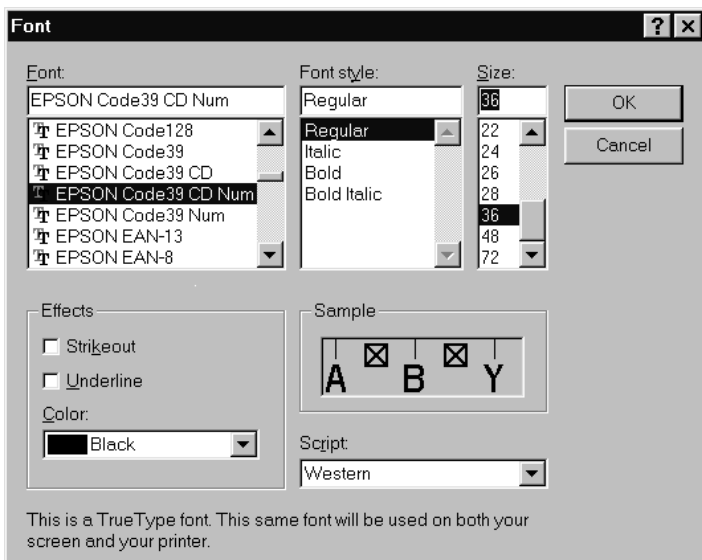


2. Sélectionnez les caractères puis, dans le menu Format, sélectionnez Font (Police de caractères).





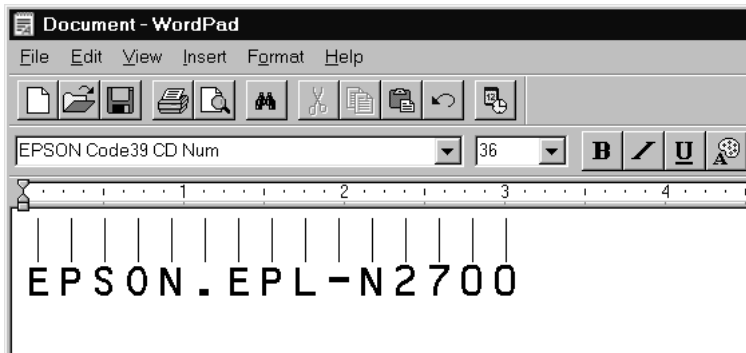
3. Sélectionnez la police code à barres que vous souhaitez utiliser ainsi que son format puis cliquez sur OK.



**Note :**

*Sous Windows NT 3.5x et NT 4.0, le format maximum des polices utilisées pour imprimer des codes à barres est de 96 points.*

4. Les caractères sélectionnés s'affichent sous forme de codes à barres similaires aux codes illustrés ci-dessous.



5. Dans le menu fichier, sélectionnez Print (Imprimer), puis imprimante EPSON et cliquez sur Propriétés (Propriétés). Effectuez les paramétrages d'impression suivants :

	<b>Imprimante Monochrome</b>	<b>Imprimantes couleur</b>
Impression couleur	non disponible	Noir ou couleur
Résolution	600 dpi	600 dpi (Mode haute qualité)
Mode économie toner	Désactivé	Désactivé
Zoom	Normal	Normal
Mode graphique (menu option)	Standard	Standard

6. Cliquez sur OK pour imprimer les codes à barres.

**Note :**

*En cas d'erreur dans la chaîne de caractères codes à barres (données inadéquates par exemple), le code à barres sera imprimé tel qu'il apparaît à l'écran mais il ne pourra être lu par le lecteur.*

**Notes sur l'entrée et le formatage des codes à barres**

En cas d'entrée et de formatage de codes à barres, notez les points ci-dessous :

- N'utilisez pas d'ombrage ou autres formatages spéciaux tels que gras, italique ou souligné.
- Imprimez les codes à barres en noir et blanc seulement.
- Appliquez des rotations de caractères avec des angles de 90°, 180° et 270° uniquement.
- Désactivez les paramètres caractères automatiques et espacements de votre application.

- ❑ N'utilisez pas de fonctions de grossissement ou de réduction vertical ou horizontal de format de caractères.
- ❑ Désactivez les fonctions d'auto-corrrection orthographique ou grammaticale ou de césure, etc.
- ❑ Pour repérer plus facilement les codes à barres du reste du texte d'un document, paramétrez votre application pour visualiser les symboles de texte tels que les marqueurs de paragraphe, les tabulations, etc.
- ❑ Les polices codes à barres EPSON ajoutent automatiquement des barres de départ et d'arrêt. En conséquence, les codes à barres imprimés seront plus longs que les codes à barres entrés.
- ❑ Vous obtiendrez les meilleurs résultats si vous utilisez les polices recommandées dans la section "Spécifications des polices codes à barres". Les codes à barres d'autres formats risquent de ne pas être lisibles par tous les types de lecteurs.

**Note :**

*En fonction de la densité d'impression et de la qualité ou de la couleur du papier, les codes à barres ne seront pas lisibles par tous les types de lecteurs. Avant d'imprimer de grandes quantités, faites un test sur un exemplaire et lisez-le.*

## **Spécifications des polices codes à barres**

Cette section contient des informations détaillées concernant les spécifications d'entrée de caractère pour chaque police code à barres EPSON.

## EPSON EAN-8

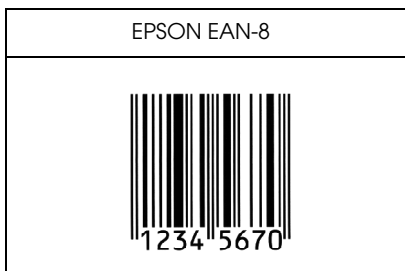
- EAN-8 est une version 8 digits abrégée du code à barres EAN standard.
- Sept caractères doivent être entrés. Le huitième, digit de contrôle, est ajouté automatiquement.

Type de caractère	Nombre (0-9)
Nombre de caractères	Jusqu'à sept caractères
Format de police	52 pts -130 pts (jusqu'à 96 pts sous Windows NT). Les formats de caractères recommandés sont 52 pts, 65 pts (standard), 97,5 pts et 130 pts.

Les codes suivants sont insérés automatiquement :

- Marge gauche/droite
- Barre de garde gauche/droite
- Barre centrale
- Digit de contrôle
- OCR-B

Exemple d'impression



## EPSON EAN-13

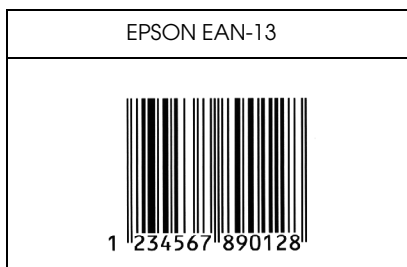
- EAN-13 est une version 13 digits standard du code à barres EAN.
- Sept caractères doivent être entrés. Le huitième, digit de contrôle, est ajouté automatiquement.

Type de caractère	Nombre (0-9)
Nombre de caractères	Jusqu'à sept caractères
Format de police	60 pts -150 pts (jusqu'à 96 pts sous Windows NT). Les formats de caractères recommandés sont 60 pts, 75 pts (standard), 112,5 pts et 150 pts.

Les codes suivants sont insérés automatiquement :

- Marge gauche/droite
- Barre de garde gauche/droite
- Barre centrale
- Digit de contrôle
- OCR-B

Exemple d'impression



## EPSON UPC-A

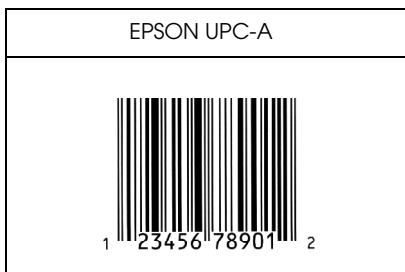
- Le code à barres UPC-A est le code à barres UPC-A standard spécifié par "American Universal Product Code (UPC Symbol Specification Manual)".
- Seuls les codes habituels UPC sont supportés.

Type de caractère	Nombre (0-9)
Nombre de caractères	Jusqu'à onze caractères
Format de police	60 pts -150 pts (jusqu'à 96 pts sous Windows NT). Les formats de caractères recommandés sont 60 pts, 75 pts (standard), 112,5 pts et 150 pts.

Les codes suivants sont insérés automatiquement :

- Marge gauche/droite
- Barre de garde gauche/droite
- Barre centrale
- Digit de contrôle
- OCR-B

Exemple d'impression



## EPSON UPC-E

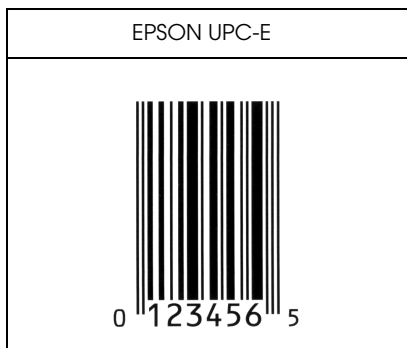
- Le code à barres UPC-E est le code à barres UPC-A zéro-suppression (suppression des zéros supplémentaires) spécifié par "American Universal Product Code (UPC Symbol Specification Manual)".

Type de caractère	Nombre (0-9)
Nombre de caractères	Jusqu'à six caractères
Format de police	60 pts -150 pts (jusqu'à 96 pts sous Windows NT). Les formats de caractères recommandés sont 60 pts, 75 pts (standard), 112,5 pts et 150 pts.

Les codes suivants sont insérés automatiquement :

- Marge gauche/droite
- Barre de garde gauche/droite
- Barre centrale
- Digit de contrôle
- OCR-B
- Le "0" numérique

Exemple d'impression



## EPSON Code39

- Quatre polices Code39 sont disponibles, vous permettant d'activer/désactiver l'insertion automatique des digits de contrôle et OCR-B.
- La hauteur du code à barres est automatiquement ajustée à 15 % ou plus de sa longueur totale, conformément au Code39 standard. Pour cette raison, conservez au moins un espace entre le code à barres et le texte pour prévenir tout recouvrement.
- Les espaces des codes à barres Code39 doivent être entrés en tant que “\_” (barre de soulignement).
- Si vous imprimez deux ou plusieurs codes à barres sur une ligne, séparez-les par une tabulation ou sélectionnez une police différente et insérez un espace. Le code à barres ne sera pas correct si vous insérez un espace dans une police Code39.





Type de caractère	Caractères alphanumériques (A-Z, 0-9) Symboles (-, espace \$ / + %)
Nombre de caractères	Sans limitation
Format de police	Si OCR-B n'est pas utilisé : 26 pts ou plus (jusqu'à 96 pts sous Windows NT). Les formats de caractères recommandés sont 26 pts, 52 pts, 78 pts et 104 pts. Si OCR-B est utilisé : 26 pts ou plus (jusqu'à 96 pts sous Windows NT). Les formats de caractères recommandés sont 36 pts, 72 pts, 108 pts et 144 pts.

Les codes suivants sont insérés automatiquement :

- Zone de repos gauche/droite
- Digit de contrôle
- Caractère de départ/arrêt



## Exemple d'impression

EPSON Code 39	EPSON Code 39 CD
	
EPSON Code 39 Num	EPSON Code 39 CD Num
 1 2 3 4 5 6 7	 1 2 3 4 5 6 7 S

### *EPSON Code128*

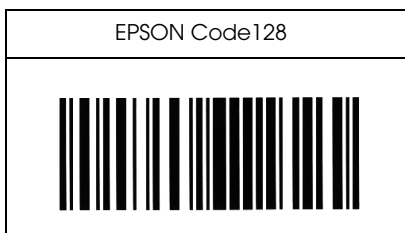
- ❑ Les polices Code128 supportent les jeux de code A, B, et C. Lorsque le jeu de code d'une série de caractères change au milieu de la ligne, un code de conversion est automatiquement inséré.
- ❑ La hauteur du code à barres est automatiquement ajustée à 15% ou plus de sa longueur totale, conformément au Code128 standard. Pour cette raison, conservez au moins un espace entre le code à barres et le texte pour prévenir tout recouvrement.
- ❑ Certaines applications suppriment automatiquement les espaces de fin de ligne ou transforment les espaces multiples en tabulations. Les codes à barre contenant des espaces risquent de n'être pas correctement imprimés à partir de ces applications.
- ❑ Si vous imprimez deux ou plusieurs codes à barres sur une ligne, séparez-les par une tabulation ou sélectionnez une police différente et insérez un espace. Le code à barres ne sera pas correct si vous insérez un espace dans une police Code128.

Type de caractère	Tous les caractères ASCII (95 au total)
Nombre de caractères	Sans limitation
Format de police	26 pts-104 pts (jusqu'à 96 pts sous Windows NT). Les formats de caractères recommandés sont 26 pts, 52 pts, 78 pts et 104 pts.

Les codes suivants sont insérés automatiquement :

- Zone de repos gauche/droite
- Digit de contrôle
- Caractère de départ/arrêt
- Changement de caractère de jeu de code

Exemple d'impression



## EPSON ITF

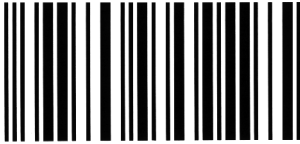

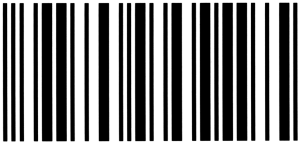
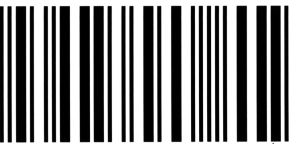
- Les polices EPSON ITF sont conformes au standard USS 2 parmi 5 entrelacé (Américain).
- Quatre polices EPSON ITF sont disponibles, vous permettant d'activer/désactiver l'insertion automatique des digits de contrôle et OCR-B.
- La hauteur du code à barres est automatiquement ajustée à 15 % ou plus de sa longueur totale, conformément au standard USS 2 parmi 5 entrelacé. Pour cette raison, conservez au moins un espace entre le code à barres et le texte pour prévenir tout recouvrement.
- 2 parmi 5 entrelacé considère chaque paire de caractères comme un ensemble. Les polices EPSON ITF ajoutent automatiquement un zéro au début des séries impaires de caractères.

Type de caractère	Nombre (0-9)
Nombre de caractères	Sans limitation
Format de police	Si OCR-B n'est pas utilisé : 36 pts ou plus (jusqu'à 96 pts sous Windows NT). Les formats de caractères recommandés sont 26 pts, 52 pts, 78 pts et 104 pts. Si OCR-B est utilisé : 26 pts ou plus (jusqu'à 96 pts sous Windows NT). Les formats de caractères recommandés sont 36 pts, 72 pts, 108 pts et 144 pts.

Les codes suivants sont insérés automatiquement :

- Zone de repos gauche/droite
- Digit de contrôle
- Caractère de départ/arrêt
- Zéro ajouté au début de la chaîne de caractères si nécessaire.

## Exemple d'impression

EPSON ITF	EPSON ITF CD
	
EPSON ITF Num	EPSON ITF CD Num
 0 1 2 3 4 5 6 7	 1 2 3 4 5 6 7 0

### *EPSON Codabar*

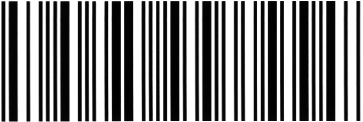



- Quatre polices sont disponibles, vous permettant d'activer/désactiver l'insertion automatique des digits de contrôle et OCR-B.
- La hauteur du code à barres est automatiquement ajustée à 15 % ou plus de sa longueur totale, conformément au Codabar standard. Pour cette raison, conservez au moins un espace entre le code à barres et le texte pour prévenir tout recouvrement.
- Si un caractère de départ/arrêt est entré, les polices Codabar insèrent automatiquement un caractère complémentaire.
- Dans le cas contraire, les caractères entrés automatiquement sont la lettre "A".

Type de caractère	Nombre (0-9) Symboles (- \$ : / . +)
Nombre de caractères	Sans limitation
Format de police	Si OCR-B n'est pas utilisé : 26 pts ou plus (jusqu'à 96 pts sous Windows NT). Les formats de caractères recommandés sont 26 pts, 52 pts, 78 pts et 104 pts.  Si OCR-B est utilisé : 36 pts ou plus (jusqu'à 96 pts sous Windows NT). Les formats de caractères recommandés sont 36 pts, 72 pts, 108 pts et 144 pts.

Les codes suivants sont insérés automatiquement :

- Zone de repos gauche/droite
- Caractère de départ/arrêt (si non entré)
- Digit de contrôle

Exemple d'impression

EPSON Codabar	EPSON Codabar CD
	
EPSON Codabar Num	EPSON Codabar CD Num
 A 1 2 3 4 5 6 7 A	 A 1 2 3 4 5 6 7 4 A

---

# Glossaire

## **ASCII**

American Standard Code for Information Interchange. Code américain standard pour l'échange d'informations. Ce système est largement utilisé par les fabricants d'ordinateurs, d'imprimantes et de logiciels.

## **Bloc Photoconducteur**

Élément de l'imprimante qui contient un tambour d'impression photosensible.

## **Cpi (Caractères par pouce)**

Mesure de la taille de caractères à pas fixes.

## **Défaut (par)**

Valeur ou paramètre qui entre en vigueur lorsque l'imprimante est mise sous tension, initialisée ou réinitialisée.

## **Demi-ton**

Image en niveaux de gris, composée de petits points. Les points peuvent être rapprochés pour créer une zone sombre ou être écartés pour former des zones grises ou blanches sur la page. Les photographies imprimées dans les journaux sont des exemples courants de demi-tons.

## **Emulation d'imprimante**

Ensemble de commandes de contrôle qui détermine la manière dont les données envoyées à partir de l'ordinateur sont interprétées et concrétisées par l'imprimante. Les émulations d'imprimante permettent d'imiter une imprimante existante, telle que HP LaserJet 4 par exemple.

## **Feuille d'état**

Rapport qui répertorie les paramètres et les informations relatives à l'imprimante.

## **Initialisation**

Fait de ramener l'imprimante à ses valeurs par défaut (ensemble de conditions par défaut).

## **Interface**

Connexion entre l'imprimante et l'ordinateur. Une interface parallèle transmet les données, un caractère ou un code à la fois, tandis qu'une interface série transmet les données bit par bit.

## **Jeu de caractères**

Ensemble de lettres, nombres et symboles utilisés dans une langue donnée.

## **Jeu de symboles**

Ensemble de symboles et de caractères spéciaux. Les symboles sont affectés à des codes spécifiques pour une table de caractères.

### **Mémoire (Buffer)**

Partie du système électronique de l'imprimante utilisée pour stocker l'information. Certaines informations sont permanentes et sont destinées à contrôler le fonctionnement de l'imprimante. Les informations adressées à l'imprimante par l'ordinateur (comme les polices téléchargées) sont stockées dans la mémoire temporaire. Voir également RAM et ROM.

### **Orientation**

Cette option définit le sens dans lequel les caractères sont imprimés sur la page : l'orientation est soit portrait, comme cette page, soit paysage (texte imprimé sur une page à l'horizontale).

### **Pas**

Mesure du nombre de *Caractères par pouce* (cpi) pour les polices à pas fixes.

### **Paysage**

Impression orientée latéralement sur la page. Cette orientation vous donne une page qui est plus large que haute, utilisée notamment pour l'impression des feuilles de calcul.

### **PCL**

Commande de langage intégrée aux imprimantes Hewlett-Packard série LaserJet.

### **Pilote d'impression**

L'élément logiciel qui convertit les commandes de vos applications en commandes pour l'imprimante. Appelé également pilote d'impression.

### **Point par pouce (Abréviation de Dots per Inch - dpi)**

Nombre de points pouce par pouce pour la mesure de la résolution d'imprimante. Plus il y a de points, plus la résolution est élevée.

### **Police à pas fixes**

Police dans laquelle les caractères se voient attribués le même espace horizontal, quelle que soit la largeur du caractère. Par conséquent, la lettre M occupe la même place que la lettre I.

### **Police bitmap**

Représentation point par point d'une police. Les polices bitmap sont affichées sur l'écran de l'ordinateur et imprimées sous forme de matrice de points. Voir *police vectorielle*.

### **Police de caractères**

Jeu de caractères et de symboles qui partage un même style typographique.

### **Police proportionnelle**

Police dans laquelle les caractères disposent d'un espace horizontal variable en fonction de la largeur du caractère. Ainsi, un M se voit attribuer plus d'espace qu'un I.

### **Police résidente**

Police qui reste stockée de façon permanente dans la mémoire de l'imprimante.

**Police sans sérif**

Police sans empattement.

**Police téléchargée**

Police chargée dans la mémoire de l'imprimante depuis une source extérieure, telle qu'un ordinateur. Egalement appelée Police logicielle.

**Police vectorielle/logicielle**

Police dont le contour est défini par des équations mathématiques, ce qui permet de les imprimer (ou dessiner) précisément à la taille voulue.

**Portrait**

Impression orientée verticalement sur la page (contrairement au paysage, où l'impression est horizontale). C'est l'orientation standard pour les lettres et les documents.

**RAM**

La RAM (Random Access Memory) est le lieu où les informations temporaires sont stockées.

**Réinitialisation**

Permet de vider la mémoire de l'imprimante et de supprimer les travaux d'impression en cours.

**Résolution**

Mesure de la finesse et de la netteté de l'image produite par l'imprimante ou l'écran. La résolution d'imprimante est mesurée en points par pouce. La résolution d'écran est mesurée en pixels.

**RItech**

Resolution Improvement Technology. Fonction qui permet d'adoucir les bords des lignes ou des formes imprimées.

**ROM**

La ROM (Read Only Memory) est le lieu où les informations permanentes sont stockées.

**Saut de ligne automatique**

Fonction de l'imprimante dans laquelle chaque code de retour de chariot (CR) est automatiquement suivi d'un code de saut de ligne (LF).

**Sérif**

Petites pattes décoratives (empattement) qui apparaissent sur les traits principaux d'un caractère.

**Taille en point**

Hauteur d'une police particulière mesurée du haut du caractère le plus grand au bas du caractère le plus petit. Un point est une unité typographique équivalente à 1/72ème pouce.



***Tambour***

Partie de l'imprimante dans laquelle les images sont formées et transférées sur le papier.

***Télécharger***

Transférer des informations de l'ordinateur vers l'imprimante.

***TrueType***

Format de police logicielle développé conjointement par Apple Computer et Microsoft Corporation. Les polices TrueType peuvent être facilement agrandies ou réduites pour un affichage écran ou pour l'impression.

# EPSON France S.A

## Siège social, agence Paris et agence consommables

BP 320  
92305 Levallois Perret Cedex

Site internet : <http://www.epson.fr>

Minitel 3616 code EPSON (1,29 F/min.)

BBS : 01.40.87.38.14  
: 01.40.87.38.15



## SUPPORT TECHNIQUE EPSON

Tél. : 01 40 873 838  
Ouvert : Du lundi au jeudi de 9h00 à 12h30 et de 14h00 à 18h00  
Le vendredi de 9h00 à 12h30 et de 14h00 à 17h00

## EPSON INFORMATION

(renseignements sur les produits et le réseau commercial)  
Téléphone 01.40.873.873  
De 9h00 à 12h30 et de 14h00 à 18h00  
Fermé le lundi matin.

## Adresses des filiales EPSON

### EPSON U.K. LTD

Campus 100  
Maylands Avenue  
HEMEL HEMPSTEAD  
HERTFORDSHIRE  
Tél : (0442) 611.44

(sont couverts :

Royaume Uni, Danemark,  
Suède, Norvège, Finlande)

### EPSON ITALIA SPA

V. Le F.lli Casiraghi 427  
20099 SESTO S. GIOVANNI  
Tél : (02) 2.62.33.1 (-30)

### EPSON DEUTSCHLAND

GmbH Zülpicher Strasse 6  
40549 DUSSELDORF 11  
Tél : 0049-1805234110

(sont couverts : Belgique,  
Pays Bas, Luxembourg,  
Suisse, Autriche, Turquie,  
Europe de l'Est, Grèce,  
Chypre)

### EPSON AMERICA INC

2780 Lomita Blvd  
Torrance Calif 90505 U.S.A.A  
Tél : (213) 539-91 40  
Télex : 182412

### EPSON Portugal S.A.

Rua do Progresso, 471 - 1  
Perafita  
4450 MATOSINHOS  
Portugal  
Tél : 351-29961402/03

### EPSON IBERICA S.A.

Avda. De Roma, 18-26  
08290 CERDANYOLA  
DELS VALLES  
BARCELONA  
ESPAGNE  
Tél : (3) 582.15.00

### SEIKO EPSON CORPORATION

(Hirooka Office)  
Shiojiri-shi Nagano-ken  
399-07 JAPON  
Tél : (0263) 52-2552  
Télex : 3342-214  
Télécopieur : 00 81 263 54 12 80

### EPSON AUSTRALIA PTY LTD

Unit 3, 17 Rodborough Road  
Frenchs Forest, NSW 2086  
AUSTRALIE  
Tél : (02) 452-5222  
Télex : 75052