

Tous droits réservés. La reproduction, l'enregistrement ou la diffusion de tout ou partie de ce manuel, sous quelque forme et par quelque moyen que ce soit, électronique, mécanique, photographique, sonore ou autre, sont interdits sans l'autorisation expresse de SEIKO EPSON CORPORATION. Les informations contenues dans le présent manuel ne s'appliquent qu'à l'imprimante EPSON décrite ci-après. EPSON n'est pas responsable de leur éventuelle utilisation avec d'autres imprimantes.

La société SEIKO EPSON CORPORATION et ses filiales ne peuvent être tenues pour responsables des préjudices, pertes, coûts ou dépenses subis par l'acquéreur de ce produit ou par des tiers, et dus à un accident, une utilisation non conforme ou un abus, ou résultant de modifications, de réparations ou de transformations non autorisées, ou du non-respect (sauf aux États-Unis) des instructions d'utilisation et de maintenance de SEIKO EPSON CORPORATION.

SEIKO EPSON CORPORATION ne peut être tenu pour responsable en cas de dommages ou de problèmes pouvant survenir à la suite de l'utilisation d'accessoires ou de consommables autres que les produits originaux EPSON ou ceux qui sont agréés par la société SEIKO EPSON CORPORATION.

SEIKO EPSON CORPORATION ne peut être tenu pour responsable en cas de dommages dus à des phénomènes d'interférences électromagnétiques suite à l'utilisation de câbles d'interface autres que ceux agréés EPSON par SEIKO EPSON CORPORATION.

EPSON est une marque déposée et ESC/P Raster et EPSON STYLUS sont des marques de SEIKO EPSON CORPORATION.

Microsoft et Windows sont des marques déposées de Microsoft Corporation.

*Remarque générale : Tous les autres noms de produits mentionnés dans ce manuel ne le sont qu'à des fins d'identification et peuvent être des marques commerciales de leurs propriétaires respectifs. EPSON renonce à tout droit sur ces marques.*

Copyright © 2001, SEIKO EPSON CORPORATION, Nagano, Japon.



# Où trouver les informations qui vous intéressent ?

## *Ce Guide de démarrage*

Il regroupe l'ensemble des informations de base nécessaires pour utiliser votre EPSON STYLUS PRO 10000/10000CF, ses options et ses consommables.

## *Guide de référence inclus sur le CD-ROM*

Il fournit des informations détaillées sur l'impression sur papier rouleau ou sur feuilles simples, sur l'utilisation du panneau de contrôle et du logiciel d'impression, ainsi que des conseils pour vous permettre d'obtenir les résultats souhaités.

## *Aide en ligne*

Elle fournit des informations et des instructions détaillées sur le logiciel d'impression qui pilote votre imprimante. (L'aide en ligne s'installe automatiquement en même temps que le logiciel d'impression.) Pour plus d'informations sur l'accès à cette aide en ligne, reportez-vous au *Guide de référence*.

# Configuration requise

## *Pour utiliser votre imprimante avec un PC*

Pour utiliser votre imprimante, il vous faut le système d'exploitation Microsoft® Windows® Millennium Edition, 98, 95, 2000 ou NT® 4.0 et un câble parallèle blindé à paires torsadées. Si vous souhaitez connecter votre imprimante à un port USB, vous devez disposer d'un ordinateur Windows Me, 98 ou 2000 équipé d'un port USB, ainsi que d'un câble USB blindé.

| Configuration minimale  | Configuration recommandée                               |
|---|---|
| Pentium pour Windows 98, 95 et NT 4.0<br>Pentium 133 MHz pour Windows 2000<br>Pentium 150 MHz pour Windows Me | Processeur Pentium II à 400 MHz ou supérieur            |
| 32 Mo de RAM pour Windows Me, 98, 95 ou NT 4.0<br>64 Mo de RAM pour Windows 2000                              | Au moins 128 Mo de RAM                                  |
| Au moins 100 Mo d'espace disque pour Windows Me, 98, 95, 2000 et NT 4.0                                       | Espace disque libre minimum (B0) :<br>500 Mo*1/300 Mo*2 |
| Ecran VGA   | Ecran VGA ou supérieur                                  |

\*1 Pour l'utilisation des données graphiques

\*2 Pour l'utilisation des données en ligne

**Votre revendeur informatique peut vous aider à mettre à niveau votre système s'il ne répond pas à ces critères.**

## ***Pour utiliser votre imprimante avec un Macintosh***

Pour que vous puissiez utiliser cette imprimante, votre Apple® Macintosh® doit répondre aux conditions suivantes. Il faut également un câble USB pour connecter cette imprimante aux ordinateurs Apple Macintosh.

| <b>Configuration minimale</b>  | <b>Configuration recommandée</b>   |
|--|--|
| PowerPC  | Processeur PowerPC G4 à 400 MHz ou supérieur   |
| Système 7.6.1  | Mac OS 8.1 ou Mac OS 9.x   |
| 11 Mo de mémoire disponible.<br>14 Mo de mémoire disponible si l'impression en arrière-plan est activée. | 33 Mo ou plus de mémoire disponible.<br>56 Mo de mémoire disponible si l'impression en arrière-plan est activée. |
| -  | Espace disque libre minimum (B0)<br>500 Mo* <sup>1</sup> /300 Mo* <sup>2</sup>                                   |

\*1 Pour l'utilisation des données graphiques

\*2 Pour l'utilisation des données en ligne

### ***Remarques :***

- La quantité de mémoire disponible varie en fonction du nombre et de la nature des applications ouvertes. Pour la connaître, choisissez A propos de votre Macintosh dans le menu Pomme et lisez la taille mémoire (exprimée en kilo-octets) sous la rubrique « Mémoire disponible » (1 024 K = 1 Mo).*
- Les besoins en mémoire mentionnés ci-dessus concernent l'impression sur papier de format B0 (1 030 × 1 456 mm). Ils varient en fonction du format du papier, du type de l'application utilisée et de la complexité du document à imprimer.*
- L'interface disponible dépend de la version du système Macintosh utilisée, comme indiqué ci-dessous.*  
*Interface réseau : 7.6.1 à 9.x*  
*Interface USB : 8.1 à 9.x*  
*Carte d'interface IEEE 1394 : 8.6 à 9.x*

Outre cette configuration, il vous faudra aussi 15 Mo d'espace disque libre pour installer le logiciel d'impression.



---

# Table des matières

---

## Consignes de sécurité

---

|  |   |
|--|---|
| Consignes de sécurité importantes . . . . .        | 1 |
| Précautions d'utilisation . . . . .                | 2 |
| Consignes Danger, Attention et Remarques . . . . . | 8 |

---

## Vue générale de l'imprimante

---

|                       |   |
|-----------------------|---|
| Vue avant . . . . .   | 9 |
| Vue arrière . . . . . | 9 |

---

## Chapitre 1 Installation des cartouches d'encre et chargement du papier

---

|  |      |
|--|------|
| Installation des cartouches d'encre . . . . .  | 1-2  |
| Chargement du papier . . . . .   | 1-6  |
| Chargement du papier rouleau . . . . .   | 1-6  |
| Chargement de feuilles simples . . . . .   | 1-12 |
| Chargement de feuilles simples de longueur supérieure à<br>279 mm (bord long d'un format Letter) . . . . . | 1-13 |
| Chargement de feuilles simples de format A4/Letter,<br>A3/US B et A3+ . . . . .                            | 1-16 |

---

## Chapitre 2 Configuration de l'imprimante avec votre PC

---

|  |     |
|--|-----|
| Connexion de l'imprimante à un PC . . . . .                                | 2-2 |
| Utilisation de l'interface parallèle intégrée . . . . .                    | 2-2 |
| Utilisation d'un connecteur USB (pour Windows Me, 98<br>et 2000) . . . . . | 2-3 |
| Installation du logiciel d'impression sur un PC . . . . .                  | 2-4 |
| Composants du logiciel d'impression . . . . .                              | 2-5 |
| Installation sous Windows 95, 98, NT 4.0<br>et Windows 2000 . . . . .      | 2-5 |

---

|   |      |
|---|------|
| Configuration de l'imprimante sur un réseau . . . . .     | 2-9  |
| Pour Windows Me, 98 et 95 . . . . .                       | 2-9  |
| Pour les utilisateurs de Windows 2000 et NT 4.0 . . . . . | 2-13 |

### ***Chapitre 3 Configuration de l'imprimante avec votre Macintosh***

---

|  |     |
|--|-----|
| Connexion de l'imprimante à un Macintosh . . . . .               | 3-2 |
| Utilisation de l'interface USB intégrée . . . . .                | 3-2 |
| Installation du logiciel d'impression sur un Macintosh . . . . . | 3-3 |
| Composants du logiciel d'impression . . . . .                    | 3-4 |
| Installation sur un Macintosh . . . . .                          | 3-5 |
| Sélection de l'imprimante dans le Sélecteur . . . . .            | 3-6 |
| Configuration de l'imprimante sur un réseau . . . . .            | 3-7 |

### ***Chapitre 4 Gestion de l'imprimante et des impressions***

---

|   |      |
|---|------|
| Impression à partir d'un PC . . . . .                         | 4-2  |
| Paramétrage du pilote d'impression . . . . .                  | 4-2  |
| Annulation d'une impression à partir d'un PC . . . . .        | 4-8  |
| Impression à partir d'un Macintosh . . . . .                  | 4-9  |
| Paramétrage du pilote d'impression . . . . .                  | 4-9  |
| Annulation d'une impression à partir d'un Macintosh . . . . . | 4-12 |

### ***Chapitre 5 Vérification de l'état de l'imprimante***

---

|   |     |
|---|-----|
| Emploi des utilitaires d'impression . . . . .   | 5-2 |
| Accès aux utilitaires d'impression . . . . .    | 5-2 |
| Impression du motif de test des buses . . . . . | 5-3 |
| Nettoyage des têtes d'impression . . . . .      | 5-4 |
| Alignement des têtes d'impression . . . . .     | 5-6 |

### ***Chapitre 6 Utilisation de la carte d'interface en option***

---

|  |     |
|--|-----|
| Cartes d'interface en option disponibles . . . . .       | 6-2 |
| Installation de la carte d'interface en option . . . . . | 6-2 |



---

# Consignes de sécurité

---

## Consignes de sécurité importantes

Avant d'utiliser votre imprimante, lisez attentivement l'ensemble de ces consignes. Veillez également à respecter l'ensemble des avertissements et instructions figurant sur l'imprimante.

- ❑ Veillez à ne pas obturer ni recouvrir les ouvertures d'aération de l'imprimante.
- ❑ N'introduisez pas d'objets dans les fentes. Ne renversez pas de liquide sur l'imprimante.
- ❑ Utilisez uniquement une source d'alimentation électrique présentant les caractéristiques indiquées sur l'étiquette de l'imprimante.
- ❑ Raccordez tous les équipements à des prises correctement mises à la terre. Évitez d'utiliser une prise électrique située sur un circuit qui alimente également des appareils susceptibles d'être arrêtés et mis en marche fréquemment, tels que des photocopieurs ou des dispositifs de climatisation.
- ❑ Évitez les prises électriques contrôlées par un interrupteur mural ou une minuterie.
- ❑ Eloignez tout le système informatique des sources potentielles d'interférences électromagnétiques, telles que des haut-parleurs ou des socles de téléphones sans fil.
- ❑ N'utilisez pas de cordon d'alimentation endommagé ou effiloché.

- ❑ Si vous utilisez une rallonge pour l'imprimante, assurez-vous que l'intensité totale des appareils qui y sont raccordés ne dépasse pas l'intensité supportée par la rallonge. Vérifiez également que l'intensité totale de tous les appareils branchés sur la prise murale ne dépasse pas celle supportée par la prise.
- ❑ N'essayez pas de réparer l'imprimante vous-même.
- ❑ Débranchez l'imprimante du secteur et faites-la réparer par un technicien qualifié dans les cas suivants :

Le cordon d'alimentation ou la prise sont endommagés ; du liquide a pénétré dans l'imprimante ; l'imprimante est tombée ou son boîtier a été endommagé ; l'imprimante ne fonctionne pas normalement ou vous notez une nette dégradation de ses performances.

- ❑ Les connecteurs d'interface (notamment la carte d'interface de type B) et le connecteur de l'enrouleur automatique en option sont de type non-LPS (source électrique non limitée).

---

## ***Précautions d'utilisation***

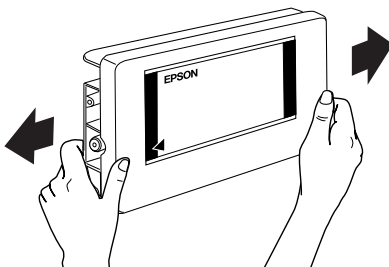
### ***Utilisation de l'imprimante***

- ❑ Ne mettez pas les mains à l'intérieur de l'imprimante et ne touchez pas les cartouches d'encre lors de l'impression.
- ❑ Ne déplacez pas les têtes d'impression manuellement ; cela pourrait endommager l'imprimante.
- ❑ Mettez toujours l'imprimante hors tension à l'aide de la touche Power (Marche/Arrêt) située sur le panneau de contrôle. Lorsque vous appuyez sur cette touche, le voyant Operate (Données) clignote brièvement, puis s'éteint. Ne débranchez pas l'imprimante ou ne coupez pas son alimentation avant qu'il n'ait cessé de clignoter.

- ❑ Avant de transporter l'imprimante, assurez-vous que les têtes d'impression se trouvent en position initiale (complètement à droite).

### **Manipulation des cartouches d'encre**

- ❑ Conservez les cartouches d'encre hors de portée des enfants. N'absorberez jamais l'encre.
- ❑ Si vous avez de l'encre sur la peau, lavez-vous à l'eau et au savon. En cas de contact avec les yeux, rincez immédiatement et abondamment à l'eau.
- ❑ Si vous utilisez des cartouches de type EPSON ColorFast™, secouez-les doucement avant de les installer pour obtenir de meilleurs résultats.



#### **Attention :**

*Ne secouez pas les cartouches qui ont déjà été installées.*

- ❑ Si vous utilisez des cartouches d'encre EPSON Quick Dry™, ne dépassez pas la date de validité indiquée sur l'emballage.
- ❑ Si vous choisissez des cartouches de type EPSON ColorFast™, pour de bons résultats, utilisez-les dans les six mois suivant leur installation.
- ❑ Ne démontez pas les cartouches d'encre et n'essayez pas de les recharger. Cela pourrait endommager les têtes d'impression.

- ❑ Stockez les cartouches dans un endroit frais et sombre.
- ❑ Lorsque les cartouches sont stockées dans un endroit frais, laissez-les à température ambiante pendant au moins trois heures avant de les utiliser.
- ❑ Ne touchez pas la puce verte située sur le côté de la cartouche. Cela pourrait entraîner des dysfonctionnements.
- ❑ La puce sur cette cartouche mémorise des informations, telles que la quantité d'encre restante, ce qui permet de retirer la cartouche et de la réinstaller sans problème. Toutefois, une petite quantité d'encre est utilisée à chaque réinsertion de la cartouche, l'imprimante vérifiant automatiquement la fiabilité de l'équipement.
- ❑ Si vous retirez une cartouche que vous souhaitez réutiliser ultérieurement, protégez son orifice des salissures et de la poussière et conservez la cartouche dans les mêmes conditions que l'imprimante. Vous remarquerez que l'orifice d'alimentation encre possède une valve, qui rend inutile la présence d'un capuchon. Il existe toutefois un risque de salissure si la cartouche entre en contact avec d'autres objets. Ne touchez pas l'orifice d'alimentation encre, ni la zone qui l'entoure.

### ***Choix de l'emplacement de l'imprimante***

- ❑ Placez l'imprimante sur une surface plane et stable, plus large que l'imprimante elle-même. Elle ne fonctionnera pas correctement si elle est inclinée ou en porte-à-faux.
- ❑ Evitez les endroits soumis à des variations rapides de température et d'humidité. Evitez également l'exposition directe aux rayons du soleil, aux fortes luminosités ou aux sources de chaleur.
- ❑ Evitez les emplacements soumis à des chocs ou des vibrations.

- ❑ Ne placez pas l'imprimante dans un environnement poussiéreux.
- ❑ Placez l'imprimante à proximité d'une prise murale de manière à pouvoir la débrancher facilement.



### **Conformité ENERGY STAR®**

En tant que partenaire ENERGY STAR®, EPSON certifie que ces produits répondent aux directives ENERGY STAR® en matière d'économies d'énergie.

Le programme international ENERGY STAR® est un partenariat libre concernant les secteurs de l'informatique et de la bureautique, dont le but est de promouvoir les économies d'énergie pour les ordinateurs, les moniteurs, les imprimantes, les télécopieurs, les copieurs et les scanners afin de limiter la pollution atmosphérique liée à la production d'électricité.

### **Sécurité laser**

Cette imprimante est certifiée en tant que produit laser de Classe 1 conformément à la norme sur le rayonnement (*Radiation Performance Standard*) du DHHS (*Department of Health and Human Services*) américain, conformément à la loi américaine sur le contrôle du rayonnement (*Radiation Control for Health and Safety Act*) de 1968. Ceci signifie qu'elle n'émet aucun rayonnement laser dangereux.

Etant donné que le rayonnement émis par le laser est totalement confiné dans une enceinte protectrice et des capots externes, le faisceau laser ne peut s'échapper de la machine lors de l'utilisation.

La Stylus PRO 10000/10000CF est une imprimante grand format utilisant un laser à semi-conducteur.

Le laser est inoffensif à condition d'utiliser l'imprimante conformément aux instructions des guides fournis.



**Danger :**

*L'utilisation de commandes, de procédures ou de réglages autres que ceux indiqués dans ce guide peut entraîner une exposition dangereuse aux rayonnements.*

Ceci est un laser à semi-conducteur. La puissance maximale de la diode laser est de 7 mW avec une longueur d'onde de 640 à 670 nm.

## **Réglementations CDRH**

Le CDRH (*Center for Devices and Radiological Health*), centre américain pour les équipements et la sécurité radiologique, de la FDA (*Food and Drug Administration*) a défini une réglementation pour les produits laser datée du 2 août 1976. La conformité est obligatoire pour tous les produits commercialisés aux Etats-Unis. L'étiquette ci-dessous indique la conformité avec les réglementations CDRH et elle doit figurer sur tous les produits laser commercialisés aux Etats-Unis.

This laser product conforms to the applicable  
requirement of 21 CFR  
Chapter I, subchapter J.

SEIKO EPSON CORP.  
Hirooka Office  
80 Hirooka, Shiojiri-shi, Nagano-ken,  
Japan

MANUFACTURED:

## *Étiquettes de sécurité laser*

Votre imprimante est un produit laser de Classe 1, tel que défini dans les spécifications de la CEI 60825. L'étiquette représentée ci-dessous est apposée dans tous les pays le nécessitant.



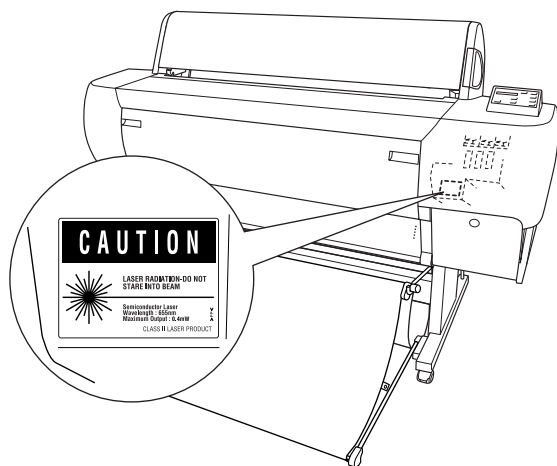
## *Rayonnement laser interne*

Puissance de rayonnement max. : 120  $\mu$ W à la sortie du faisceau de l'unité d'optimisation automatique des têtes d'impression.

Longueur d'ondes : 640 à 670 nm

Ce produit utilise une diode laser de Classe IIIb qui émet un faisceau laser visible. La diode laser est intégrée à l'unité d'optimisation automatique des têtes d'impression. Cette unité n'est PAS UN ELEMENT POUVANT FAIRE L'OBJET D'UNE MAINTENANCE SUR LE TERRAIN. Par conséquent, elle ne doit jamais être ouverte.

Une autre étiquette de sécurité laser est apposée à l'intérieur de l'imprimante, comme illustré ci-dessous.



---

## Consignes Danger, Attention et Remarques



### **Danger**

*Ces consignes doivent être scrupuleusement respectées pour éviter toute blessure corporelle.*



### **Attention**

*Ces consignes doivent être scrupuleusement respectées pour éviter tout endommagement de l'équipement.*

### **Remarques**

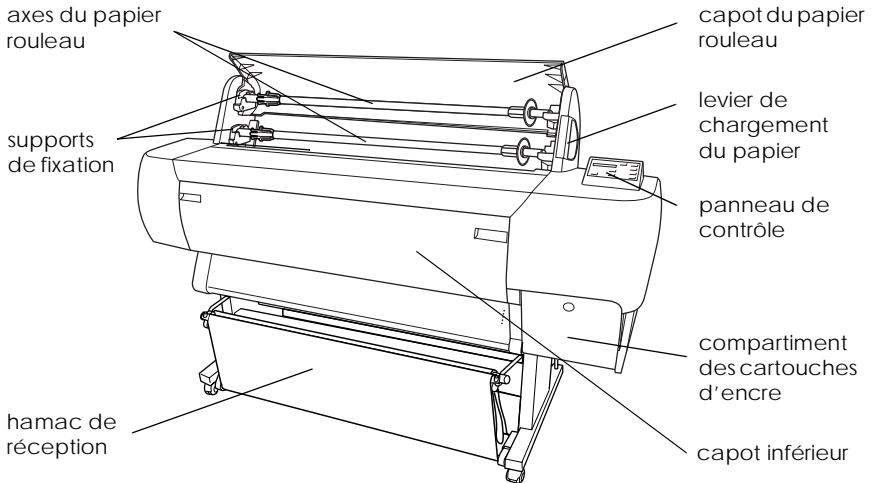
*Elles présentent des informations importantes et des conseils utiles concernant le fonctionnement de l'imprimante.*



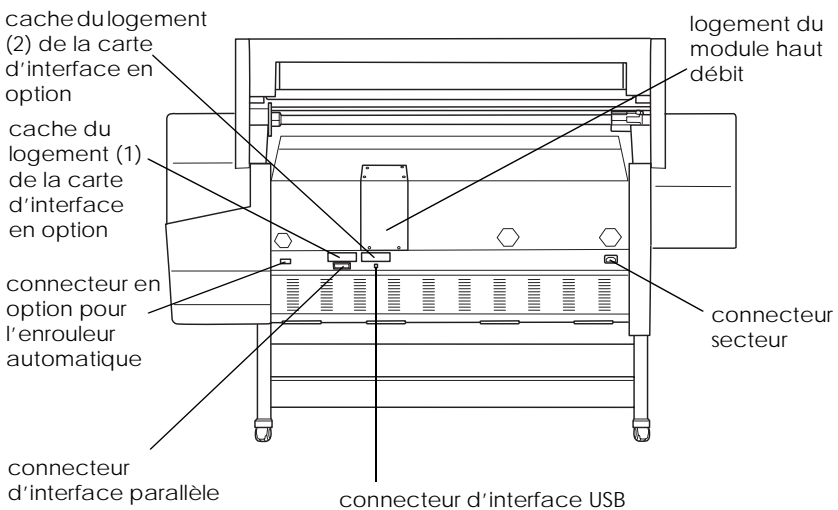
---

# Vue générale de l'imprimante

## Vue avant



## Vue arrière





---

# ***Installation des cartouches d'encre et chargement du papier***

|  |      |
|--|------|
| Installation des cartouches d'encre . . . . .  | 1-2  |
| Chargement du papier . . . . .   | 1-6  |
| Chargement du papier rouleau . . . . .   | 1-6  |
| Chargement de feuilles simples . . . . .   | 1-12 |
| Chargement de feuilles simples de longueur supérieure à<br>279 mm (bord long d'un format Letter) . . . . . | 1-13 |
| Chargement de feuilles simples de format A4/Letter,<br>A3/US B et A3+ . . . . .                            | 1-16 |

---

# Installation des cartouches d'encre

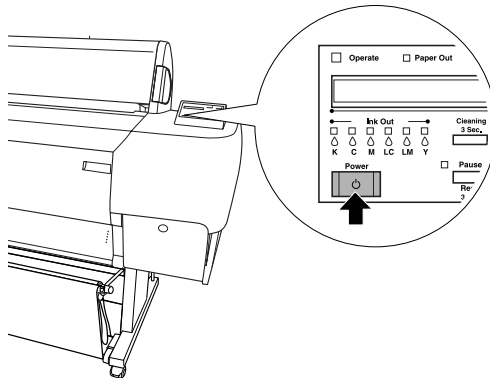
Pour installer les cartouches d'encre, procédez comme suit.



## **Danger :**

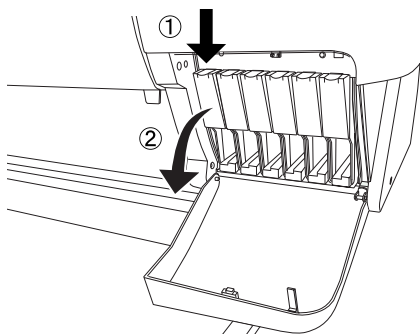
Chaque cartouche d'encre forme un tout. Dans des conditions d'utilisation normales, elle est étanche. Toutefois, en cas de contact de l'encre avec les mains, lavez-vous à l'eau et au savon. En cas de contact avec les yeux, rincez immédiatement et abondamment à l'eau.

1. Mettez l'imprimante sous tension en appuyant sur la touche Power (Marche/Arrêt). Après quelques instants, le message NO INK CARTRIDGE (PAS DE CART. ENCRE) s'affiche.





4. Appuyez sur le haut du levier, puis abaissez-le.

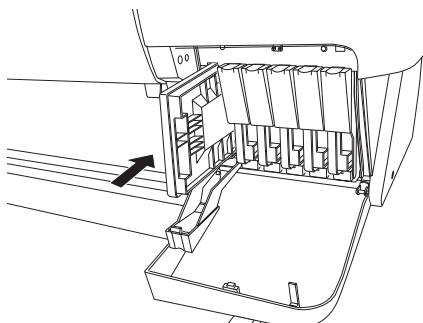


5. Sortez la cartouche de son emballage.

**Remarque :**

*Si vous utilisez une cartouche de type EPSON ColorFast™, secouez-la doucement avant de l'installer.*

6. Tenez la cartouche avec la flèche sur le côté gauche et pointée vers l'arrière de l'imprimante, puis insérez-la dans son logement. Veillez à faire correspondre les couleurs de la cartouche et de la bande adhésive du compartiment.



7. Repoussez le levier d'insertion de la cartouche d'encre vers l'arrière. Vérifiez que le voyant Ink Out (Fin Encre) correspondant s'éteint. Répétez les étapes 5 et 6 pour les cinq autres cartouches d'encre.
8. Fermez le capot du compartiment des cartouches d'encre.

Une fois les six cartouches installées, l'imprimante lance le chargement du circuit d'alimentation en encre et le voyant Pause clignote (pendant environ 7 minutes), et ne s'éteint que lorsque le circuit d'alimentation en encre est entièrement chargé.



**Attention :**

*N'effectuez jamais l'une des actions répertoriées ci-après tant que le voyant Pause clignote. Cela pourrait endommager l'imprimante.*

- Mise hors tension de l'imprimante*
- Ouverture du capot inférieur*
- Ouverture du capot du compartiment des cartouches d'encre*
- Déverrouillage du levier de chargement du papier*
- Débranchement du cordon d'alimentation*

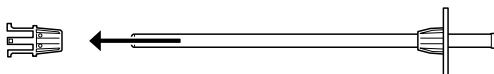
---

## Chargement du papier

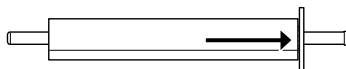
### Chargement du papier rouleau

Pour mettre en place le rouleau sur l'imprimante, procédez comme suit.

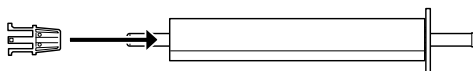
1. Retirez la bague amovible à l'extrémité de l'axe.



2. Placez le papier rouleau sur une surface plane afin que le papier se déroule dans la direction indiquée. Faites coulisser le rouleau sur l'axe et au niveau de la bague jusqu'à ce qu'il soit en place.

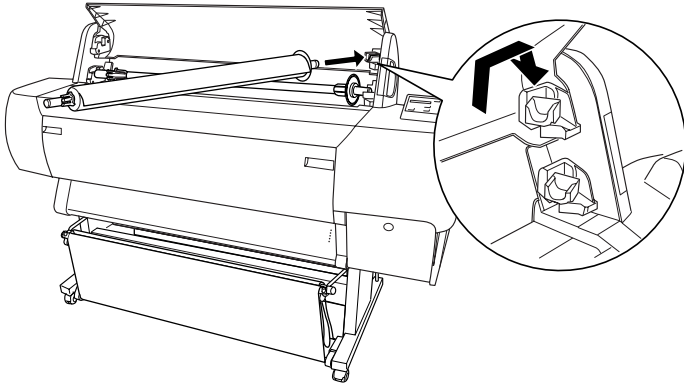


3. Remettez la bague amovible sur l'axe jusqu'à ce qu'elle soit en place à l'extrémité du rouleau.





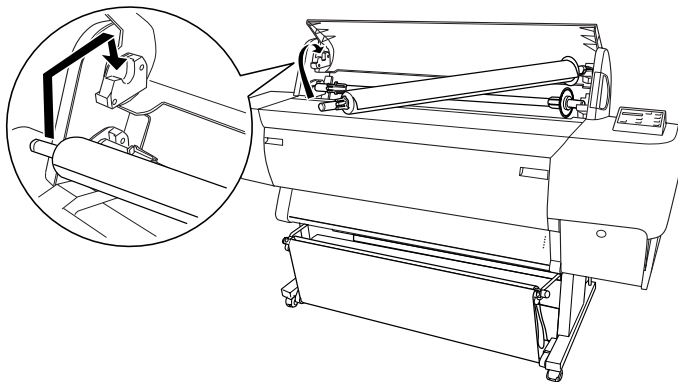
4. Ouvrez le capot du papier rouleau. Tout en maintenant l'axe, placez son extrémité droite dans le support de fixation, à l'intérieur de l'imprimante.



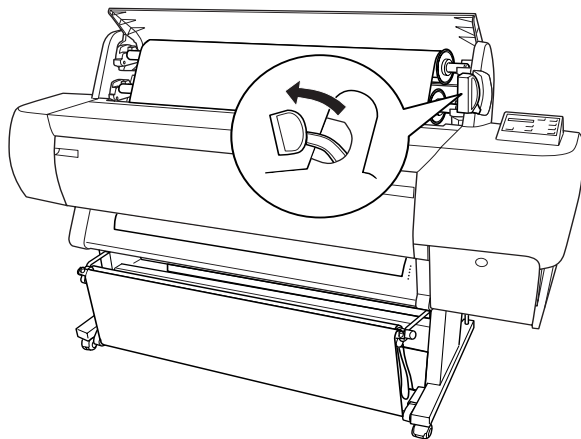
**Remarque :**

*L'axe et les supports de fixation portent des repères de couleur. Pour monter l'axe, associez l'extrémité de l'axe et le support de fixation portant la même couleur.*

5. Placez l'extrémité gauche de l'axe dans le support de fixation gauche, à l'intérieur de l'imprimante.

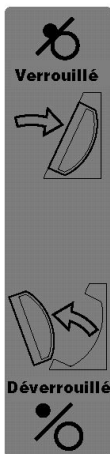


6. Vérifiez que l'imprimante est sous tension, puis appuyez plusieurs fois sur la touche Paper Source (Alimentation Papier) jusqu'à ce que le voyant Roll Auto Cut (Rouleau Coupe Auto.) s'allume.
7. Déverrouillez le levier de chargement du papier.

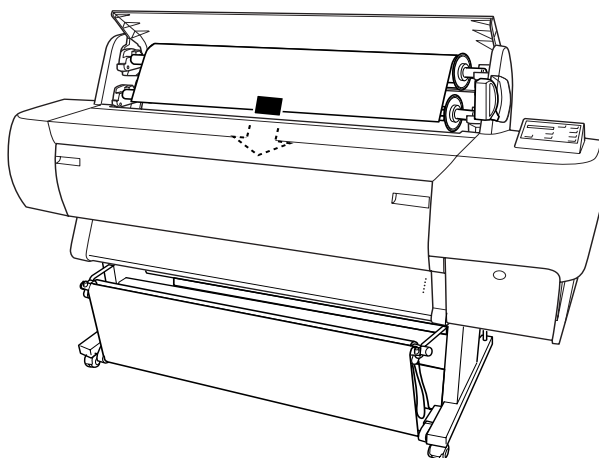


**Remarque :**

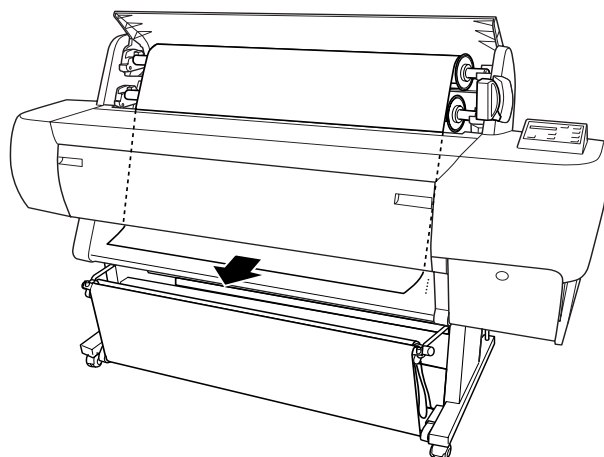
Pour savoir à quoi correspondent les noms de position figurant sur le levier de chargement du papier, reportez-vous à l'étiquette illustrée ci-dessous (elle est apposée sur le levier).



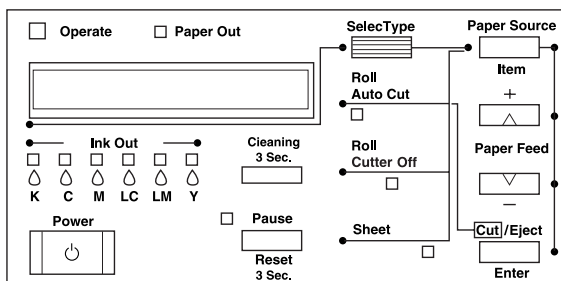
8. Engagez le papier dans la fente d'insertion.



9. Tirez légèrement sur le papier.

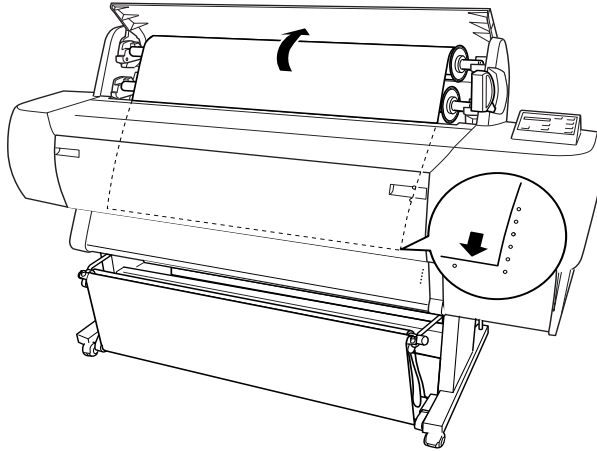


- ❑ Réglez la résistance du papier à l'aide des touches Paper Feed (Avance Papier) du panneau de contrôle. Si vous utilisez du papier épais, de fort grammage ou ondulé, appuyez sur la touche (+) pour augmenter la valeur. Si vous utilisez du papier fin ou léger, appuyez sur la touche (-) pour réduire la valeur.

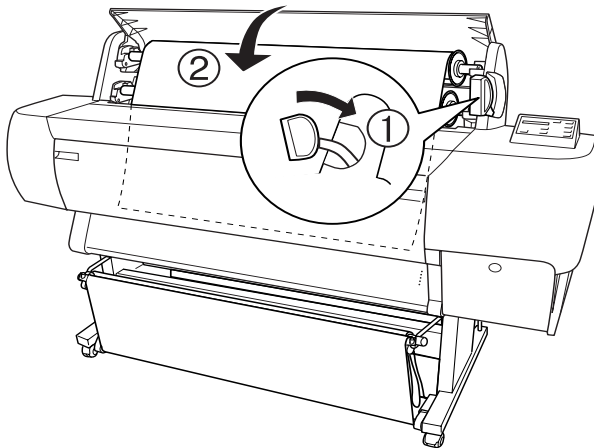


- ❑ Si le papier ne sort pas alors que vous avez effectué la procédure précédente, ouvrez le capot avant et tirez sur le papier.

10. Tout en maintenant le bord inférieur du papier, tendez-le en faisant tourner le rouleau. Assurez-vous que le bord inférieur du papier est rectiligne et correctement aligné par rapport à la rangée de perforations.



11. Verrouillez le levier de chargement du papier, puis fermez le capot du rouleau.



12. Appuyez sur la touche Pause. Les têtes d'impression se déplacent et le papier avance automatiquement en position d'impression. Le message READY (PRET) s'affiche.

**Remarque :**

*Les têtes d'impression se déplacent et le papier avance automatiquement en position d'impression même si vous n'avez pas appuyé sur la touche Pause. Le message READY (PRET) s'affiche.*

Vous pouvez alors commencer à imprimer sur papier rouleau. Paramétrez le pilote d'impression, puis lancez votre impression. Reportez-vous à la section « Impression à partir d'un PC », à la page 4-2 ou à la section « Impression à partir d'un Macintosh », à la page 4-9.

**Remarques :**

- ❑ *Après l'impression, attendez que l'encre soit complètement sèche afin d'assurer une bonne qualité d'impression.*
- ❑ *Si vous n'utilisez pas le papier décrit ci-dessus, retirez-le de l'imprimante. Lorsque vous utilisez du papier rouleau, déverrouillez le levier de chargement du papier, puis faites tourner le rouleau. Si vous utilisez des feuilles simples, retirez le papier de l'imprimante et stockez-le séparément.*

## **Chargement de feuilles simples**

Pour charger une feuille simple de longueur supérieure à 279 mm (bord long d'un format Letter), reportez-vous à la section suivante. Pour charger du papier de format A4/Letter, A3/US B ou A3+, reportez-vous à la section « Chargement de feuilles simples de format A4/Letter, A3/US B et A3+ », à la page 1-16.

Si vous imprimez sur du papier épais (0,5 à 1,6 mm), reportez-vous au *Guide de référence*.

## Chargement de feuilles simples de longueur supérieure à 279 mm (bord long d'un format Letter)

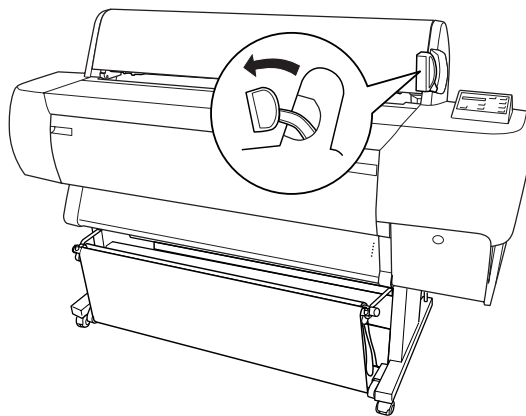
Pour charger des feuilles simples de longueur supérieure à 279 mm, procédez comme suit.



### **Attention :**

*Veillez à toucher le moins possible la surface imprimable du support car les traces de doigts peuvent altérer la qualité d'impression.*

1. Assurez-vous que l'imprimante est sous tension et que le capot du rouleau est fermé.
2. Appuyez plusieurs fois sur la touche Paper Source (Alimentation Papier) jusqu'à ce que le voyant Sheet (Feuille) s'allume.
3. Assurez-vous que le voyant Operate (Données) ou Pause ne clignote pas, puis déverrouillez le levier de chargement du papier. Le voyant Paper Out (Fin Papier) s'allume et le message LOAD PAPER (CHARGER PAPIER) s'affiche.

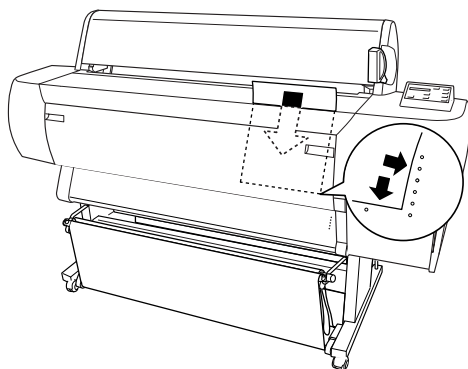




**Attention :**

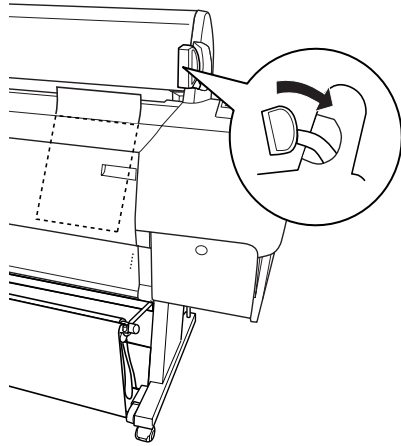
*Ne déplacez pas le levier de chargement du papier lorsque le voyant Operate (Données) ou Pause clignote. Cela pourrait endommager l'imprimante.*

4. Engagez la feuille dans la fente d'insertion jusqu'à ce qu'elle ressorte par le bas. Assurez-vous que les bords droit et inférieur du papier sont rectilignes et correctement alignés avec les rangées de perforations.





5. Verrouillez le levier de chargement du papier. Le message PRESS PAUSE BUTTON (APPUYEZ SUR PAUSE) s'affiche.



6. Appuyez sur la touche Pause.

Les têtes d'impression se déplacent et la feuille avance automatiquement en position d'impression. Le message READY (PRET) s'affiche.

**Remarque :**

*Les têtes d'impression se déplacent et le papier avance automatiquement en position d'impression même si vous n'avez pas appuyé sur la touche Pause. Le message READY (PRET) s'affiche.*

Vous pouvez alors commencer à imprimer sur des feuilles simples. Paramétrez le pilote d'impression, puis lancez votre impression. Reportez-vous à la section « Impression à partir d'un PC », à la page 4-2 ou à la section « Impression à partir d'un Macintosh », à la page 4-9.

**Remarque :**

*Après l'impression, attendez que l'encre soit complètement sèche afin d'assurer une bonne qualité d'impression.*

## Chargement de feuilles simples de format A4/Letter, A3/US B et A3+

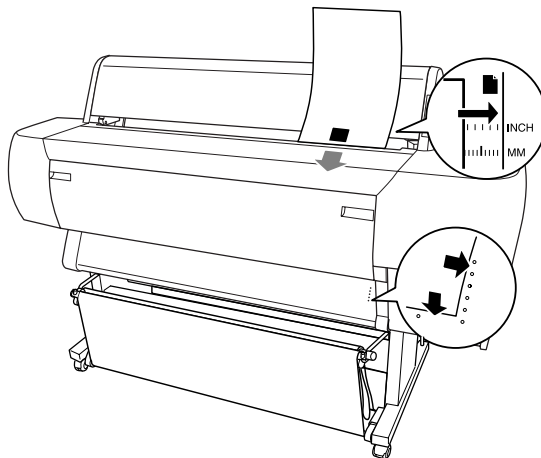
Pour charger des feuilles simples de format A4/Letter, A3/US B et A3+, procédez comme suit.



### **Attention :**

*Veillez à toucher le moins possible la surface imprimable du support car les traces de doigts peuvent altérer la qualité d'impression.*

1. Assurez-vous que l'imprimante est sous tension et que le capot du rouleau est fermé.
2. Appuyez plusieurs fois sur la touche Paper Source (Alimentation Papier) jusqu'à ce que le voyant Sheet (Feuille) s'allume.
3. Vérifiez que le levier de chargement du papier est verrouillé. Engagez la feuille dans la fente d'insertion jusqu'à ce qu'elle oppose une certaine résistance. Assurez-vous que le bord droit du papier est rectiligne et correctement aligné avec le bord droit des graduations sur le capot du rouleau. Le message `PRESS PAUSE BUTTON (APPUYEZ SUR PAUSE)` s'affiche.



4. Appuyez sur la touche Pause.  
Les têtes d'impression se déplacent et la feuille avance automatiquement en position d'impression. Le message `READY (PRET)` s'affiche.

Vous pouvez alors commencer à imprimer sur la feuille. Paramétrez le pilote d'impression, puis lancez votre impression. reportez-vous à la section « Impression à partir d'un PC », à la page 4-2 ou à la section « Impression à partir d'un Macintosh », à la page 4-9.

Une fois l'impression terminée, l'imprimante n'éjecte pas le support, et le message `PAPER OUT (FIN PAPIER)` s'affiche. Pour retirer le papier, maintenez-le tout en appuyant sur la touche Paper Feed (Avance Papier). Vous pouvez ensuite le retirer.



# Configuration de l'imprimante avec votre PC

|   |      |
|---|------|
| Connexion de l'imprimante à un PC .....                               | 2-2  |
| Utilisation de l'interface parallèle intégrée.....                    | 2-2  |
| Utilisation d'un connecteur USB<br>(pour Windows Me, 98 et 2000)..... | 2-3  |
| Installation du logiciel d'impression sur un PC .....                 | 2-4  |
| Composants du logiciel d'impression.....                              | 2-5  |
| Installation sous Windows 95, 98, NT 4.0 et<br>Windows 2000 .....     | 2-5  |
| Configuration de l'imprimante sur un réseau.....                      | 2-9  |
| Pour Windows Me, 98 et 95 .....                                       | 2-9  |
| Pour les utilisateurs de Windows 2000 et NT 4.0 .....                 | 2-13 |

---

## ***Connexion de l'imprimante à un PC***

La méthode de connexion de l'imprimante à votre ordinateur varie selon le mode d'impression que vous souhaitez utiliser. Si vous souhaitez imprimer directement, utilisez l'interface parallèle intégrée de l'imprimante, ou l'interface USB. Pour imprimer via le réseau, utilisez une carte d'interface en option. Pour plus d'informations sur l'interface USB, reportez-vous à la section « Utilisation d'un connecteur USB (pour Windows Me, 98 et 2000) », à la page 2-3. Pour plus d'informations sur les cartes d'interface en option, reportez-vous au Chapitre 6, « Utilisation de la carte d'interface en option ».

Pour connecter l'imprimante à un Macintosh, reportez-vous au Chapitre 3, « Configuration de l'imprimante avec votre Macintosh ».

### ***Utilisation de l'interface parallèle intégrée***

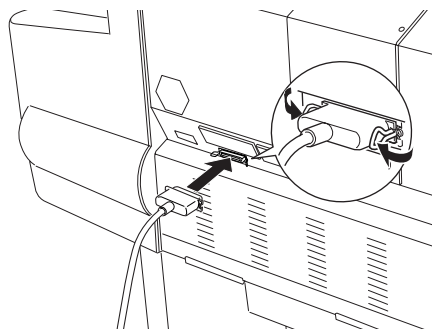
Pour utiliser l'interface parallèle intégrée de l'imprimante, il vous faut un câble blindé à paires torsadées. Pour connecter l'imprimante à votre ordinateur, procédez comme suit.

***Remarque :***

*Avant de connecter le câble d'interface parallèle, débranchez le câble USB de l'imprimante, le cas échéant.*

1. Vérifiez que l'imprimante et l'ordinateur sont hors tension.
2. Branchez le connecteur du câble dans le connecteur d'interface de l'imprimante. Rabattez les clips métalliques situés de chaque côté du connecteur pour les verrouiller. Si le câble est muni d'un fil de masse, connectez ce dernier au connecteur de masse situé au-dessous du connecteur d'interface.

3. Branchez l'autre extrémité du câble dans le port parallèle de l'ordinateur.



Pour plus d'informations sur l'installation du logiciel d'impression, reportez-vous à la section « Installation du logiciel d'impression sur un PC », à la page 2-4. Vous devez installer ce logiciel pour pouvoir utiliser l'imprimante.

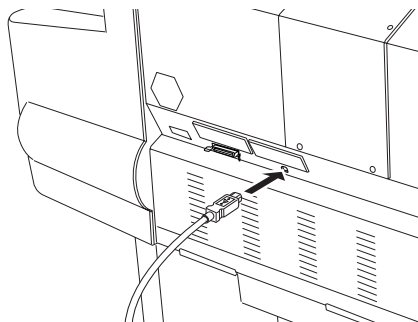
### **Utilisation d'un connecteur USB (pour Windows Me, 98 et 2000)**

Pour connecter l'imprimante au port USB, il vous faut un câble USB blindé standard. Pour connecter l'imprimante à votre ordinateur, procédez comme suit.

**Remarque :**

*Le port imprimante (EPSON Printer Port) et les fonctions de transfert DMA (pour Windows 98 et 95 uniquement) du pilote d'impression EPSON ne sont pas disponibles avec la connexion USB. Ils ne le sont qu'avec la connexion parallèle. Pour obtenir à ce sujet plus d'informations, reportez-vous au Guide de référence.*

1. Vérifiez que l'imprimante et l'ordinateur sont hors tension.
2. Raccordez l'extrémité appropriée du câble au port USB situé à l'arrière de l'imprimante. (L'extrémité qui se raccorde à l'imprimante a une forme différente de celle qui se connecte à l'ordinateur.)



3. Raccordez l'autre extrémité du câble au port USB de l'ordinateur.

Pour plus d'informations sur l'installation du logiciel d'impression, reportez-vous à la section suivante. Vous devez installer ce logiciel pour pouvoir utiliser l'imprimante.

---

## ***Installation du logiciel d'impression sur un PC***

Une fois l'imprimante connectée à votre ordinateur, vous devez installer le logiciel inclus sur le CD-ROM « Pilotes d'impression EPSON Stylus™ PRO » livré avec votre imprimante.



## Composants du logiciel d'impression

Le logiciel d'impression comprend les éléments suivants :

### ❑ **Le pilote d'impression et les utilitaires**

Le pilote d'impression commande ou « pilote » votre imprimante. Il vous permet de définir certains paramètres, tels que la qualité d'impression, la vitesse, le type de support et le format du papier. Les utilitaires de vérification des buses, de nettoyage et d'alignement de la tête d'impression vous permettent de maintenir votre imprimante dans des conditions d'utilisation optimales. EPSON Status Monitor 3 (pour Windows) ou EPSON StatusMonitor (pour Macintosh) vous informe des éventuelles anomalies de fonctionnement et permet de visualiser des informations sur l'état de l'imprimante, telles que la quantité d'encre restante.

### ❑ **L'utilitaire Printer Status Page (pour Windows 2000 uniquement)**

Cet utilitaire (pour Windows 2000 uniquement) permet de contrôler l'état de l'imprimante et les paramètres réseau via Internet, lorsque vous utilisez la fonction d'impression Internet de Windows 2000. Pour vous servir de cet utilitaire, vous devez installer une interface réseau en option. Pour plus d'informations, consultez le manuel réseau.

## **Installation sous Windows 95, 98, NT 4.0 et Windows 2000**

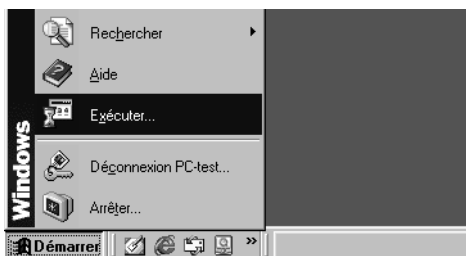
Pour installer le logiciel d'impression, procédez comme suit.

1. Vérifiez que l'imprimante est hors tension.
2. Mettez votre ordinateur sous tension et démarrez Windows.

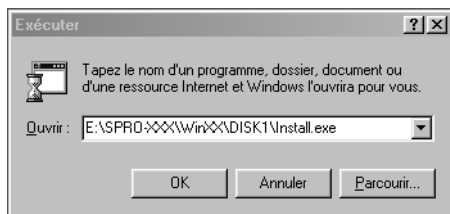
**Remarque :**

Si l'écran Nouveau matériel détecté ou tout autre assistant apparaît, cliquez Annuler afin de suivre la procédure d'installation décrite ci-dessous.

3. Pour Windows 95, Windows NT 4, Windows 98 et Windows 2000. Insérez le CD-ROM livré avec votre imprimante dans le lecteur correspondant. Cliquez sur Démarrer, choisissez Exécuter.



Spécifiez l'emplacement du programme d'installation du pilote de l'imprimante (si le CD-ROM a été inséré dans un autre lecteur que E :, remplacez E par la lettre appropriée).



L'installation démarre automatiquement.

Pour Windows 98, suivez les instructions qui s'affichent à l'écran pour mettre l'imprimante sous tension. La configuration du port d'imprimante commence automatiquement.

Pour les imprimantes connectées par câble USB, l'installation du pilote du périphérique USB commence automatiquement.

4. Lorsqu'un message vous informe que l'installation est terminée, cliquez sur OK.

**Remarque :**

*Si un message d'erreur apparaît, le pilote d'impression ou le pilote USB du périphérique n'a pas été installé correctement.*

*Reportez-vous à la section « Dépannage » du Guide de référence.*

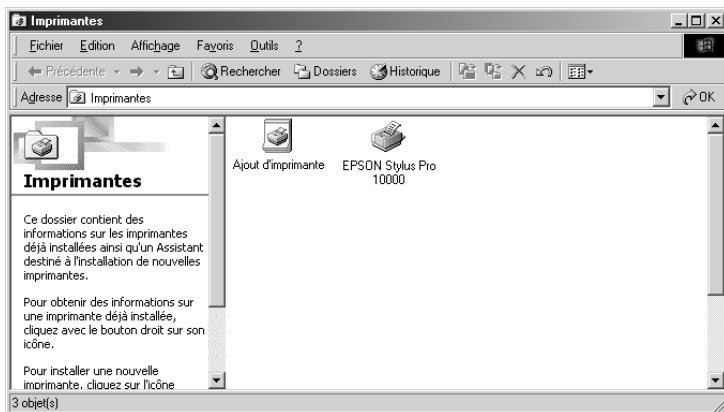
Pour plus d'informations sur le démarrage et l'utilisation du logiciel d'impression, reportez-vous à la section « Impression à partir d'un PC », à la page 4-2. Vous pouvez également vous reporter à la section « Logiciel d'impression » du Guide de référence. Si vous utilisez votre imprimante sur un réseau, reportez-vous à la section « Configuration de l'imprimante sur un réseau », à la page 2-9.

### ***Vérification de l'installation du pilote USB sous Windows (pour Windows Me, 98 et 2000 uniquement)***

Une fois l'installation du logiciel d'impression terminée, vérifiez que le pilote USB est correctement installé.

1. Cliquez sur Démarrer, pointez sur Paramètres et cliquez sur Imprimantes. Vérifiez que l'icône de votre imprimante apparaît dans la fenêtre Imprimantes.

2. Cliquez sur l'icône de votre imprimante, puis choisissez Propriétés dans le menu Fichier.



3. Cliquez sur l'onglet Détails et vérifiez que EPUSBx : (EPSON Stylus Pro 10000/10000CF) est affiché dans la zone de liste Imprimer vers.



**Remarque :**

*Si le port affiché n'est pas correct, reportez-vous à la section « Dépannage » du Guide de référence.*

---

## **Configuration de l'imprimante sur un réseau**

Pour Windows Me, 98 et 95, reportez-vous à la section ci-dessous. Pour les utilisateurs de Windows 2000 et NT 4.0, reportez-vous à la section « Pour les utilisateurs de Windows 2000 et NT 4.0 », à la page 2-13.

### ***Pour Windows Me, 98 et 95***

Cette section vous indique comment configurer votre imprimante pour que d'autres ordinateurs connectés en réseau puissent l'utiliser.

Vous devez tout d'abord configurer l'imprimante comme imprimante partagée sur l'ordinateur auquel elle est connectée. Vous devez ensuite spécifier le chemin d'accès réseau de l'imprimante sur tous les ordinateurs appelés à l'utiliser et installer le logiciel d'impression sur ces postes.

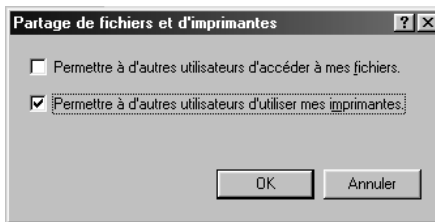
**Remarque :**

*Cette section indique comment utiliser votre imprimante comme imprimante partagée en réseau. Pour la connecter directement au réseau, sans la définir comme imprimante partagée, consultez votre administrateur réseau.*

## Définition de l'imprimante comme imprimante partagée

Pour partager une imprimante, connectée directement à votre ordinateur, avec les autres ordinateurs du réseau, procédez comme suit.

1. Cliquez sur Démarrer, pointez sur Paramètres, puis cliquez sur Panneau de configuration.
2. Double-cliquez sur Réseau.
3. Cliquez sur le bouton Partage de fichiers et d'imprimantes.
4. Cochez la case Permettre à d'autres utilisateurs d'utiliser mes imprimantes, puis cliquez sur OK.

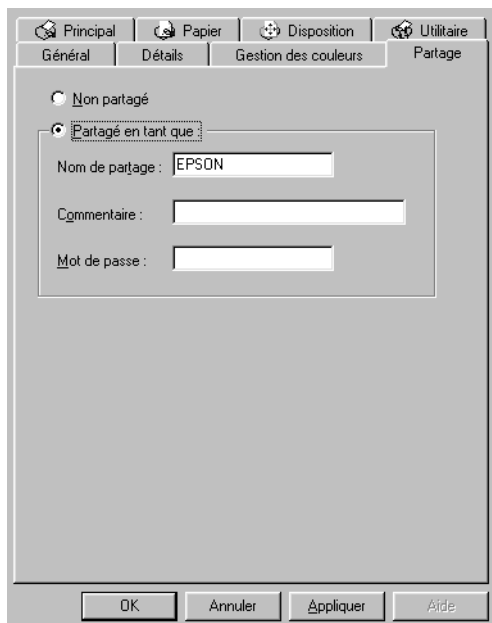


5. Dans la fenêtre Réseau, cliquez sur OK.
6. Dans le Panneau de configuration, double-cliquez sur l'icône Imprimantes.

### Remarques :

- ❑ Si une boîte de dialogue vous invite à introduire le CD-ROM de Windows Me, 98 ou 95, insérez celui-ci dans le lecteur et suivez les instructions qui s'affichent.
- ❑ Redémarrez votre ordinateur si une boîte de dialogue vous y invite. Ouvrez ensuite le dossier des imprimantes et passez au point 7.

- Sélectionnez votre imprimante et choisissez Partager dans le menu Fichier.
- Sélectionnez Partagée en tant que, saisissez les informations nécessaires, puis cliquez sur OK.



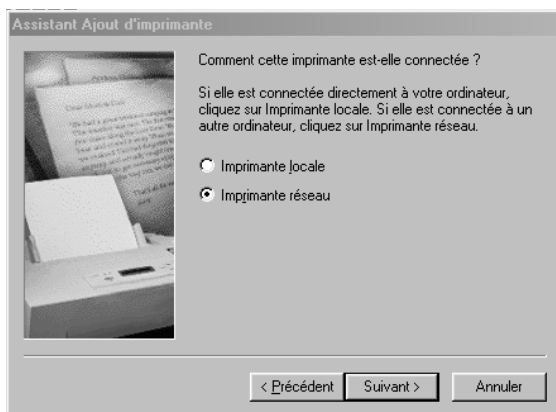
### Accès à l'imprimante via le réseau

Pour accéder à votre imprimante, à partir d'un autre ordinateur du réseau, procédez comme suit.

#### **Remarque :**

*Pour que vous puissiez y accéder à partir d'un autre ordinateur, votre imprimante doit être définie comme imprimante partagée sur l'ordinateur auquel elle est directement connectée. Pour plus d'informations, reportez-vous à la section « Définition de l'imprimante comme imprimante partagée », à la page 2-10.*

1. Sur l'ordinateur à partir duquel vous souhaitez accéder à l'imprimante, cliquez sur Démarrer, pointez sur Paramètres, puis cliquez sur Imprimantes.
2. Double-cliquez sur l'icône Ajout d'imprimante.
3. L'Assistant Ajout d'imprimante apparaît. Cliquez sur Suivant.
4. Cliquez sur Imprimante réseau, puis sur Suivant.



5. Cliquez sur Parcourir.



- Double-cliquez sur l'icône de l'ordinateur auquel l'imprimante est directement connectée. Cliquez ensuite sur l'icône de l'imprimante.



- Cliquez sur OK et suivez les instructions qui s'affichent.

## ***Pour les utilisateurs de Windows 2000 et NT 4.0***

### ***Remarque :***

*Cette section concerne uniquement les réseaux de petite taille. Si vous disposez d'un réseau étendu et que vous souhaitez partager votre imprimante, consultez votre administrateur réseau.*

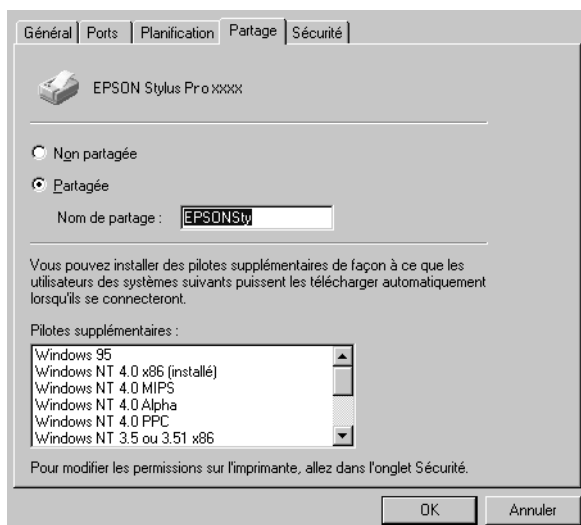
Cette section vous indique comment configurer votre imprimante pour que d'autres ordinateurs connectés en réseau puissent l'utiliser.

Vous devez tout d'abord définir l'imprimante comme imprimante partagée sur l'ordinateur auquel elle est connectée. Vous devez ensuite spécifier le chemin d'accès réseau de l'imprimante sur tous les ordinateurs appelés à l'utiliser, et installer le logiciel d'impression sur ces postes.

## Définition de l'imprimante comme imprimante partagée

Pour partager une imprimante, connectée directement à votre ordinateur, avec les autres ordinateurs du réseau, procédez comme suit.

1. Cliquez sur Démarrer, pointez sur Paramètres et cliquez sur Imprimantes.
2. Sélectionnez votre imprimante et choisissez Partager dans le menu Fichier.
3. Cliquez sur Partagée et spécifiez le Nom de partage de votre imprimante.



4. Cliquez sur OK

### **Remarque :**

*Ne sélectionnez pas de pilote dans la liste Pilotes supplémentaires.*

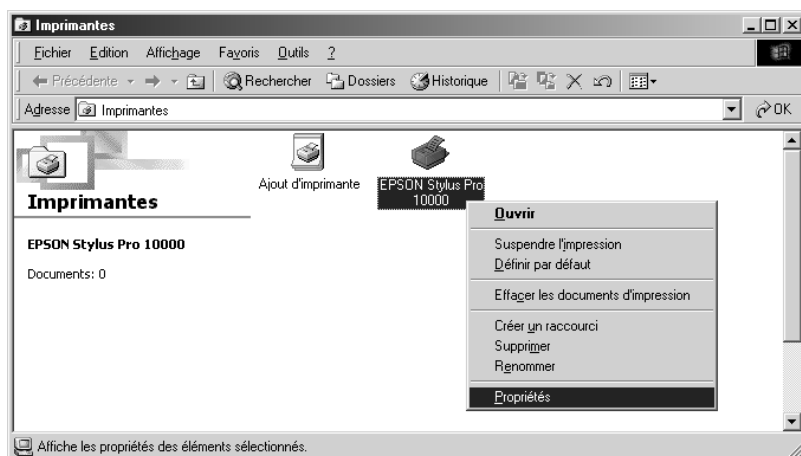
## Accès à l'imprimante via le réseau

Pour accéder à votre imprimante à partir d'un autre ordinateur du réseau, procédez comme suit.

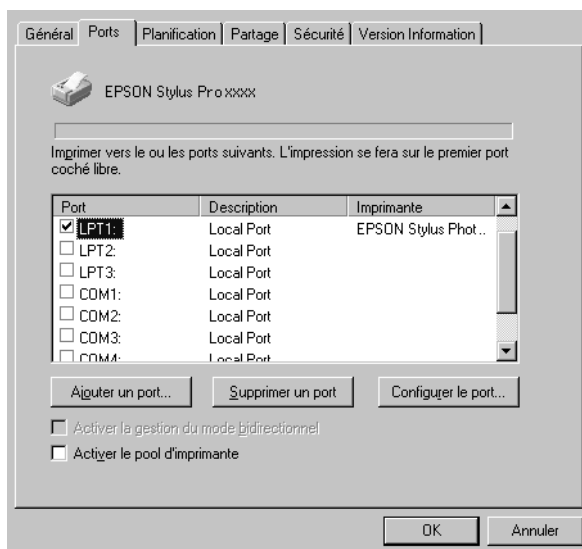
### Remarque :

Pour que vous puissiez y accéder à partir d'un autre ordinateur, votre imprimante doit être définie comme imprimante partagée sur l'ordinateur auquel elle est directement connectée. Pour plus d'informations, reportez-vous à la section « Définition de l'imprimante comme imprimante partagée », à la page 2-14.

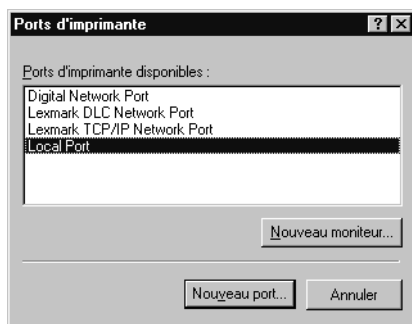
1. Installez le pilote d'impression sur l'ordinateur client à partir du CD-ROM.
2. Ouvrez la fenêtre des imprimantes à partir du Panneau de configuration, cliquez sur l'icône de votre imprimante avec le bouton droit de la souris, puis sélectionnez Propriétés.



3. Cliquez sur l'onglet Ports, puis sur Ajouter un port.



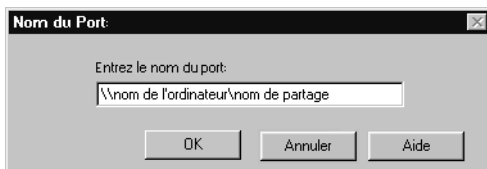
4. La boîte de dialogue suivante s'affiche. Choisissez Local Port, puis cliquez sur Nouveau port.



5. La boîte de dialogue suivante s'affiche. Dans la zone de texte, saisissez les informations suivantes :

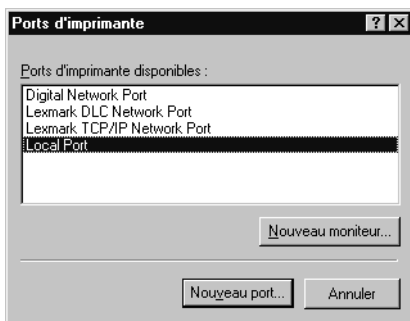
\\nom de l'ordinateur connecté à l'imprimante\nom de l'imprimante partagée

Cliquez ensuite sur OK.

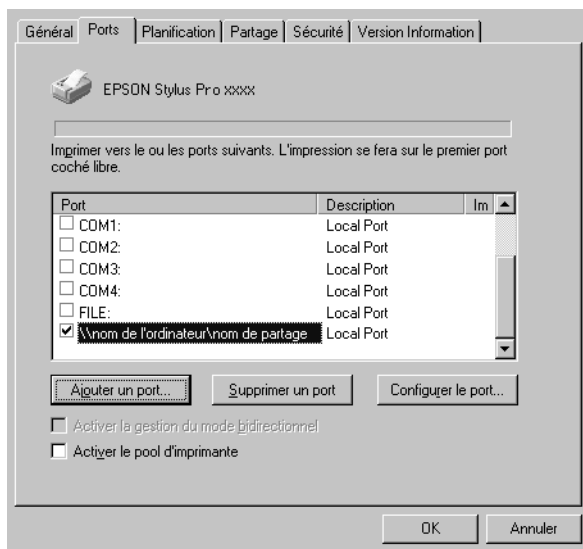


2

6. Dans la boîte de dialogue Ports d'imprimante, cliquez sur Fermer pour revenir au menu Ports.



7. Dans le menu Ports, vérifiez que le nouveau port a été ajouté et que la case correspondante est cochée. Cliquez sur OK pour fermer la fenêtre du pilote d'impression.



## ***Configuration de l'imprimante avec votre Macintosh***

|  |     |
|--|-----|
| Connexion de l'imprimante à un Macintosh. . . . .                | 3-2 |
| Utilisation de l'interface USB intégrée . . . . .                | 3-2 |
| Installation du logiciel d'impression sur un Macintosh . . . . . | 3-3 |
| Composants du logiciel d'impression. . . . .                     | 3-4 |
| Installation sur un Macintosh. . . . .                           | 3-5 |
| Sélection de l'imprimante dans le Sélecteur. . . . .             | 3-6 |
| Configuration de l'imprimante sur un réseau . . . . .            | 3-7 |



---

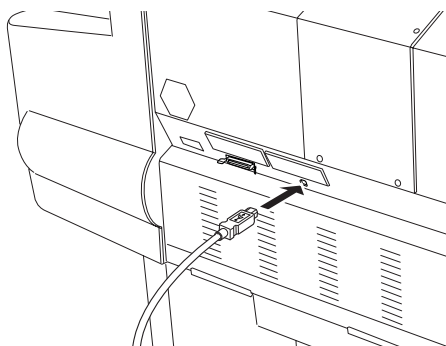
## ***Connexion de l'imprimante à un Macintosh***

La méthode de connexion de l'imprimante à votre Macintosh varie selon que vous souhaitez imprimer directement sur l'imprimante en utilisant son interface USB intégrée ou via un réseau en utilisant une carte d'interface en option. Pour plus d'informations sur l'utilisation de cette dernière, reportez-vous au Chapitre 6, « Utilisation de la carte d'interface en option ».

### ***Utilisation de l'interface USB intégrée***

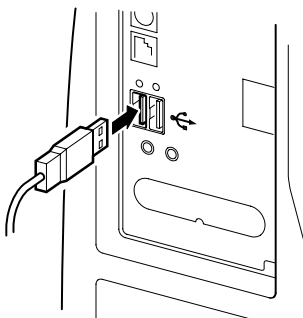
Pour utiliser l'interface USB intégrée de l'imprimante, il vous faut un câble d'interface USB. Pour connecter l'imprimante à votre ordinateur, procédez comme suit.

1. Vérifiez que l'imprimante et l'ordinateur sont hors tension.
2. Branchez le connecteur du câble dans le port USB de l'imprimante.





3. Raccordez l'autre extrémité du câble au port USB situé à l'arrière du Macintosh.



3

Reportez-vous ensuite à la section « Installation du logiciel d'impression sur un Macintosh », à la page 3-3. Vous devez installer ce logiciel pour pouvoir utiliser l'imprimante.

---

## ***Installation du logiciel d'impression sur un Macintosh***

Une fois l'imprimante connectée à votre Macintosh, vous devez installer le logiciel d'impression inclus sur le CD-ROM « Pilotes d'impression EPSON Stylus™ PRO » livré avec votre imprimante.

## **Composants du logiciel d'impression**

Le logiciel d'impression comprend les éléments suivants :

### **Kit du pilote d'impression EPSON**

- ❑ SPro 10000/10000CF  
Logiciel d'impression qui pilote votre imprimante. Il vous permet de définir certains paramètres tels que le type de support, la qualité d'impression et le format du papier.
- ❑ EPSON Monitor3  
Contrôle et gère les impressions en tâche de fond. Pour vous servir de cet utilitaire, vous devez activer l'impression en tâche de fond dans le Sélecteur.
- ❑ EPSON StatusMonitor  
Surveille l'état actuel de votre imprimante et vous informe des éventuelles anomalies de fonctionnement.
- ❑ Vérification des buses  
Vérifie que les buses ne sont pas obturées.
- ❑ Nettoyage des têtes  
Nettoie les têtes d'impression pour assurer une bonne qualité d'impression.
- ❑ Alignement des têtes d'impression  
Ajuste les têtes d'impression afin que les lignes horizontales et verticales soient alignées.
- ❑ Informations imprimante et options  
Vous permet d'activer ou de désactiver le module haut débit.

## Installation sur un Macintosh

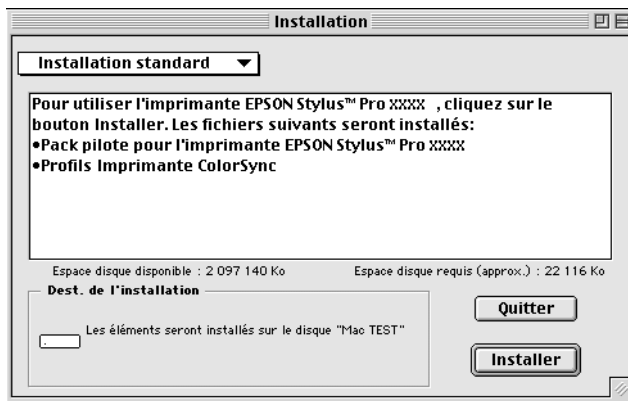


### Attention :

Désactivez tous les programmes de protection anti-virus avant d'installer votre logiciel d'impression.

Pour installer le logiciel d'impression, procédez comme suit.

1. Insérez le CD-ROM livré avec votre imprimante dans le lecteur correspondant. Le contenu du CD-ROM avec le logiciel d'impression EPSON s'affiche automatiquement.
2. Double-cliquez sur EPSON STYLUS PRO 10000 ou EPSON STYLUS PRO 10000CF, puis sur le dossier Installation du pilote et des utilitaires.
3. Si une seule icône Installation apparaît, double-cliquez dessus. Si plusieurs dossiers apparaissent avec des icônes d'installation correspondant à différentes langues, double-cliquez sur le dossier correspondant à votre langue, puis cliquez sur l'icône Installation qu'il contient.
4. Lorsque l'écran d'accueil s'affiche, cliquez sur Continuer. La zone de dialogue suivante s'affiche.

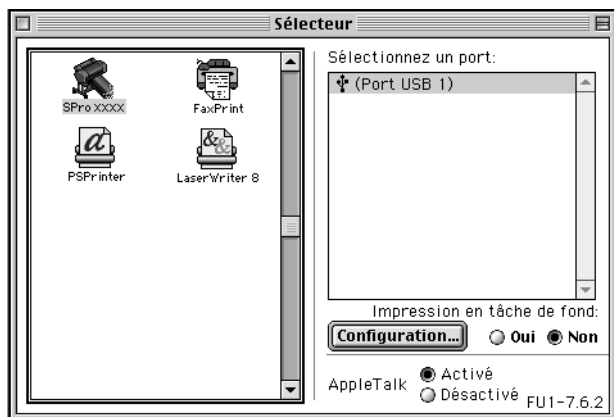


5. Pour installer le logiciel d'impression inclus sur le CD-ROM, vérifiez que la zone de destination affiche le lecteur correspondant, puis cliquez sur Installer.
6. Lorsqu'un message vous informe que l'installation est terminée, cliquez sur Redémarrer pour redémarrer votre ordinateur.

## Sélection de l'imprimante dans le Sélecteur

Une fois le logiciel d'impression installé sur le Macintosh, ouvrez le Sélecteur pour sélectionner votre imprimante. Cette sélection ne doit être effectuée qu'à la première utilisation de l'imprimante ou lorsque vous souhaitez en utiliser une autre. Votre Macintosh utilise toujours la dernière imprimante sélectionnée.

1. Choisissez Sélecteur dans le menu Pomme. Cliquez sur l'icône de votre imprimante, puis sur le port auquel elle est connectée.



2. Sélectionnez le cercle d'option Impression en tâche de fond approprié pour activer ou désactiver cette option.

Lorsque l'option Impression en tâche de fond est activée, vous pouvez continuer à utiliser votre Macintosh pendant qu'il prépare l'impression d'un document. Elle doit être activée pour que l'utilitaire EPSON Monitor3 puisse gérer les travaux d'impression.

3. Fermez le Sélecteur.

Pour plus d'informations sur le démarrage et l'utilisation du logiciel d'impression, reportez-vous à la section « Impression à partir d'un Macintosh », à la page 4-9. Si vous utilisez votre imprimante sur un réseau, reportez-vous à la section « Configuration de l'imprimante sur un réseau », ci-dessous.

## ***Configuration de l'imprimante sur un réseau***

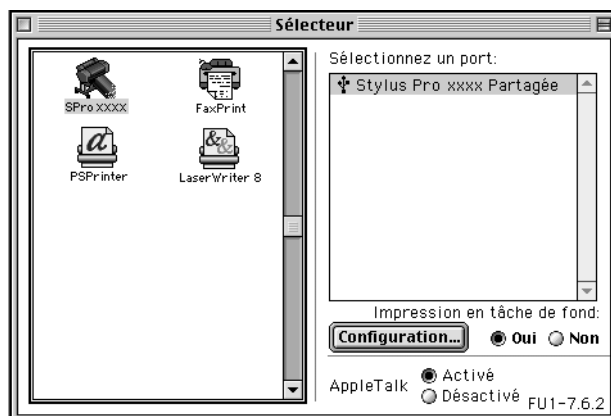
Cette section vous indique comment configurer l'imprimante sur un réseau AppleTalk. Si vous définissez votre imprimante locale comme imprimante partagée, elle est alors connectée au réseau et peut être utilisée par d'autres ordinateurs.

Vous devez tout d'abord la définir comme imprimante partagée sur l'ordinateur auquel elle est connectée. Vous devez ensuite spécifier le chemin d'accès réseau de l'imprimante sur tous les ordinateurs appelés à l'utiliser, et installer le logiciel d'impression sur ces postes.

## Définition de l'imprimante comme imprimante partagée

Pour partager une imprimante, connectée directement à votre ordinateur, avec les autres ordinateurs sur un réseau AppleTalk, procédez comme suit.

1. Mettez l'imprimante sous tension.
2. Choisissez Sélectionneur dans le menu Pomme et cliquez sur l'icône de l'imprimante. Sélectionnez ensuite le port auquel l'imprimante est connectée.



3. Cliquez sur le bouton Configuration. La zone de dialogue suivante s'affiche.

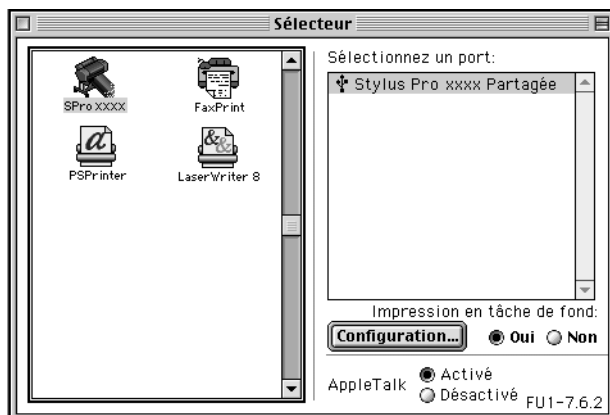


4. Cochez la case Partager cette imprimante, puis saisissez le nom de l'imprimante et éventuellement le mot de passe.
5. Cliquez sur OK. Le nom de l'imprimante partagée apparaît dans la liste des ports au niveau du Sélecteur.
6. Fermez le Sélecteur.

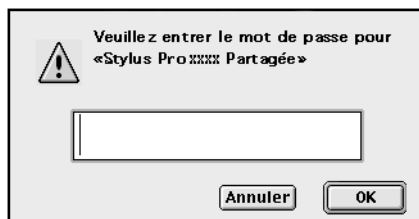
### Accès à l'imprimante via le réseau

Pour accéder à votre imprimante à partir d'un autre ordinateur du réseau, procédez comme suit.

1. Mettez l'imprimante sous tension.
2. Sur chaque ordinateur à partir duquel vous souhaitez accéder à l'imprimante, choisissez Sélecteur dans le menu Pomme. Cliquez ensuite sur l'icône de l'imprimante et sélectionnez le port d'imprimante que vous souhaitez utiliser dans la zone Sélectionnez un port située à droite. Vous ne pouvez sélectionner que les imprimantes connectées à la zone AppleTalk actuelle.



3. Si la zone de dialogue suivante apparaît, saisissez le mot de passe de l'imprimante, puis cliquez sur OK.



4. Sélectionnez le cercle d'option Impression en tâche de fond correspondant pour activer ou désactiver cette option.
5. Fermez le Sélecteur.



## ***Gestion de l'imprimante et des impressions***

|   |      |
|---|------|
| Impression à partir d'un PC . . . . .                         | 4-2  |
| Paramétrage du pilote d'impression . . . . .                  | 4-2  |
| Annulation d'une impression à partir d'un PC . . . . .        | 4-8  |
| Impression à partir d'un Macintosh . . . . .                  | 4-9  |
| Paramétrage du pilote d'impression . . . . .                  | 4-9  |
| Annulation d'une impression à partir d'un Macintosh . . . . . | 4-12 |



---

## **Impression à partir d'un PC**

Une fois le papier chargé, vous pouvez commencer à imprimer vos documents à partir de votre PC.

**Remarque :**

*Pour garantir la meilleure qualité d'impression, vérifiez l'état de l'imprimante avant de lancer l'impression. Reportez-vous au Chapitre 5, « Vérification de l'état de l'imprimante ».*

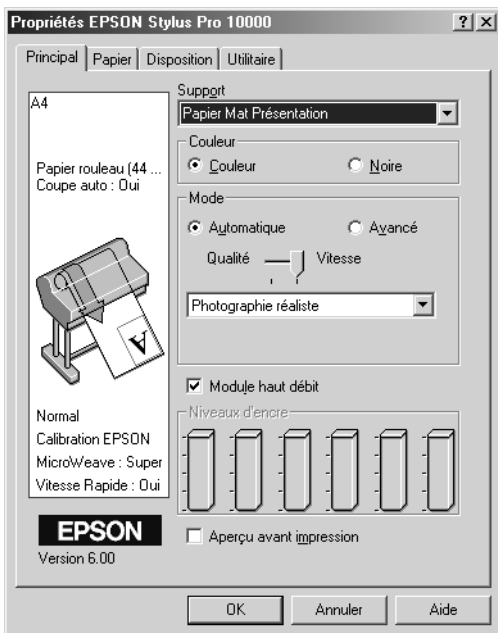
## **Paramétrage du pilote d'impression**

Pour définir les principaux paramètres d'impression de vos documents, accédez aux menus Principal et Papier du pilote d'impression. Dans le menu Papier, vous pouvez paramétrer des options spécifiques à l'impression sur papier rouleau, telles que Rotation auto, Coupe auto et Imprime limite page.

Pour plus d'informations sur le logiciel d'impression, reportez-vous à l'aide en ligne en appuyant sur le bouton Aide dans la fenêtre de configuration du pilote.

1. Dans le menu Fichier, cliquez sur Imprimer. La boîte de dialogue d'impression s'affiche.

- Assurez-vous que l'imprimante est sélectionnée et cliquez sur Propriétés ou sur Options. Il est possible que vous ayez à cliquer sur plusieurs boutons. La fenêtre de configuration du pilote s'affiche.



4

- Cliquez sur l'onglet Principal pour afficher le menu correspondant.
- Dans la liste Support, sélectionnez le type de papier chargé dans l'imprimante.

**Remarques :**

- ❑ *Le paramètre défini pour l'option Support conditionne les autres paramètres, et doit donc toujours être sélectionné en premier.*
- ❑ *Les supports papier acceptés par les modèles Stylus Pro 10000 et 10000CF sont légèrement différents.*

5. Dans la zone Couleur, sélectionnez Couleur pour imprimer en couleur, ou Noire pour imprimer en noir et blanc.
6. Vérifiez que l'option Automatique est sélectionnée dans la zone Mode.

**Remarque :**

*Lorsque vous choisissez Automatique, le pilote d'impression sélectionne automatiquement tous les autres paramètres en fonction des choix que vous avez effectués pour Support et Couleur.*

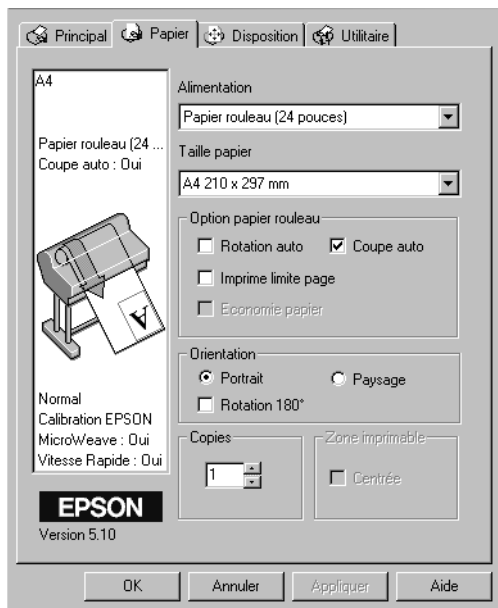
7. Si un curseur est affiché dans la zone Mode, réglez la vitesse et la qualité d'impression. Déplacez le curseur vers la gauche ou la droite en fonction de votre priorité. En général, ce paramètre est automatiquement défini en fonction du paramètre Support sélectionné.

**Remarque :**

*Selon le type de support choisi, un curseur s'affiche dans la zone Mode.*

8. Si cette option est proposée, sélectionnez Module haut débit.

9. Cliquez sur l'onglet Papier pour afficher le menu correspondant.



10. Dans la liste Alimentation, sélectionnez le type de papier chargé dans l'imprimante.
11. Dans la liste Taille papier, sélectionnez le format du papier chargé dans l'imprimante.

**Remarque :**

*La plupart des applications Windows permettent de spécifier des paramètres de format du papier qui prennent le pas sur ceux définis dans le pilote d'impression.*

12. Si vous utilisez du papier rouleau, définissez les paramètres de la zone Option papier rouleau.

**Rotation auto** (non disponible pour le papier rouleau (bannière))

Lorsque cette option est sélectionnée, les documents dont la longueur est inférieure à la largeur imprimable du rouleau pivotent automatiquement de 90 degrés et sont imprimés dans la largeur du papier. Cette fonction permet d'économiser du papier.

**Coupe auto**

Lorsque cette option est sélectionnée, le papier rouleau est automatiquement coupé après l'impression d'une page.

**Imprime limite page**

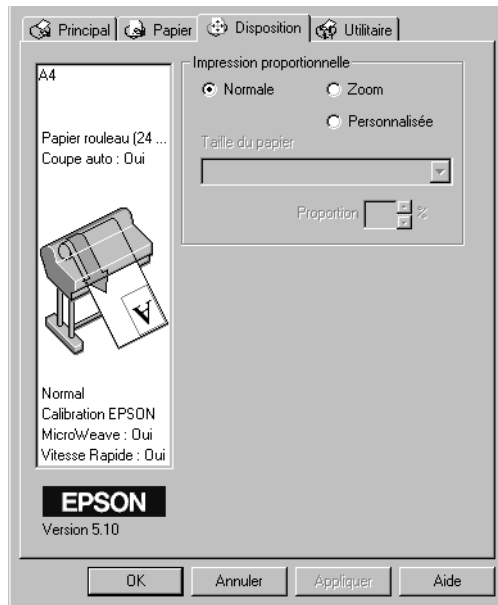
Lorsque cette option est sélectionnée, des lignes de séparation de page sont imprimées sur les côtés droit et inférieur du document afin de permettre une découpe manuelle.

**Economie papier** (disponible uniquement avec du papier rouleau (bannière))

Cochez cette case lorsque vous souhaitez économiser le papier rouleau. Le papier correspondant à la partie vierge de la dernière page du document ne sera pas entraîné dans l'imprimante.

13. Définissez les paramètres Orientation, Copies et Zone imprimable.

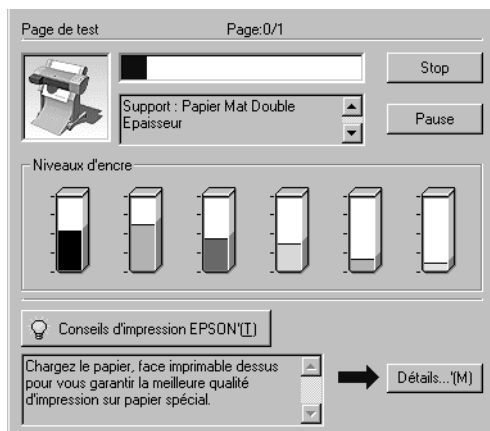
14. Cliquez sur l'onglet Disposition pour afficher le menu correspondant.



4

15. Sélectionnez Impression proportionnelle et réglez le format de l'image imprimée, si nécessaire.
16. Cliquez sur le bouton OK dans la partie inférieure de la fenêtre. La boîte de dialogue Mise en page (ou une boîte de dialogue équivalente) s'affiche à nouveau.
17. Cliquez sur Imprimer pour imprimer le document.

Au cours de l'impression, la barre de progression EPSON s'affiche et vous informe de l'état de l'imprimante et de l'avancement de l'impression.



Pour plus d'informations, reportez-vous à la section « Logiciel d'impression » du *Guide de référence*.

## ***Annulation d'une impression à partir d'un PC***

Pour annuler l'impression en cours, appuyez sur le bouton Stop de la barre de progression EPSON.

Vous pouvez également interrompre ou reprendre l'impression. Pour l'interrompre, appuyez sur le bouton Pause. Pour la relancer, appuyez de nouveau sur ce bouton.



### ***Attention :***

*Lorsque vous interrompez une impression, il est possible que vous deviez recommencer l'impression depuis le début pour de meilleurs résultats. Sinon, l'impression risque de présenter des bandes ou un mauvais alignement.*



---

## Impression à partir d'un Macintosh

Une fois le papier chargé, vous pouvez commencer à imprimer vos documents à partir de votre Macintosh.

### Remarque :

Pour garantir la meilleure qualité d'impression, vérifiez l'état de l'imprimante avant de lancer l'impression. Reportez-vous au Chapitre 5, « Vérification de l'état de l'imprimante ».

4

## Paramétrage du pilote d'impression

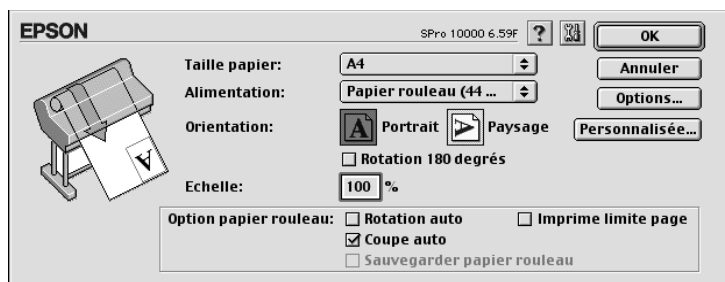
Pour définir les paramètres du pilote d'impression, procédez comme suit.

Pour plus d'informations sur le logiciel d'impression, reportez-vous à l'aide en ligne en appuyant sur le bouton Aide (identifié par un « ? ») dans les zones de dialogue de configuration du pilote.

### Remarque :

Les paramètres sélectionnés à partir des applications Macintosh prennent généralement le pas sur ceux spécifiés dans le pilote d'impression. Néanmoins, ce n'est pas toujours le cas et vous devez donc vérifier ces paramètres pour obtenir les résultats attendus.

1. Dans le menu Fichier, sélectionnez l'option FORMAT D'IMPRESSION. La zone de dialogue ci-dessous s'affiche.



2. Dans la liste Taille papier, sélectionnez le format du papier chargé dans l'imprimante.
3. Dans la liste Alimentation, sélectionnez le type de papier chargé dans l'imprimante.
4. Définissez les paramètres Orientation et Echelle.
5. Si vous utilisez du papier rouleau, définissez les paramètres de la zone Option papier rouleau.

**Rotation auto** (non disponible pour le papier rouleau (bannière))

Lorsque cette option est sélectionnée, les documents dont la longueur est inférieure à la largeur imprimable du rouleau pivotent automatiquement de 90 degrés et sont imprimés dans la largeur du papier. Cette fonction permet d'économiser du papier.

**Coupe auto**

Lorsque cette option est sélectionnée, le papier rouleau est automatiquement coupé après l'impression d'un document.

**Imprime limite page**

Lorsque cette option est sélectionnée, des lignes de séparation de page sont imprimées sur les côtés droit et inférieur du document afin de permettre une découpe manuelle.

**Sauvegarder papier rouleau** (disponible uniquement avec du papier rouleau (bannière))

Cochez cette case lorsque vous souhaitez économiser le papier rouleau. Le papier correspondant à la partie vierge de la dernière page du document ne sera pas entraîné dans l'imprimante.

6. Une fois les paramètres définis, cliquez sur OK pour refermer la zone de dialogue Format d'impression.

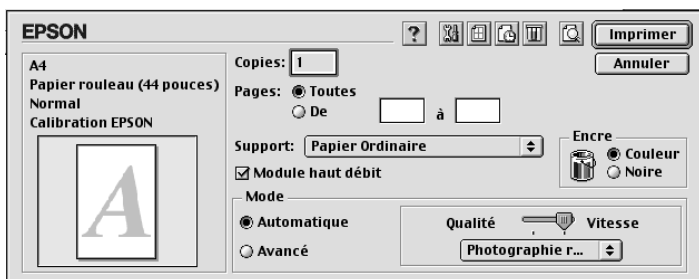
**Remarque :**

Vous ne pouvez pas lancer d'impression à partir de la zone de dialogue Format d'impression. Vous ne pouvez le faire qu'à partir de la zone de dialogue Imprimer.

7. Dans le menu Fichier, choisissez Imprimer. La zone de dialogue ci-dessous s'affiche.

**Remarque :**

Vous pouvez également ouvrir la zone de dialogue Imprimer en cliquant sur le bouton Options dans la zone de dialogue Format d'impression.



8. Définissez les paramètres Copies et Pages.
9. Dans la liste Support, sélectionnez le type de papier chargé dans l'imprimante.

**Remarque :**

Le paramètre défini pour l'option Support conditionne les autres paramètres, et doit donc toujours être sélectionné en premier.

10. Dans la zone Encre, sélectionnez Couleur pour imprimer en couleur, ou Noire pour imprimer en noir et blanc.
11. Assurez-vous que le module haut débit est sélectionné.
12. Assurez-vous que le mode Automatique est sélectionné.

**Remarque :**

*Lorsque vous choisissez Automatique, le pilote d'impression sélectionne automatiquement tous les autres paramètres en fonction des choix que vous avez effectués pour Support et Encre.*

13. Si un curseur est affiché dans la zone Mode, réglez la vitesse et la qualité d'impression. Déplacez le curseur vers la gauche ou la droite en fonction de votre priorité. En général, ce paramètre est automatiquement défini en fonction du paramètre Support sélectionné.

**Remarque :**

*Selon le type de support choisi, un curseur s'affiche dans la zone Mode.*

14. Cliquez sur Imprimer pour lancer l'impression.

## **Annulation d'une impression à partir d'un Macintosh**

Pour annuler l'impression en cours, procédez comme suit.



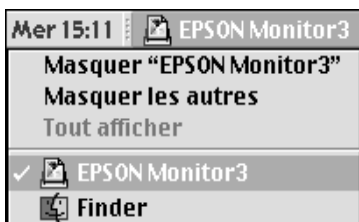
**Attention :**


*Lorsque vous interrompez une impression, il est possible que vous deviez recommencer l'impression depuis le début pour de meilleurs résultats. Sinon, l'impression risque de présenter des bandes ou un mauvais alignement.*

### **Lorsque l'impression en tâche de fond est activée**

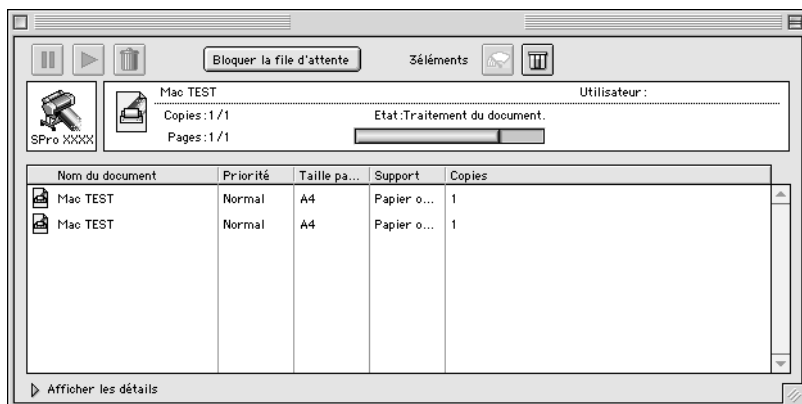
1. Appuyez sur la touche Power (Marche/Arrêt) pour mettre l'imprimante hors tension.

2. Sélectionnez EPSON Monitor3 dans le menu Application.

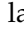


3. Cliquez sur le bouton , puis sur le bouton Stop  pour annuler l'impression.

4



### *Lorsque l'impression en tâche de fond est désactivée*

1. Appuyez sur la touche Power (Marche/Arrêt) pour mettre l'imprimante hors tension.
2. Maintenez la touche  de votre clavier enfoncée et appuyez sur la touche [,] (point) pour annuler l'impression.



## Chapitre 5

---

# Vérification de l'état de l'imprimante

|   |     |
|---|-----|
| Emploi des utilitaires d'impression . . . . .   | 5-2 |
| Accès aux utilitaires d'impression . . . . .    | 5-2 |
| Impression du motif de test des buses . . . . . | 5-3 |
| Nettoyage des têtes d'impression . . . . .      | 5-4 |
| Alignement des têtes d'impression . . . . .     | 5-6 |



---

## ***Emploi des utilitaires d'impression***

Pour garantir la meilleure qualité d'impression, il peut être nécessaire de vérifier l'état de l'imprimante à l'aide des utilitaires suivants du logiciel d'impression.

### ***Remarque :***

*Vous pouvez également vérifier l'état de l'imprimante à partir de son panneau de contrôle. Reportez-vous à la section « Panneau de contrôle » du Guide de référence.*

- Vérification des buses
- Nettoyage des têtes d'impression
- Alignement des têtes d'impression

## ***Accès aux utilitaires d'impression***


Pour accéder aux utilitaires d'impression, procédez comme suit.

### ***Pour Windows***

1. Double-cliquez sur l'icône Poste de travail, puis sur le dossier Imprimantes.
2. Pour Windows Me, 98 et 95, cliquez avec le bouton droit de la souris sur l'icône de votre imprimante, puis sélectionnez Propriétés. Pour Windows 2000, cliquez avec le bouton droit de la souris sur l'icône de votre imprimante, puis cliquez sur Options d'impression. Pour Windows NT 4.0, cliquez avec le bouton droit de la souris sur l'icône de l'imprimante, puis sur Valeurs par défaut du document. La fenêtre du logiciel d'impression s'affiche. Cliquez ensuite sur l'onglet Utilitaire.



## **Pour Macintosh**

Cliquez sur Imprimer dans le menu Fichier de votre application. Cliquez ensuite sur l'icône de l'utilitaire  dans la zone de dialogue correspondante.

---

## **Impression du motif de test des buses**

Vous pouvez contrôler l'état des buses des têtes d'impression de votre imprimante à l'aide de l'utilitaire correspondant du logiciel d'impression.

### **Remarque :**

*Ne lancez pas l'utilitaire de vérification des buses pendant une impression, vous risqueriez de salir le document qui s'imprime.*

Procédez comme suit :

1. Vérifiez que l'imprimante est sous tension et qu'il y a du papier (A4 ou format supérieur).
2. Lancez le logiciel d'impression. Reportez-vous à la section « Accès aux utilitaires d'impression », à la page 5-2.
3. Cliquez sur le bouton Vérification des buses.
4. Suivez les instructions qui s'affichent.

Une page de test de fonctionnement s'imprime avec le numéro de version du firmware (ROM) de l'imprimante et un motif de test des buses. Ce motif doit ressembler à l'un des deux exemples ci-après.



Impression correcte : il n'est pas nécessaire de nettoyer les têtes d'impression.



Impression incorrecte : les têtes d'impression doivent être nettoyées.

**Remarque :**

*Les tests réels sont imprimés en couleur.*

Si certains segments manquent dans les lignes imprimées du motif de test des buses, les buses sont obturées et les têtes d'impression doivent être nettoyées.



**Attention :**

*Avant de lancer une impression, assurez-vous que l'impression du motif de test des buses est terminée. La qualité d'impression risquerait sinon d'en souffrir.*

---

## Nettoyage des têtes d'impression

Vous pouvez nettoyer les têtes d'impression de votre imprimante à partir de votre ordinateur à l'aide de l'utilitaire correspondant du logiciel d'impression, en procédant comme suit.

### **Remarques :**

- ❑ *Les opérations de nettoyage des têtes consomment de l'encre. Pour éviter de la gaspiller, ne nettoyez les têtes que si vous constatez une dégradation de la qualité d'impression.*
  - ❑ *L'utilitaire de vérification des buses consomme peu d'encre. Utilisez-le pour vérifier si les têtes d'impression doivent réellement être nettoyées.*
  - ❑ *Lorsqu'un voyant Ink Out (Fin Encre) clignote (niveau d'encre bas) ou reste allumé (plus d'encre), vous ne pouvez pas nettoyer les têtes tant que la cartouche concernée n'a pas été remplacée.*
  - ❑ *Ne lancez pas les utilitaires de nettoyage de la tête ou de vérification des buses pendant une impression, vous risqueriez de salir le document qui s'imprime.*
1. Vérifiez que les voyants du panneau de contrôle n'indiquent pas que le niveau d'encre est bas ou que l'encre est épuisée.
  2. Lancez le logiciel d'impression. Reportez-vous à la section « Accès aux utilitaires d'impression », à la page 5-2.
  3. Cliquez sur le bouton Nettoyage des têtes.
  4. Suivez les instructions qui s'affichent.



### **Attention :**

*Ne mettez jamais l'imprimante hors tension avant que les opérations de nettoyage soient terminées et que le voyant Pause ait cessé de clignoter. Cela pourrait endommager l'imprimante.*

5. Lorsque le voyant Pause est allumé, cliquez sur le bouton Impression du motif de test des buses (Windows) ou Confirmation (Macintosh) dans la boîte de dialogue Nettoyage des têtes ou imprimez quelques lignes d'un document pour vérifier que le nettoyage des têtes s'est correctement déroulé.

Si vous constatez qu'il manque encore des segments dans les lignes, vous devrez peut-être recommencer le nettoyage et réimprimer le motif de test des buses.

Si la qualité d'impression ne s'est pas améliorée malgré plusieurs tentatives, mettez l'imprimante hors tension et attendez jusqu'au lendemain. Nettoyez alors une nouvelle fois les têtes d'impression.

Si la qualité d'impression n'est toujours pas satisfaisante après le remplacement des cartouches d'encre, contactez votre revendeur.

---

## ***Alignement des têtes d'impression***

Vous pouvez aligner les têtes d'impression à l'aide de l'utilitaire Alignement des têtes du logiciel d'impression.

### ***Remarques :***


- ❑ *Ne lancez pas l'utilitaire d'alignement des têtes d'impression pendant une impression, vous risqueriez de salir le document qui s'imprime.*
- ❑ *L'impression du motif d'alignement nécessite environ 0,5 m de papier rouleau.*

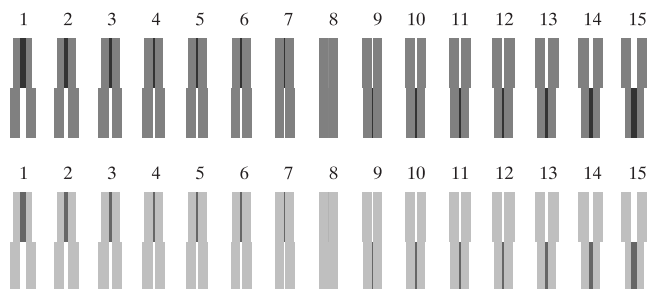
Procédez comme suit :

1. Vérifiez que l'imprimante est sous tension et que le papier rouleau spécial EPSON est chargé dans l'imprimante.

**Remarque :**

Si vous envisagez d'utiliser un papier autre que le papier spécial EPSON, vous devrez peut-être aligner les têtes d'impression à l'aide des paramètres SelecType. Reportez-vous à la section « Gestion du papier » du Guide de référence.

2. Lancez le logiciel d'impression. Selon votre système, reportez-vous à la section « Accès aux utilitaires d'impression », à la page 5-2.
3. Cliquez sur l'onglet Utilitaire de la fenêtre du logiciel d'impression (Windows) ou sur l'icône d'utilitaire  de la zone de dialogue Imprimer ou Format d'impression (Macintosh), puis sur le bouton Alignement des têtes.
4. Suivez les instructions qui s'affichent. Les motifs d'alignement des têtes s'impriment.
5. Sélectionnez le numéro correspondant au jeu de lignes verticales présentant le décalage le plus faible. Dans l'exemple ci-dessous, le numéro 8 correspond au meilleur alignement.



6. Sélectionnez le numéro choisi au point 5 (par exemple, numéro 8), puis cliquez sur Terminer.

**A A** Regardez la feuille d'alignement.

Trouvez les motifs de la feuille imprimée correctement alignés verticalement pour #1 - #2 Cliquez alors sur la liste déroulante et choisissez le nombre correspondant à cet alignement et cliquez sur

Si vous trouvez pas de motifs alignés, sélectionnez le nombre le plus proche de l'alignement parfait, et cliquez sur

#1 8

#2 8

Terminer Réalignement Annuler

**Remarque :**

*Si aucun jeu de lignes verticales n'est suffisamment aligné, cliquez sur le bouton Réalignement et répétez la procédure à partir du point 5.*

## Chapitre 6

---

# **Utilisation de la carte d'interface en option**

|  |     |
|--|-----|
| Cartes d'interface en option disponibles . . . . .       | 6-2 |
| Installation de la carte d'interface en option . . . . . | 6-2 |



---

## Cartes d'interface en option disponibles

Les cartes d'interface Ethernet en option mentionnées ci-dessous vous permettent d'utiliser votre imprimante sur un réseau. La carte Ethernet détecte automatiquement les protocoles sur le réseau, ce qui permet d'imprimer à partir de Windows Me, 95, 98, 2000, NT 4.0 et Macintosh sur un réseau AppleTalk.

|   |         |
|---|---------|
| Serveur d'impression interne EPSONNet<br>10/100 BASE TX | C82384* |
| Carte d'interface IEEE 1394                             | C823723 |
| Carte d'interface ETHERNET                              | C82363* |

### **Remarques :**

- ❑ *Lorsque vous utilisez votre imprimante avec un ordinateur Macintosh<sup>®</sup>, EPSON vous conseille d'utiliser la CARTE I/F ETHERNET (C82363\*) en option afin d'accélérer les impressions.*
- ❑ *Le serveur d'impression interne EPSONNet 10/100 BASE TX (C82384\*) peut ne pas être disponible dans certains pays.*
- ❑ *L'astérisque remplace le dernier chiffre de la référence, qui diffère selon le pays.*

---

## Installation de la carte d'interface en option

Pour installer une carte d'interface en option, procédez comme suit :

### **Remarque :**

*Avant d'installer la carte d'interface en option, reportez-vous aux informations de configuration dans la documentation livrée avec la carte.*

1. Vérifiez que l'imprimante est hors tension.



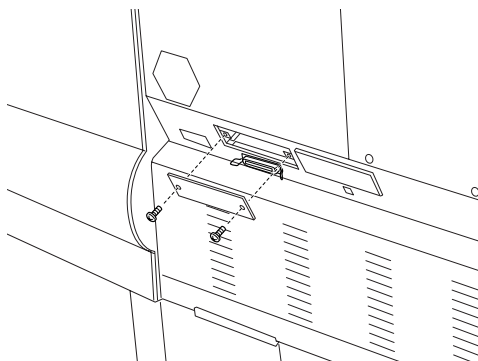
2. Vérifiez que le cordon d'alimentation est débranché.



**Danger :**

*N'installez pas la carte d'interface lorsque l'imprimante est raccordée à une prise électrique. Vous risqueriez de l'endommager.*

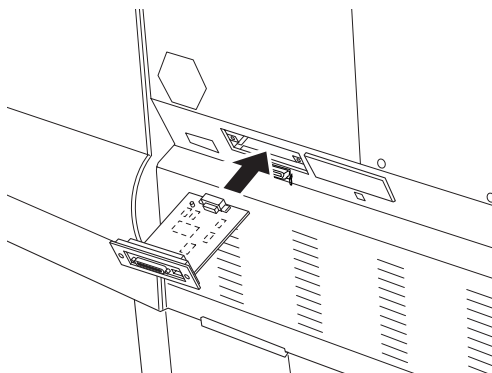
3. Débranchez le câble d'interface, si nécessaire.
4. Utilisez un tournevis cruciforme pour retirer les deux vis du cache du logement de la carte d'interface, puis déposez le cache. Conservez les vis. Vous pourriez en avoir besoin pour réinstaller le cache.



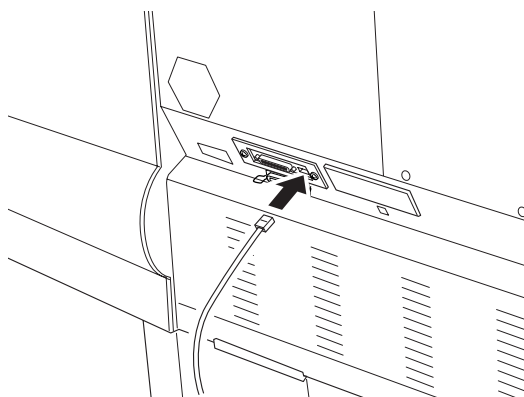
6

5. Réglez les commutateurs DIP et le cavalier sur la carte, si nécessaire. Pour plus d'informations, reportez-vous à la documentation de la carte d'interface.

- Faites coulisser la carte d'interface le long des fentes situées des deux côtés du logement. Poussez fermement pour insérer complètement le connecteur situé à l'arrière de la carte dans le connecteur interne de l'imprimante.



- Fixez la carte dans son logement à l'aide des deux vis fournies.
- Raccordez un câble d'interface compatible à la carte d'interface et à votre ordinateur. Si le câble est muni d'un fil de masse, fixez ce dernier à l'aide de l'une des vis.



De même, si vous utilisez plusieurs ordinateurs, rebranchez l'autre câble d'interface.

9. Vérifiez que l'imprimante est hors tension, puis branchez le cordon d'alimentation.

Pour déposer une carte d'interface, réalisez la procédure précédente dans l'ordre inverse.

