

**EPSON®**



**M M PROJECTOR**  
ULTI EDIA

**EMP-710/700/500™**

**Manual de instrucciones**

# Información importante

*Lea la siguiente información sobre el proyector .*

## Información importante de seguridad

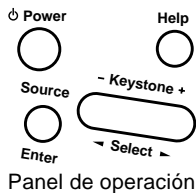
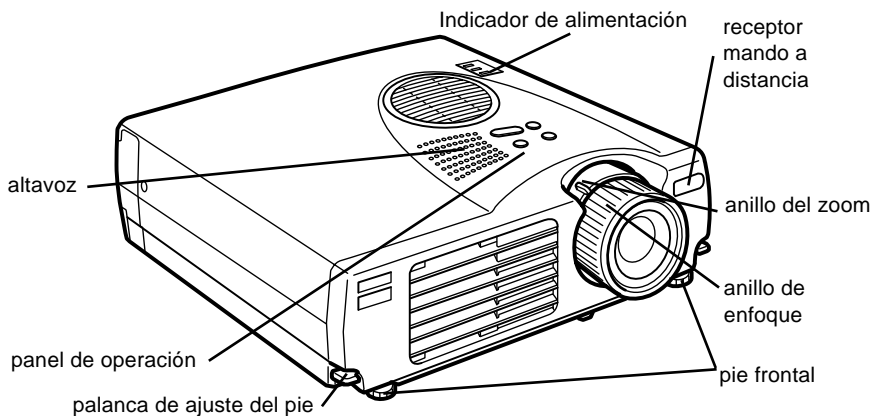
**Advertencia:** *Nunca mire directamente la lente del proyector cuando la lámpara esté encendida; la luz brillante puede dañar sus ojos. Evite que los niños miren directamente la lente si la lámpara está encendida.*

**Advertencia:** *Nunca abra ninguna cubierta del proyector, excepto la de la lámpara, fusible, o la del filtro. El interior del proyector está sometido a elevados voltajes que podrían producir daños en su persona. No intente reparar este producto usted mismo salvo lo indicado específicamente en este Manual. Deje las reparaciones en manos de personal cualificado.*

**Advertencia:** *Guarde las bolsas de plástico del proyector, accesorios y partes opcionales fuera del alcance de los niños. Existe riesgo de muerte por asfixia si un niño se cubre la cabeza con una bolsa. Tenga especial cuidado con niños pequeños a su alrededor.*

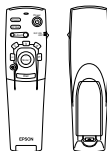
**Precaución:** *Al reemplazar la lámpara, nunca toque la bombilla nueva con las manos desprotegidas; el residuo de la grasa invisible que dejan sus manos puede reducir la duración de la bombilla. Utilice un paño o guante para manipular la bombilla nueva.*

# ARRANQUE RÁPIDO



Botón	Función
Power	Enciende y apaga el proyector.
Help	Muestra el menú de ayuda.
Source	Cambia la fuente de imagen en el orden de ordenador – S-Vídeo – vídeo compuesto. Si no hay entrada de S-Vídeo, el conmutador alternará entre el ordenador y el vídeo compuesto.
Enter	Sirve para seleccionar una opción del menú cuando está mostrado el menú de ayuda.
Keystone +/-	Ajusta una imagen trapezoidal distorsionada a la normal.
Select	Puede desplazar hacia arriba y hacia abajo, o hacia la derecha y hacia la izquierda cuando está mostrado el menú de ayuda.

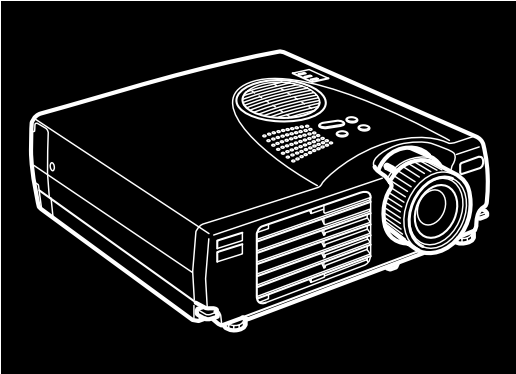
# ARRANQUE RÁPIDO



Mando a distancia

Botón	Función
Freeze	Congela la imagen de vídeo o de ordenador visualizada en la pantalla.
A/V Mute	Anula el sonido o la imagen del proyector. Para volver a activar la imagen o el sonido sólo tiene que pulsar de nuevo este botón o el botón Esc.
E-Zoom	Ejecuta la función E-zoom. Si pulsa este botón una vez se activa el modo zoom; si lo pulsa dos veces, la imagen se ampliará o reducirá. Para ver una parte de la imagen ampliada que queda fuera de la zona de visualización, pulse el botón ingreso para desplazarse por la imagen.
Power	Enciende y apaga el proyector.
Effects	Este botón sirve para visualizar los efectos especiales asignados en el menú de Efectos.
Enter	Este botón le permite navegar por los menús o utilizar el mando a distancia como si fuese un puntero de ratón cuando el proyector esté conectado al ordenador mediante el cable ordenador y el cable de ratón. También puede seleccionar una opción de menú pulsando la parte central del botón (Enter). Si pulsa el botón Enter mientras vea en pantalla un menú o el programa de ayuda, accederá al siguiente nivel del menú. Si la imagen proviene de un ordenador, el botón "Enter" funciona como si fuese el botón izquierdo de un ratón.
Botón de iluminación	Ilumina todos los botones del mando a distancia.
Esc	Detiene la función que se esté ejecutando en un momento determinado. Si pulsa el botón Esc mientras visualiza un menú o la ayuda, retrocederá al nivel anterior. Si la imagen proviene de un ordenador, el botón Esc funciona como si fuese el botón derecho de un ratón.
Menu	Muestra u oculta el menú.
Help	Muestra el menú de ayuda.
Comp	Cambia a la imagen de ordenador procedente del Computer.
S-Vídeo	Cambia a imagen de vídeo procedente de S-Vídeo.
Vídeo	Cambia a la imagen de vídeo.
Auto	Optimiza la imagen de ordenador.
Resize	Alternar entre la ventana y la función Resize (cambio de tamaño).
P in P	Muestra una subpantalla en la pantalla principal. Para verla pulse una vez el botón "PinP". Para ocultar la subpantalla, vuelva a pulsar el botón. Para configurar la subpantalla visualizada, pulse, en el orden siguiente: [Menú] → [Configuración] → [P in P]. La configuración por defecto es la siguiente: Tamaño de la subpantalla: 1/9 parte Fuente de entrada de la pantalla principal: Ordenador Fuente de entrada de la subpantalla: Vídeo Para cambiar la posición de la subpantalla, pulse el botón ingreso. La subpantalla se desplazará hasta el lugar seleccionado.
Volume +/-	Modifica el nivel del volumen.

# EPSON®



## EMP-710/700/500™

**PROYECTOR MULTIMEDIA PORTÁTIL**

Manual de instrucciones

Todos los derechos reservados. Ninguna parte de esta publicación puede ser reproducida, almacenada en un sistema de recuperación, o transmitida de cualquier forma o por cualquier medio, electrónico, mecánico, de fotocopia, registro, o de otra forma, sin el permiso previo por escrito de SEIKO EPSON CORPORATION. No se asume responsabilidad de patente con respecto al uso de la información contenida aquí. Tampoco se asume responsabilidad por los daños resultantes del uso de la información contenida aquí.

Ni SEIKO EPSON CORPORATION ni sus afiliados serán responsables al comprador de este producto o a terceras partes por los daños, pérdidas, costos, o gastos incurridos por el comprador o terceras partes como resultado de: accidentes, uso incorrecto, o abuso de este producto o modificaciones no autorizadas, reparaciones o alteraciones a este producto, o (excluyendo los EE.UU.) fallo en cumplir estrictamente con las instrucciones de mantenimiento y operacionales de SEIKO EPSON CORPORATION.

SEIKO EPSON CORPORATION no será responsable contra los daños o problemas que surjan del uso de cualquier opción o cualquier producto consumible diferente de los designados como Productos Originales EPSON o Productos Aprobados EPSON por SEIKO EPSON CORPORATION.

EPSON es una marca registrada y PowerLite es una marca comercial de SEIKO EPSON CORPORATION.

**Noticia general:** Las siguientes marcas comerciales y marcas registradas son de propiedad de sus respectivos dueños y se utilizan en esta publicación sólo para propósitos de identificación.

- EPSON/ Seiko Epson Corp.
- Macintosh, PowerBook/Apple Computer Corp.
- IBM/International Business Machines, Inc.
- Windows/Microsoft Corp.

Otros nombres de productos utilizados aquí también son para propósitos de identificación y pueden ser marcas comerciales de sus respectivos dueños. EPSON deniega cualquiera y todos los derechos sobre esas marcas.



# Contenido

<b>Contenido</b>	<b>iii</b>
<b>Introducción</b>	<b>vii</b>
Cómo aprovechar al máximo su Proyector .....	ix
Accesorios opcionales .....	ix
Sobre este Manual .....	x
Instrucciones de seguridad .....	xi
Dónde puede encontrar ayuda .....	xiii
Sitio en la Red Global (World Wide Web).....	xiv
Para transportar su proyector .....	xiv
<b>1 Instalación</b>	<b>1</b>
Desembalaje del Proyector .....	2
Componentes adicionales.....	3
Montaje del Proyector .....	3
Conexión a un ordenador .....	6
Conexión a un ordenador de sobremesa.....	7
Conexión a un ordenador portátil .....	10
Conexión a un ordenador Macintosh de sobremesa.....	13
Conexión a un ordenador PowerBook .....	18
Conexión a una fuente de vídeo .....	23
Conexión a un altavoz externo o un sistema de megafonía ....	25

<b>2 Utilización del proyector</b>	<b>27</b>
Encendido y apagado del equipo.....	29
Encendido y apagado del proyector .....	29
Enfocar y posicionar la imagen de la pantalla .....	31
Botón Resize .....	33
Control del Proyector .....	34
Uso del mando a distancia .....	35
Uso del panel de operación .....	38
Indicadores de estado del proyector .....	39
Indicador de funcionamiento .....	39
Indicador de lámpara .....	40
Indicador de temperatura.....	41
<b>3 Utilización de los menús del proyector</b>	<b>43</b>
Acceso al Menú Principal .....	44
Cambio de una configuración de menú .....	44
Opciones de menú .....	46
Menú Vídeo (toma de imagen = Ordenador) .....	46
Menú Video (toma de imagen = Vídeo).....	48
Menú Audio .....	49
Menú Efectos .....	50
Menú Configuración .....	51
Logo Usuario .....	52
Menú Reinicialización completa.....	54
Menú Avanzado .....	54
Menú About.....	56
<b>4 Mantenimiento</b>	<b>57</b>
Limpiar la lente.....	58
Limpiar la carcasa del Proyector .....	58
Limpieza del filtro de aire .....	59
Cambio de la lámpara .....	60



---

<b>5 Solucionar problemas</b>	<b>63</b>
Problemas con el proyector .....	64
Problemas con la imagen o el sonido.....	66
<b>6 Especificaciones técnicas</b>	<b>69</b>
Resoluciones soportadas.....	71
Asignación de patillas de los conectores Computer In.....	73
<b>Glosario</b>	<b>75</b>
<b>Índice</b>	<b>77</b>
<b>Términos de la Garantía Internacional</b>	<b>81</b>





# Introducción

El Proyector EPSON EMP-710/700/500 compacto y ligero de peso, le permite proyectar a todo color imágenes y vídeo para presentaciones en una pantalla grande. El proyector puede conectarse simultáneamente a dos canales de imagen: a un canal de imagen de ordenador personal (PC) o Apple® Macintosh®, más un canal de vídeo, tal como una videograbadora, videocámara o cámara digital. Se puede conectar audio a cada canal de imagen.

Las imágenes se visualizan a todo color (16.670.000 colores) con una resolución XGA de 1024 x 768 píxeles (EMP-710/700) o con una resolución SVGA de 800 x 600 píxeles (EMP-500). Su proyector produce imágenes brillantes que pueden verse fácilmente en habitaciones alumbradas justo lo suficiente para tomar notas.

Un dispositivo sensor y de rastreo automático totalmente nuevo AVTSS™ (Automatic Video Tracking and Synchronization Sensing, patente pendiente), proporciona el ajuste automático de imagen desde un ordenador.

El proyector se puede controlar con una unidad de mando a distancia de mano, con menús para cambiar canales de imágenes y ajustar la imagen proyectada. El mando a distancia también puede utilizarse como si fuese un ratón sin cables para controlar las operaciones de ratón en la pantalla de su ordenador durante las presentaciones.

---

Su proyector ofrece como especialidad la más nueva tecnología de redimensión activa digital DAR (Digital Active Resizing ) que soporta salida de ordenador VGA~UXGA (EMP-710/700) y VGA~SXGA (EMP-500). No importa qué tipo de salida de ordenador sea la suya, el resultado será una imagen de vídeo de tamaño completo y de extraordinaria calidad.

El canal de vídeo puede ser NTSC, PAL o SECAM en vídeo compuesto o formato S-Video. Véase el Capítulo 6 para obtener más detalles sobre los ordenadores y los formatos de vídeo soportados.

---

# Cómo aprovechar al máximo su Proyector

El proyector tiene una serie de características que le permiten controlar los ajustes de visualización de imagen, vídeo, y audio. Para aprovechar al máximo su proyector, lea esta sección en la que encontrará un resumen de las prestaciones más importantes.

## Accesorios opcionales

Para mejorar el uso que pueda hacer del proyector, EPSON proporciona los siguientes accesorios opcionales.

- lámpara de repuesto (EMP-710) ELPLP10S
- lámpara de repuesto (EMP-700/500) ELPLP10B
- Cámara para presentaciones de vídeo ELPDC01EX
- Adaptador para Mac ELPAP01
- Pantalla portátil ELPSC06
- Cable de ordenador VGA (1,8 m) ELPKC02
- Cable de ordenador VGA (3,0m) ELPKC09

Usted puede adquirir estos accesorios en su distribuidor.

---

# Sobre este Manual

Capítulo 1, “Instalación”, ofrece instrucciones pormenorizadas acerca de la instalación del proyector, la conexión con el ordenador, la fuente de vídeo así como a altavoces externos o sistemas de megafonía. Consulte los procedimientos de instalación que se apliquen en su entorno.

Capítulo 2, “Utilización del proyector”, le indica cómo activar/desactivar el proyector; el control de dispositivos simples del proyector utilizando el mando a distancia y el panel de operación.

Capítulo 3, "Utilización de los menús del proyector", describe la manera de utilizar los menús para ajustar la configuración de la imagen y del color, cambiar la visualización de la imagen proyectada, y modificar los ajustes de audio.

Capítulo 4, “Mantenimiento”, describe la forma de mantener el proyector en buenas condiciones de funcionamiento.

Capítulo 5, “Solucionar problemas”, le indica cómo interpretar los indicadores del proyector y le facilita información útil respecto a cómo evitar errores, optimizar la calidad de la imagen y solucionar problemas.

Capítulo 6, “Especificaciones técnicas”, lista las especificaciones técnicas de su proyector.

Al final del manual encontrará un glosario y un índice alfabético.

---

# Instrucciones de seguridad

Siga las siguientes instrucciones de seguridad al preparar y utilizar el proyector:

1. No ponga el proyector en una mesilla de ruedas, o mesa inestable.
2. No utilice el proyector cerca de agua o fuentes de calor.
3. Utilice únicamente los accesorios que se recomiendan.
4. Utilice el tipo de voltaje indicado en el proyector. Si no está seguro del tipo de corriente disponible, consulte a su distribuidor o a la compañía eléctrica de su localidad.
5. Coloque el proyector cerca de una toma de corriente en la pared donde el enchufe pueda sacarse fácilmente.
6. Adopte siempre estas precauciones al manipular el conector. Si no las observase podría ocasionar un cortocircuito o un incendio.
  - Antes de introducir el conector en la toma de corriente compruebe que no tenga polvo ni suciedad adheridos.
  - Compruebe que el conector quede correctamente colocado en la toma de corriente.
7. No sobrecargue las tomas de corriente, ampliaciones ni adaptadores ya que de esta forma podría ocasionar cortocircuitos o un incendio.
8. No coloque el proyector donde se pueda pisar el cable. Esto puede ocasionar desgaste o daño al enchufe.
9. Desenchufe el proyector de la toma de corriente antes de limpiarlo. Utilice un paño húmedo para la limpieza. No utilice productos de limpieza líquidos o en aerosol.
10. No tapar las ranuras o aberturas en la carcasa del proyector. Éstas proporcionan ventilación y evitan que el proyector se recaliente. No coloque el proyector sobre sofás, alfombras, moquetas, superficies blandas ni en lugares empotrados a menos que dispongan de una adecuada ventilación.

- 
11. No inserte ningún tipo de objetos a través de las ranuras de la carcasa del proyector. No derrame líquidos en el interior del proyector.
  12. No intente reparar este producto usted mismo salvo lo indicado específicamente en este Manual. Si tiene que realizar operaciones de mantenimiento, acuda un servicio técnico cualificado. Si abre o elimina cubiertas puede quedar expuesto a elevados voltajes así como a otros riesgos.
  13. Desconecte el proyector durante tormentas eléctricas o cuando no esté en uso por largos períodos de tiempo.
  14. No coloque el proyector ni el mando a distancia encima de un equipo que produzca calor o en un lugar expuesto al sol, como un coche.
  15. En las situaciones indicadas a continuación, desconecte el proyector de la toma de corriente y acuda a un servicio técnico cualificado.
    - Cuando el cordón o enchufe se encuentren dañados o desgastados
    - Si se ha derramado líquido, o si el proyector ha estado expuesto a la lluvia o si se ha mojado
    - Si no funciona normalmente al seguir las instrucciones de funcionamiento; o si muestra un cambio visible en su funcionamiento que indiquen la necesidad de mantenimiento
    - Si se ha dejado caer o si la carcasa se ha dañado
  16. Cuando utilice el proyector en otros países diferentes al país donde lo adquirió, utilice el cable de alimentación apropiado para ese país.



---

# Dónde puede encontrar ayuda

Si se encuentra con dificultades al configurar o al utilizar el proyector, consulte primero el Capítulo 5, "Solucionar problemas". Si no pudiera resolver el problema, póngase en contacto con el representante apropiado que encontrará en la lista de la sección titulada "Términos de la garantía internacional" al final de esta manual.

Antes de llamar solicitando ayuda, le rogamos que tenga preparada la información siguiente:

- Nombre del producto
- Número de serie del producto
- Configuración del ordenador
- Descripción del problema

---

## Sitio en la Red Global (World Wide Web)

Si se está conectado a Internet y posee un navegador, puede acceder a la dirección de EPSON en la World Wide Web en <http://www.epson.com>. Desde aquí puede seleccionar, España o escribir la dirección de EPSON Ibérica <http://www.epson.es>. La página de entrada de Epson distribuye a los usuarios a What's New (novedades), EPSON Products (productos), Corporate Info (información corporativa), y EPSON Contacts (contactos).

## Para transportar su proyector

El proyector contiene muchas piezas de cristal y de precisión. Si necesita transportar el proyector, siga las siguientes instrucciones de embalaje para evitar que se dañe:

- Si tiene que transportar el proyector para repararlo, colóquelo en la caja original.  
Si no conserva la caja en la que venía originalmente el equipo, utilice una equivalente, asegurándose de que esté bien protegido y aislado.
- Si lo tiene que transportar por trabajo o por cualquier otro motivo, coloque el proyector en una maleta de transporte y, a continuación, colóquelo en una caja dura, asegurándose de que esté bien protegido y aislado.

◆ **Nota:** *EPSON no se considerará responsable de ningún desperfecto ocurrido durante el transporte.*



# 1

## Instalación

Este capítulo describe la forma de desembalar, instalar, y conectar su proyector a otro equipo. El proyector tiene que estar conectado a su ordenador, o a un canal de vídeo como un VCR, un cámcorder, cámara digital, o reproductor de discos láser.

Por ejemplo, puede que quiera conectar el proyector a su ordenador y a una toma de vídeo, o configurar el proyector para uno o más de lo siguiente:

- Conectar el cable del ratón para utilizar el mando a distancia como un ratón sin cable.
- Ofrece audio para una o ambas fuentes de imagen. La toma de audio puede ser el ordenador, la toma de vídeo u otro dispositivo tal como un estéreo.
- Conectar a un altavoz externo o sistema de megafonía para amplificar el audio.

---

# Desembalaje del Proyector

Al desembalar el proyector, compruebe que no falta ninguno de los elementos listados a continuación.

- Proyector
- Mando a distancia
- 2 pilas tipo AA
- Cable de alimentación
- Cable del ordenador
- Cable de audio/vídeo (cable A/V)
- Cable de ratón PS/2
- Cable de ratón USB
- Cable de ratón para Mac (cable de ratón ADB)
- Manual de instrucciones
- Funda

Según el tipo de sistema de que disponga, es posible que no tenga que utilizar todos los elementos.

Guarde todos los materiales de embalaje por si necesitara transportar el proyector en otro momento. Éste siempre debe transportarse en su embalaje original u otro equivalente.

---

## Componentes adicionales

Dependiendo de cómo piense utilizar el proyector, quizá necesite estos componentes adicionales:

- Para recibir una señal de S-vídeo, necesitará un cable de S-vídeo (generalmente, con el aparato de vídeo se suministra uno).
- Para conectar el proyector a un ordenador Macintosh PowerBook, necesitará un cable de salida de vídeo. (Con todos los nuevos PowerBook que tengan salida de vídeo se suministra uno, o también podrá adquirirlo en distribuidores de Apple). Si su PowerBook no lo incluye, póngase en contacto con su distribuidor Macintosh.
- Para conectar el cable del ratón a su ordenador, es posible que necesite un conector especial, un cable, u otros componentes. Estos elementos podrá adquirirlos en su distribuidor de ordenadores. Si su ordenador no tiene un conector de ratón, no podrá utilizar el cable del ratón.

◆ **Nota:** *En el orificio del costado derecho del proyector podrá instalar un dispositivo antirrobo Kensington MicroSaver®. Póngase en contacto con su distribuidor de ordenadores.*

## Montaje del Proyector

1. Coloque el proyector en una superficie nivelada y firme, a menos de un metro y medio del ordenador o canal de vídeo.

◆ **Precaución:** *No sujete el proyector por las lentes. Podría dañarlas.*

2. Sitúe el proyector a una distancia adecuada de la pantalla.

La distancia entre el proyector y la pantalla define el tamaño real de la imagen. Siga las pautas indicadas a continuación para seleccionar la distancia apropiada.

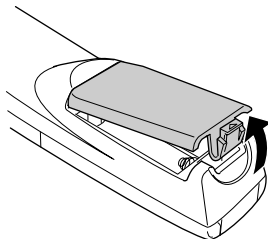
Tamaño pantalla	Distancia horizontal desde el proyector hasta la pantalla
300 pulgadas (610x460cm)	450,7 pulgadas (11,5 m) ~ 546,3 pulgadas (13,8 m)
200 pulgadas (410x300cm)	299,5 pulgadas (7,7 m) ~ 363,3 pulgadas (9,2 m)
150 pulgadas (305x228cm)	223,9pulgadas (5,7 m) ~ 271,7 pulgadas (6,9 m)
100 pulgadas (200x150cm)	148,3 pulgadas (3,8 m) ~ 180,2 pulgadas (4,5 m)
80 pulgadas (160x120cm)	118,1 pulgadas (3,0 m) ~ 143,6 pulgadas (3,6 m)
60 pulgadas (120x90cm)	87,8 pulgadas (2,3 m) ~ 107,0pulgadas (2,7m)
40 pulgadas (81x61cm)	57,6 pulgadas (1,5 m) ~ 70,4 pulgadas (1,7 m)
30 pulgadas (61x46cm)	42,5 pulgadas (1,1 m) ~ 52,1 pulgadas (1,3 m)
26 pulgadas (53x40cm)	— ~ 44,7 pulgadas (1,1m)

◆ **Nota:** La distancia de proyección descrita arriba es para un objetivo estándar. Cuando utilice el objetivo opcional, consulte el manual de usuario que se entrega con el objetivo.

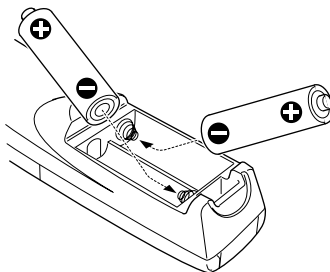
3. Oriente el proyector de manera que la lente esté en ángulo recto con la pantalla. Si el proyector no está en ángulo recto, la imagen de la pantalla se distorsionará.
4. Conectar un extremo del cable de alimentación al conector del proyector. Conecte el otro extremo a una toma de corriente con derivación a masa.  
El proyector debe estar en modo de reposo, lo que se indica mediante un indicador de color naranja.

◆ **Advertencia:** Nunca mire directamente la lente cuando el proyector esté activado. El proyector puede activarse en cualquier momento aunque se encuentre en reposo. La luz intensa puede dañar los ojos. Recuerde que es muy importante evitar que los niños fijen la mirada en la lente del proyector.

- 
5. Para insertar las pilas en el mando a distancia, deslice la cubierta del compartimiento de baterías, tal como se indica a continuación.



6. Inserte las dos pilas AA que se incluyen con el proyector. Asegúrese de que los polos de las pilas están en la posición correcta.



7. Coloque de nuevo la cubierta del compartimiento de las pilas.



---

Al cambiar las pilas, tome las siguientes precauciones:

- No mezcle las pilas nuevas con las gastadas.
- Sustituya las pilas tan pronto como estén gastadas. Si las pilas gotean, limpie el líquido con un paño suave. Si se mancha las manos con este líquido láveselas inmediatamente.
- Si no va a utilizar el proyector por un largo período de tiempo, retire las pilas.

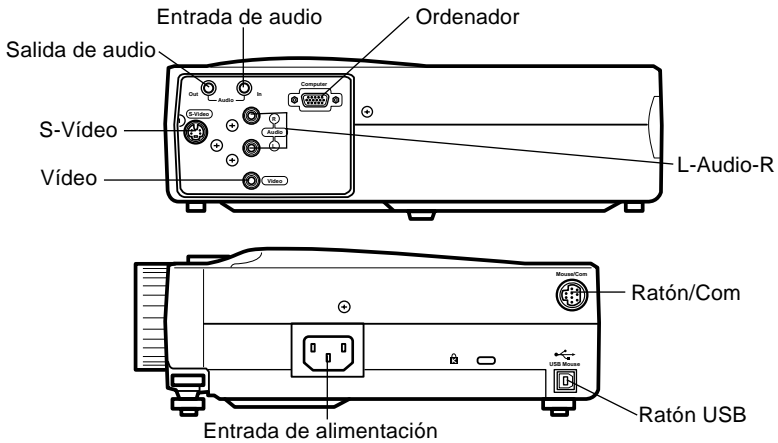
## Conexión a un ordenador

Puede conectar el proyector a un ordenador compatible con los formatos VGA, SVGA, XGA, SXGA y UXGA. (El EMP-500 soporta las resoluciones VGA, SVGA, XGA y SXGA. El EMP-700 soporta las resoluciones VGA, SVGA, XGA, SXGA y UXGA.) Consulte la resolución cuando tenga que conectarle el ordenador o cualquier otro aparato.

Para conectar los cables de vídeo y de ratón (para utilizar el mando a distancia inalámbrico, como puntero de ratón), consulte la sección en este capítulo aplicable a su ordenador.

La ilustración de abajo identifica todos los puertos de interfaz de la parte posterior del proyector. Cuando conecte su ordenador u otro equipo al proyector le resultará más fácil si consulta la ilustración.





## Conexión a un ordenador de sobremesa

Para conectar el proyector a un ordenador de sobremesa lleve a cabo el siguiente procedimiento:

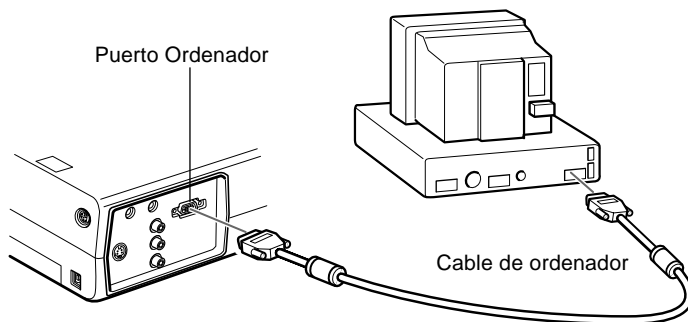
- Conecte el cable de ordenador
- Conecte el cable de audio (si la proyección también tiene sonido).

Siga los pasos de cada sección para saber qué cables debe conectar. Antes de empezar la presentación, apague el proyector y el ordenador si están encendidos.

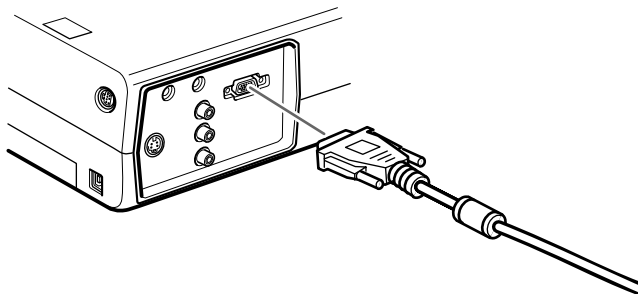
- ◆ **Nota:** *La configuración varía en función del ordenador. Consulte el manual del ordenador para saber dónde se encuentran los puertos en los que debe realizar las conexiones.*

## Conexión al ordenador

Consulte esta ilustración cuando lleve a cabo los siguientes pasos.



1. Si va a ver la presentación en el monitor del ordenador además de en la pantalla del proyector, desconecte el cable del monitor del puerto de vídeo situado en la parte posterior del ordenador y conéctelo al puerto de salida de ordenador del proyector. (Esto resulta muy útil cuando quiere ver la salida de vídeo, pero la pantalla de proyección queda a su espalda.)
2. Conecte un extremo del cable de ordenador al puerto de ordenador del proyector.

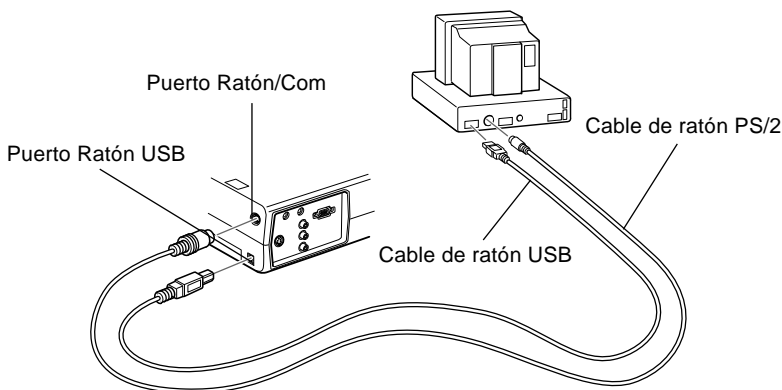


3. Conecte el otro extremo del cable al puerto de vídeo del ordenador.
4. Apriete los tornillos de todos los conectores.

## Conexión de los cables de ratón

Si desea utilizar el mando a distancia como si fuese un ratón, necesitará conectar el cable de ratón PS/2 o el cable de ratón USB.

Consulte esta ilustración cuando lleve a cabo los siguientes pasos.

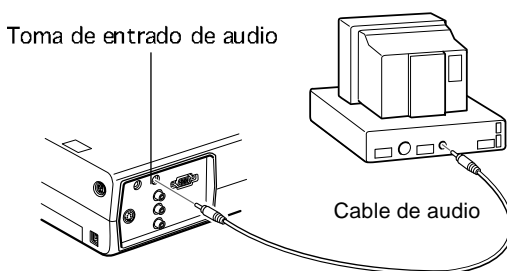


1. Conecte el extremo de 9 pines del cable de ratón PS/2 o del cable de ratón USB al puerto Ratón/Com o USB del proyector.
2. Desconecte el ratón del puerto de ratón de la parte posterior de su ordenador y sustitúyalo por el otro extremo del cable de ratón PS/2 o cable de ratón USB. (El ratón del ordenador quedará desactivado mientras utilice en su lugar el mando a distancia.)

---

## Conexión del cable de audio

1. Si la presentación también incluye sonido, conecte un extremo del cable de audio a la toma de entrada de audio del proyector.



2. Conecte el otro extremo del cable de audio al puerto de altavoz o de salida de audio de la tarjeta de sonido del ordenador.

## Conexión a un ordenador portátil

Para conectar el proyector a un ordenador portátil lleve a cabo el siguiente procedimiento:

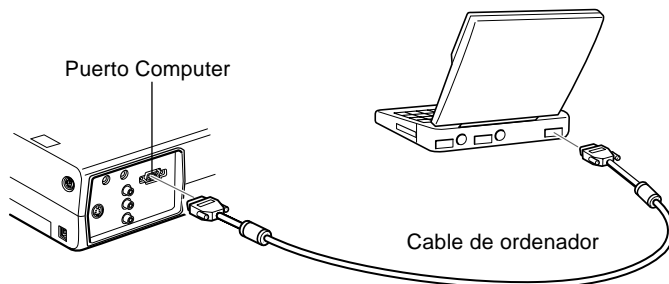
- Conecte el cable de ordenador
- Conecte el cable de ratón (si desea utilizar el mando a distancia como su fuese un ratón)
- Conecte el cable de audio (si la proyección también tiene sonido)

Siga los pasos de cada sección para saber qué cables debe conectar. Antes de empezar la presentación, apague el proyector y el ordenador si están encendidos.

- ◆ **Nota:** *La configuración varía en función del ordenador. Consulte el manual del ordenador para saber dónde se encuentran los puertos en los que debe realizar las conexiones.*

## Conexión del cable de vídeo

Conecte primero el cable de ordenador del proyector a su ordenador portátil.

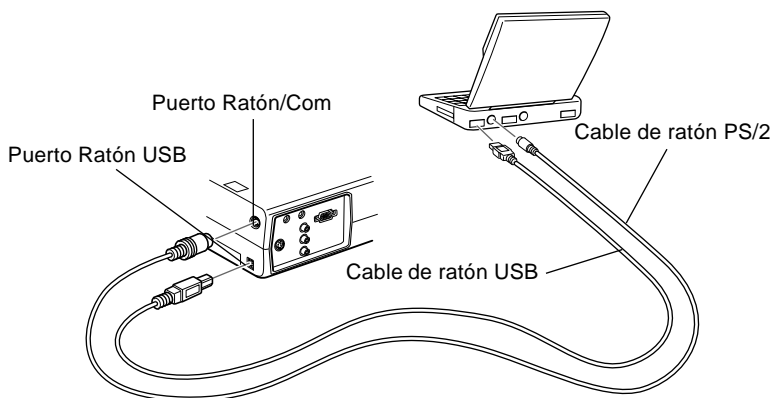


1. Conecte un extremo del cable de ordenador al puerto de ordenador del proyector.
2. Conecte el otro extremo del cable de ordenador al puerto de vídeo (monitor) del ordenador portátil.
3. Apriete los tornillos de todos los conectores.

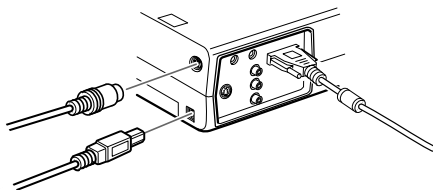
## Conexión de los cables de ratón

Si desea utilizar el mando a distancia como si fuese un ratón, necesitará conectar el cable de ratón para Mac o el cable de ratón USB.

Consulte la siguiente ilustración cuando lleve a cabo los siguientes pasos.



1. Conecte el extremo de 9 pines del cable de ratón PS/2 o del cable de ratón USB al puerto Ratón/Com o USB del proyector.

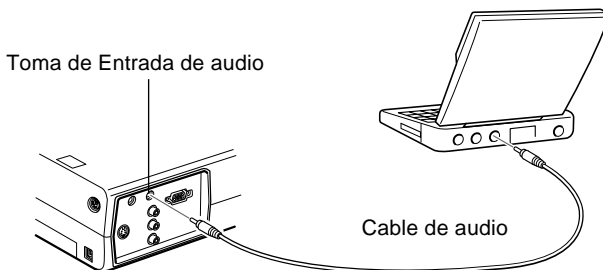


2. Conecte el extremo de 6 contactos (min DIN) de cable de ratón PS/2 o cable de ratón USB al puerto de ratón externo o puerto USB de su ordenador portátil.
3. Configure el portátil para trabajar con un ratón externo.

- ◆ **Nota:** *Quizás tenga que configurar la visualización para que aparezca en la pantalla del portátil y en el proyector. Algunos portátiles le permiten cambiar esta configuración con las teclas de función del teclado o mediante un programa de configuración suministrado por el fabricante del ordenador. Consulte el manual del portátil o la ayuda online para obtener más información.*

## Conexión del cable de audio

1. Si la presentación también incluye sonido, conecte un extremo del cable de audio a la toma de entrada de audio del proyector.



2. Conecte el otro extremo del cable de audio al ordenador portátil.

## Conexión a un ordenador Macintosh de sobremesa

Para conectar el proyector a un Macintosh de sobremesa:

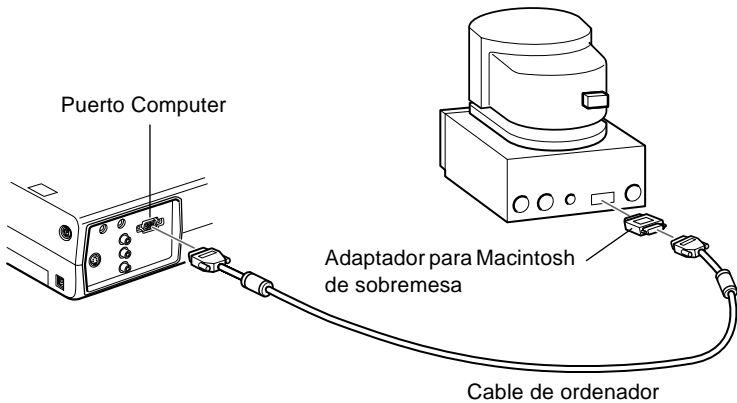
- Conecte el cable de ordenador
- Conecte el cable de ratón (si desea utilizar el mando a distancia como su fuese un ratón)
- Conecte el cable de audio (si la proyección también tiene sonido)

Siga los pasos de cada sección para saber qué cables debe conectar. Antes de empezar la presentación, apague el proyector y el ordenador si están encendidos.

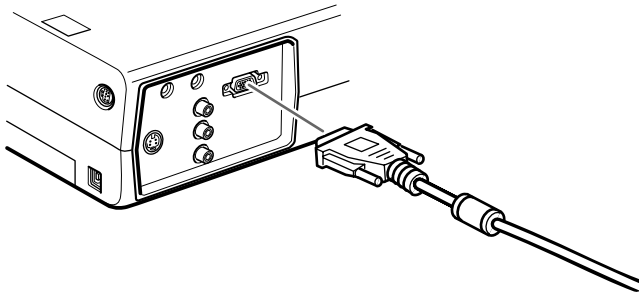
- ◆ **Nota:** *La configuración varía en función del Macintosh. Consulte el manual del ordenador para saber dónde se encuentran los puertos en los que debe realizar las conexiones.*

## Conexión del cable de ordenador

Conecte primero el cable de ordenador. Consulte esta ilustración cuando lleve a cabo los siguientes pasos.

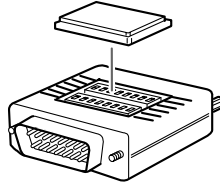


1. Conecte un extremo del cable de ordenador al puerto de ordenador del proyector.

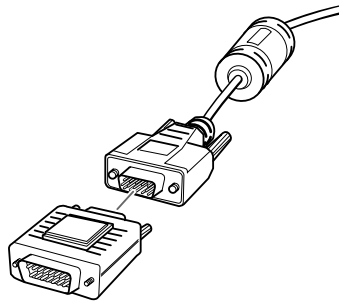




- 
2. Retire la cubierta pequeña del adaptador para Macintosh de sobremesa y configure los conmutadores DIP según la resolución que quiera utilizar (por ejemplo, el modo 16 pulgadas). Consulte el manual de instrucciones de su Macintosh.



3. Conecte el terminal pequeño del adaptador para Macintosh de sobremesa al otro extremo del cable de ordenador.

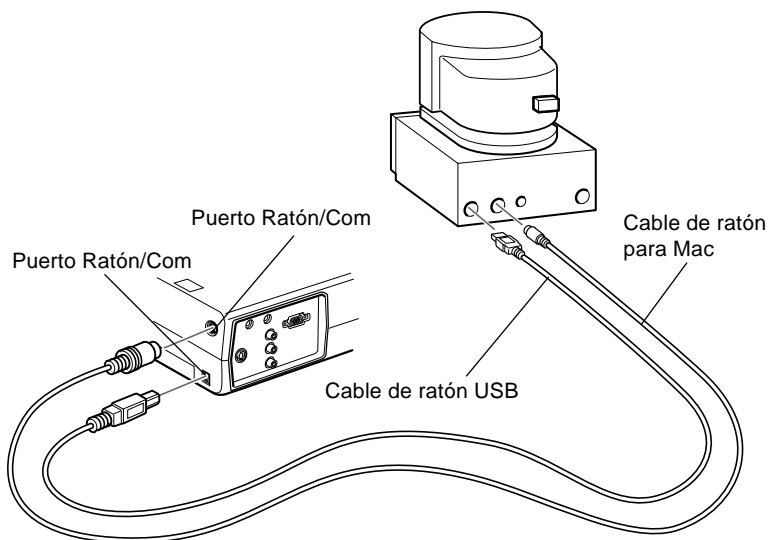


4. Conecte el cable de ordenador (mediante el adaptador para Macintosh de sobremesa) al puerto de salida de vídeo del ordenador.

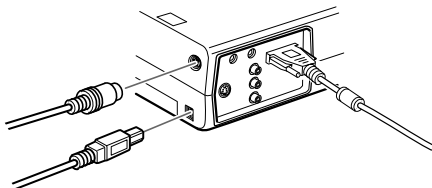
## Conexión de los cables de ratón

Si desea utilizar el mando a distancia como si fuese un ratón, necesitará conectar el cable de ratón para Mac o el cable de ratón USB.

Consulte esta ilustración cuando lleve a cabo los siguientes pasos.



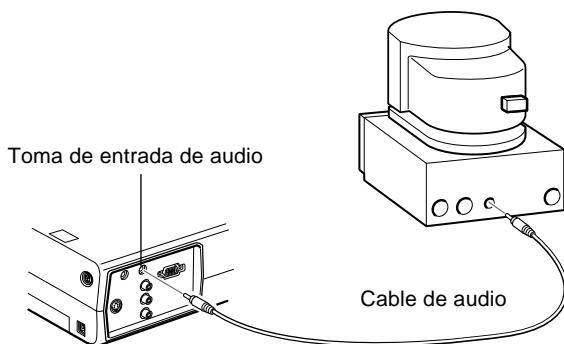
1. Conecte un extremo del cable de ratón para Mac o del cable de ratón USB al puerto Ratón/Com o USB del proyector.



2. Desconecte el cable del ratón del ordenador. Conecte el otro extremo del cable para ratón Mac del proyector o del cable de ratón USB al puerto de ratón del ordenador.

## Conexión del cable de audio

1. Si la presentación también incluye sonido, conecte un extremo del cable de audio a la toma de entrada de audio del proyector.



2. Conecte el otro extremo del cable de audio al puerto de salida de audio del ordenador.

# Conexión a un ordenador PowerBook

El ordenador PowerBook debe tener salida de vídeo para conectarlo al proyector.

Para conectar el proyector al PowerBook:

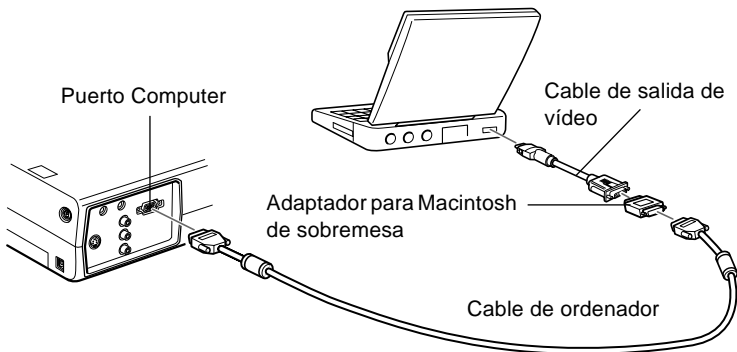
- Conecte el cable de ordenador
- Conecte el cable de ratón (si desea utilizar el mando a distancia como su fuese un ratón)
- Conecte el cable de audio (si la proyección también tiene sonido)

Siga los pasos de cada sección para saber qué cables debe conectar. Antes de empezar la presentación, apague el proyector y el ordenador si están encendidos.

- ◆ **Nota:** *La configuración varía en función del PowerBook, con lo cual la ubicación de los puertos de su ordenador puede que no se corresponda con las ilustraciones. Consulte el manual del PowerBook para saber dónde se encuentran los puertos en los que debe realizar las conexiones.*

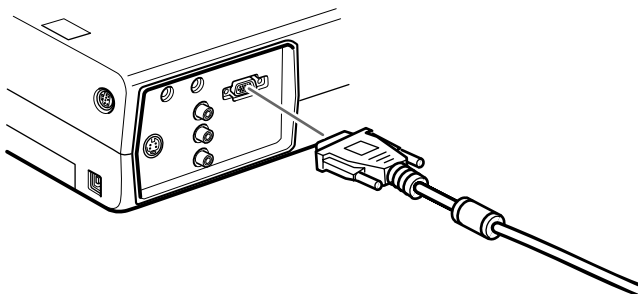
## Conexión del cable de ordenador

Conecte primero el cable de ordenador. Consulte esta ilustración cuando lleve a cabo los siguientes pasos.

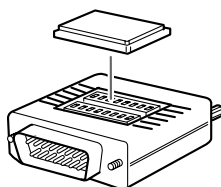


- 
- ◆ **Nota:** Los últimos modelos de PowerBook le permiten conectar el cable de ordenador directamente al ordenador sin cable de salida de vídeo. Consulte el manual del PowerBook para obtener más información sobre la conexión del cable de ordenador.

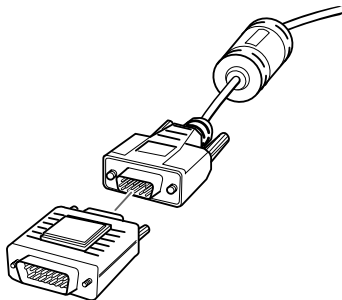
1. Conecte un extremo del cable de ordenador al puerto de ordenador del proyector.



2. Retire la cubierta pequeña del adaptador para Macintosh de sobremesa y configure los conmutadores DIP según la resolución que quiera utilizar (por ejemplo, el modo 16 pulgadas). Consulte el manual de instrucciones de su Macintosh.

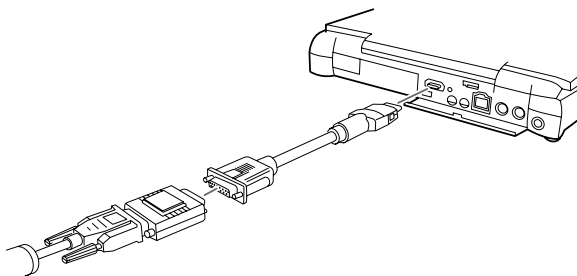


- 
3. Conecte el terminal pequeño del adaptador para Macintosh de sobremesa al otro extremo del cable de ordenador.



4. Conecte el cable de ordenador (con el adaptador opcional para Macintosh de sobremesa) al puerto de salida de vídeo del PowerBook.

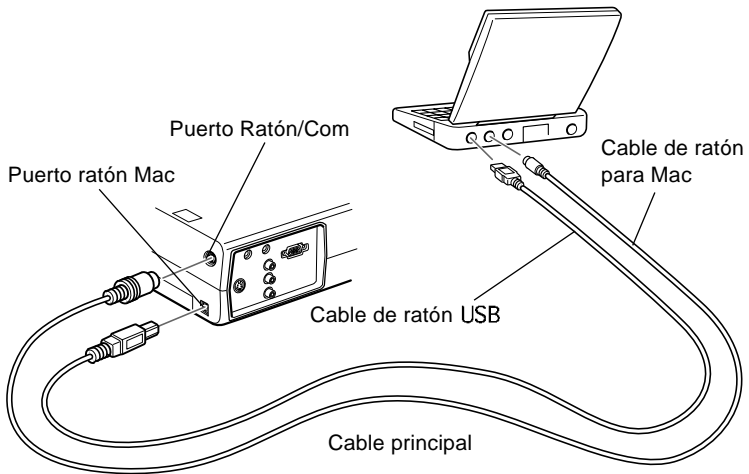
Si el PowerBook va equipado con un cable de salida de vídeo, conecte el extremo pequeño del cable de salida de vídeo al puerto de salida de vídeo situado en la parte posterior del PowerBook. Conecte el otro extremo al adaptador para Macintosh de sobremesa conectado al cable de ordenador.



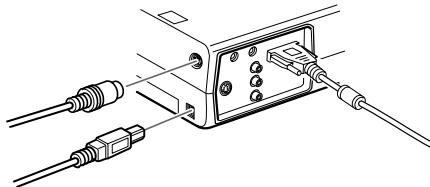
## Conexión de los cables de ratón

Si desea utilizar el mando a distancia como si fuese un ratón, necesitará conectar el cable de ratón para Mac o el cable de ratón USB.

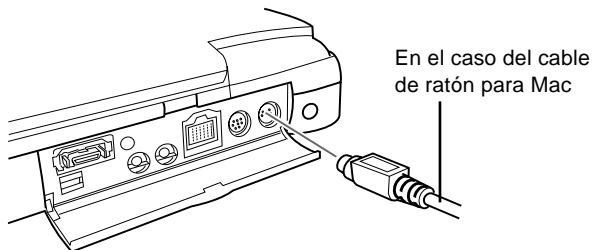
Consulte la siguiente ilustración cuando lleve a cabo los siguientes pasos.



1. Conecte un extremo del cable de ratón para Mac o del cable de ratón USB al puerto Ratón/Com o USB del proyector.

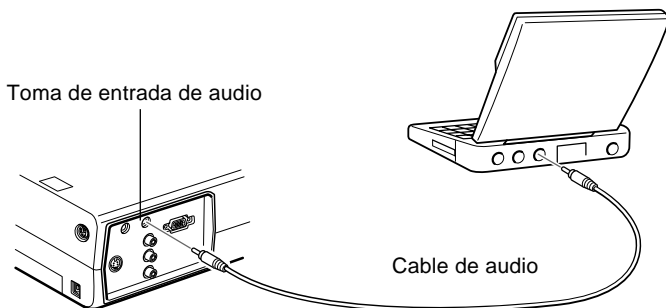


2. Conecte el otro extremo del cable de ratón de Mac o USB al puerto de ratón situado en la parte posterior del PowerBook.



## Conexión del cable de audio

1. Si la presentación también incluye sonido, conecte un extremo del cable de audio a la toma de entrada de audio del proyector.



2. Conecte el otro extremo del cable de audio al puerto de salida de audio del PowerBook.

◆ **Nota:** Después de encender el proyector y el ordenador, deberá seleccionar la función *Reflejar* en el panel de control si ha configurado el ordenador para visualizar la presentación en la pantalla LCD y en la pantalla del proyector.



## Conexión a una fuente de vídeo

Puede conectar un vídeo, una cámara de vídeo, un reproductor de discos láser, un reproductor de DVD, o cualquier otra fuente de vídeo compatible con su proyector.

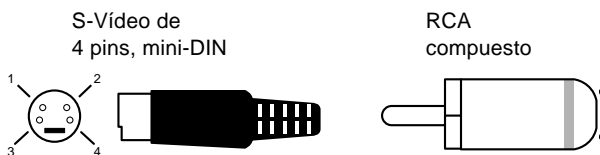
El proyector puede recibir señal de vídeo compuesto o de S-Vídeo. Si el equipo de vídeo tiene una toma de vídeo RCA de 1 pin, recibe vídeo compuesto. Si tiene una toma de vídeo (mini-DIN) de 4 pins, el equipo recibe S-Vídeo.

- ◆ **Nota:** *El proyector no es compatible con conectores de televisión de tipo F.*

Puede conectar el proyector a una fuente de S-Vídeo y a una fuente de vídeo compuesto al mismo tiempo.

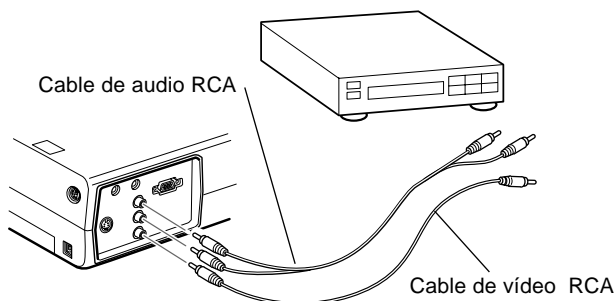
El proyector soporta los sistemas de vídeo NTSC, PAL y SECAM, y detecta e identifica automáticamente el sistema de vídeo. Sin embargo, usted puede especificar que sólo detecte un sistema de emisión. (Consulte el Capítulo 3.) Tenga en cuenta que en este caso el proyector sólo podrá detectar un tipo de señal de vídeo.

El tipo de cable que utilice para conectar la fuente de vídeo al proyector depende de si usted tiene vídeo compuesto o S-Vídeo. Para vídeo compuesto, utilice el cable de audio RCA y vídeo RCA suministrado con el proyector. Para S-Vídeo, utilice el cable S-Vídeo suministrado con el aparato de vídeo o compre uno a un distribuidor de ordenadores o de equipos de vídeo.



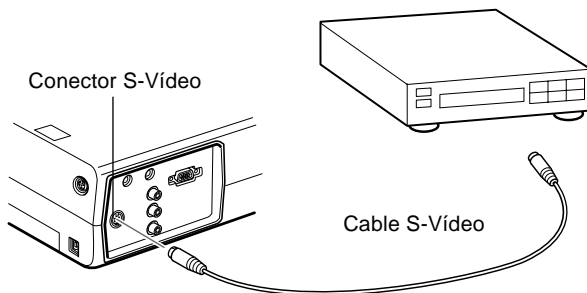
Para conectar una fuente de vídeo al proyector:

1. Apague el proyector y el vídeo si están encendidos.
2. Si su fuente de vídeo funciona con un conector de vídeo de 1 clavija, pequeño y redondo (RCA), necesitará el cable de vídeo RCA suministrado con el proyector. Si su fuente de vídeo funciona con un conector S-Video de 4 clavijas, redondo y largo, deberá comprar el cable apropiado o utilizar el cable que viene con el equipo de vídeo.
3. Para las señales de vídeo compuesto, conecte el enchufe RCA amarillo del extremo del cable de vídeo RCA a la toma de vídeo del proyector. Conecte el otro enchufe RCA amarillo a la toma de salida de vídeo de su fuente de vídeo.



4. Conecte las otras clavijas del cable de audio RCA a las tomas de audio del proyector; introduzca la clavija blanca en la toma L y la roja en la R. Conecte el enchufe del otro extremo del cable de audio RCA a las tomas de salida de audio de la fuente de vídeo.
5. Para las señales S-Video, inserte un extremo del cable S-Video en el conector S-Video del proyector. Inserte el otro extremo en la toma de salida S-Video de su fuente de vídeo.

6. Conecte los otros enchufes del cable de audio RCA a las tomas de audio del proyector: inserte el enchufe blanco en la toma L y el enchufe rojo en la toma R. Conecte el enchufe del otro extremo del cable de audio RCA a la toma de salida de audio de la fuente de vídeo.



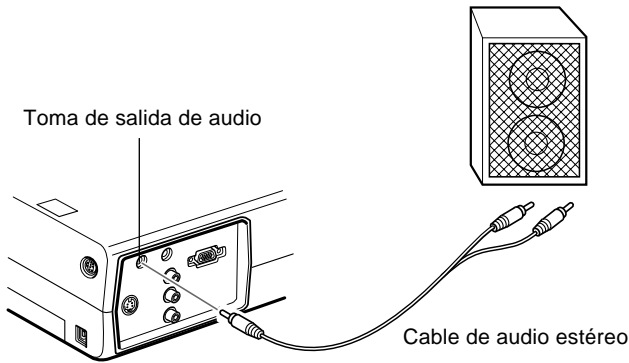
## Conexión a un altavoz externo o un sistema de megafonía

Aunque los altavoces internos del proyector son suficientes para las salas pequeñas o medianas, puede conectar el proyector a un altavoz externo o a un sistema de megafonía si se trata de salas grandes o para obtener el máximo rendimiento.

Para conectar el proyector a un sistema de sonido externo, necesitará un cable de audio estéreo RCA de 3,5 mm. Puede solicitarlo a su distribuidor de productos informáticos.

1. Apague el proyector y el altavoz o sistema de megafonía si están encendidos.

2. Conecte la miniclavija estéreo de 3,5 mm del cable a la toma de salida de audio del proyector.



3. Conecte los enchufes RCA al altavoz amplificador externo o sistema de megafonía. Inserte el enchufe rojo del cable en la toma R de audio y el enchufe blanco en la toma L de audio.

◆ **Nota:** *Los altavoces internos se desactivan al utilizar un sistema de sonido externo.*



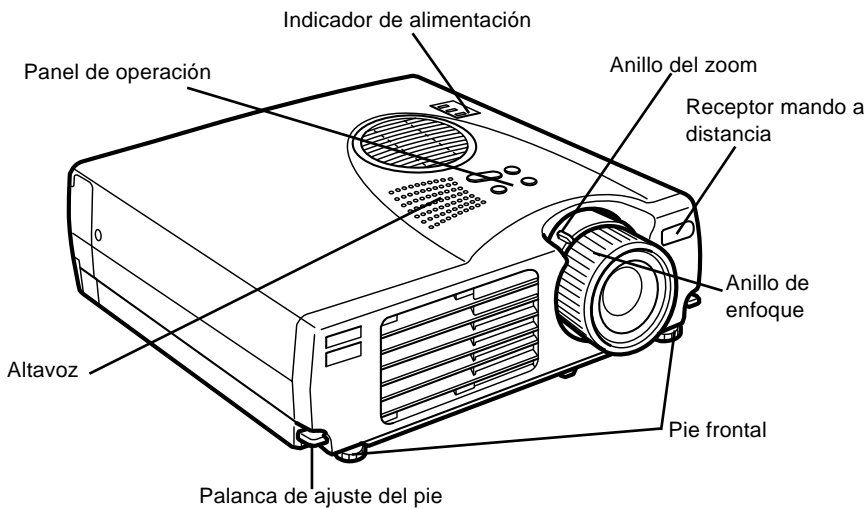
# 2

## Utilización del proyector

Este capítulo ofrece la siguiente información sobre cómo utilizar el proyector:

- Encendido y apagado del equipo
- Enfoque y posicionamiento de la imagen en pantalla
- Control del proyector con el mando a distancia y con el panel de operación
- Seguimiento del estado de operación del proyector

La ilustración siguiente identifica las piezas de su proyector.



---

# Encendido y apagado del equipo

Encienda el proyector y el equipo conectado al mismo en el orden siguiente.

1. Fuente de vídeo
2. Fuente de audio (si es diferente a la del ordenador o fuente de vídeo)
3. Proyector
4. Altavoz externo o sistema PA
5. Ordenador

Cuando apague el equipo, hágalo siguiendo el orden inverso.

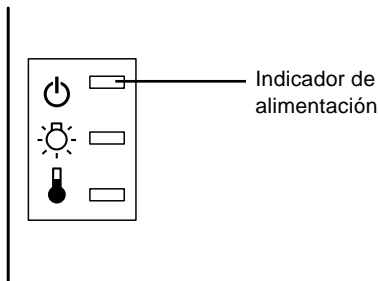
## Encendido y apagado del proyector

1. Quite la tapa del objetivo del proyector.
2. Cuando enchufe el cable de alimentación del proyector, el indicador de alimentación parpadeará en color naranja durante unos segundos y después se quedará fijo.
3. Presione el botón Power en el mando a distancia o en el panel de control. El indicador de alimentación parpadeará en verde durante el precalentamiento del proyector. Cuando el proyector se haya calentado completamente, esta luz se mantendrá encendida en color verde.

Si ha conectado el ordenador o equipo de vídeo, se proyectará la señal del ordenador o del equipo de vídeo.

- ◆ **Advertencia:** *Nunca mire al objetivo cuando la lámpara esté encendida. Su ojos podrán dañarse. Es especialmente importante que no permita a los niños mirar al objetivo.*
- ◆ **Precaución:** *Cuando encienda o apague el proyector con el mando a distancia, asegúrese de encender primero el mando a distancia con el interruptor de alimentación.*

Cuando pulse el interruptor principal para apagar el proyector aparecerá un mensaje de confirmación. Si realmente quiere apagar el proyector, vuelva a pulsar el interruptor principal; en caso contrario, pulse cualquier otro botón. El ventilador se mantendrá girando y el indicador de operación parpadeará en color naranja durante aproximadamente un minuto mientras el proyector se enfría.



Cuando el proyector se haya enfriado, el indicador de operación dejará de parpadear y se mantendrá encendido en color naranja.

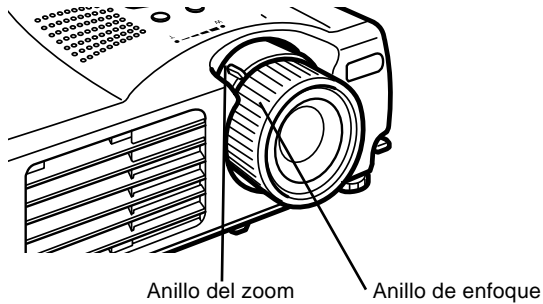
- ◆ **Nota:** Si presiona el botón Power para volver a encender el proyector mientras el indicador de operación está encendido en naranja, la aparición de la imagen proyectada podrá retardarse un poco.



---

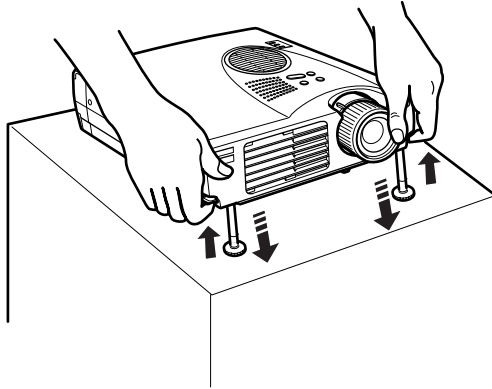
# Enfocar y posicionar la imagen de la pantalla

Cuando aparece la imagen en la pantalla, compruebe que esté enfocada y en posición correcta.



- Para enfocar la imagen, gire el anillo exterior de la lente del proyector.
- Para regular el tamaño de la imagen, gire el anillo interior (“zoom”). Gire este anillo entre las marcas W (ancha) y T (tele).

Si tiene que levantar o bajar la parte inferior de la imagen de la pantalla, extienda o recoja los pies situados en la base del proyector del modo siguiente:



1. Sitúese detrás del proyector y sujete la parte frontal mientras levanta la palanca de ajustador del pie situada por encima del mismo. Esta palanca suelta el pie de forma que pueda moverlo arriba y abajo con libertad. No deje que se caiga el proyector.

◆ **Precaución:** *No sujete el proyector por la lente, podría dañarla.*

2. Mientras levanta la palanca de ajustador del pie, eleve o baje el proyector hasta posicionar la imagen de la pantalla correctamente.
3. Libere la palanca para bloquear el pie en su nueva posición.
4. Para regular de forma precisa la altura del proyector, gire el pie en sentido horario para elevar la altura o antihorario para disminuirla.

---

## Botón Resize

El botón "Resize" permite seleccionar el método de proyección para ciertos tipos de entrada señales de imagen procedentes de un ordenador.

Con imágenes de hasta el tamaño XGA (1024 x 768) o tamaño SVGA (800 x 600), podrá elegir de entre dos métodos de proyección. Podrá visualizar la imagen en el centro del área de proyección (Visualización de ventana) o visualizarla a tamaño completo (Visualización redimensionada).

También podrá elegir entre dos métodos de proyección con imágenes de un tamaño superior al XGA o SVGA: proyecte, o bien una porción de la imagen, o bien la imagen entera en un formato comprimido. El proyector reduce automáticamente el tamaño de la imagen a la resolución máxima del mismo. El botón Resize no puede utilizarse con imágenes de resolución XGA ni SVGA.

Cuando la fuente de imagen es Video el botón de cambio de tamaño le permite seleccionar una relación con cambio de tamaño o de 16:9.

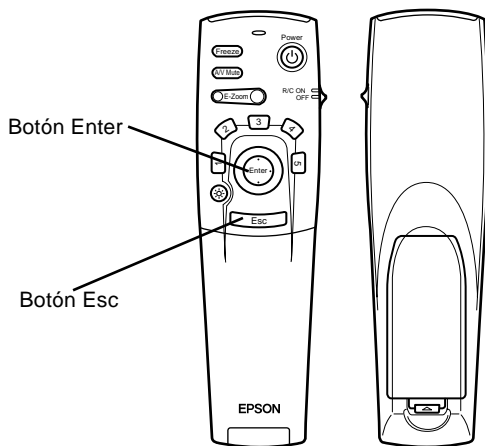
---

# Control del Proyector

En general, el control del proyector se lleva a cabo utilizando el mando a distancia. Los botones del mando a distancia le permiten:

- Activar o desactivar el proyector
- Ajuste automático de imagen del ordenador
- Seleccionar las imágenes de entrada (Computer, vídeo-ordenador)
- Acceder a los menús para ajustes de imagen, audio, vídeo, y visualización
- Control de reajuste de tamaño
- Control de congelación de la imagen
- Control de pantalla vacía
- Ajuste de salida de audio y anulación de sonido
- Control de funciones personalizadas
- Mueva el puntero del ratón

## Uso del mando a distancia



Mando a distancia

Al utilizar el mando a distancia, diríjalo siempre hacia los sensores situados en la parte frontal del proyector.

Para utilizar el mando a distancia como si fuese un ratón sin cable, conecte el cable del ratón al proyector y al ordenador.

Se puede utilizar el mando a una distancia de hasta 10 metros del proyector.

- ◆ **Nota:** El proyector puede que no responda a los comandos de control remoto en estas condiciones: la luz ambiental es demasiado brillante; hay encendido un cierto tipo de luz fluorescente; una fuente potente de luz (como la luz directa del sol) se refleja sobre el receptor de infrarrojos; o hay en el mismo cuarto otro equipo que emita energía de infrarrojos. Elimine estas condiciones para utilizar el mando a distancia o controle el proyector desde un ordenador.

---

Esta tabla resume las funciones del mando a distancia.

<b>Botón</b>	<b>Función</b>
Freeze	Congela la imagen de vídeo o de ordenador visualizada en la pantalla.
A/V Mute	Anula el sonido o la imagen del proyector. Para volver a activar la imagen o el sonido sólo tiene que pulsar de nuevo este botón o el botón Esc.
E-Zoom	Ejecuta la función E-zoom. Cuando pulsa la parte derecha del botón, la imagen se amplía, mientras que si pulsa la parte izquierda, se reduce. Para ver una parte de la imagen ampliada que quede fuera de la zona de visualización, pulse el botón ingreso para desplazarse por la imagen.
Power	Enciende y apaga el proyector.
Effects	Este botón sirve para visualizar los efectos especiales asignados en el menú de Efectos.
Enter	Este botón le permite navegar por los menús o utilizar el mando a distancia como si fuese un puntero de ratón cuando el proyector esté conectado al ordenador mediante el cable ordenador y el cable de ratón. También puede seleccionar una opción de menú pulsando la parte central del botón (Enter). Si pulsa el botón Enter mientras vea en pantalla un menú o el programa de ayuda, accederá al siguiente nivel del menú. Si la imagen proviene de un ordenador, el botón "Enter" funciona como si fuese el botón izquierdo de un ratón.
Botón de iluminación	Ilumina todos los botones del mando a distancia. La luz permanece encendida durante 10 segundos.
Esc	Detiene la función que se esté ejecutando en un momento determinado. Si pulsa el botón Esc mientras visualiza un menú o la ayuda, retrocederá al nivel anterior. Si la imagen proviene de un ordenador, el botón Esc funciona como si fuese el botón derecho de un ratón.
Menu	Muestra u oculta el menú.
Help	Muestra el menú de ayuda.
Comp	Cambia a la imagen de ordenador procedente del Computer.

---

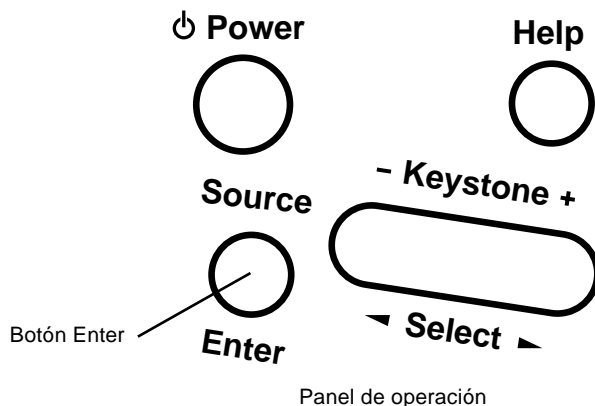
---

<b>Botón</b>	<b>Función</b>
S-Vídeo	Cambia a imagen de vídeo procedente de S-Vídeo.
Video	Cambia a la imagen de vídeo.
Auto	Optimiza la imagen de ordenador.
Resize	Alterna entre la ventana y la función Resize (cambio de tamaño).
P in P	<p>Muestra una subpantalla en la pantalla principal. Para verla pulse una vez el botón "PinP". Para ocultar la subpantalla, vuelva a pulsar el botón.</p> <p>Para configurar la subpantalla visualizada, pulse, en el orden siguiente:</p> <p>[Menú] → [Configuración] → [P in P].</p> <p>La configuración por defecto es la siguiente:</p> <p>Tamaño de la subpantalla: 1/9 parte</p> <p>Fuente de entrada de la pantalla principal: Ordenador</p> <p>Fuente de entrada de la subpantalla: Vídeo</p> <p>Para cambiar la posición de la subpantalla, pulse el botón ingreso. La subpantalla se desplazará hasta el lugar seleccionado.</p>
Volume +/-	Modifica el nivel del volumen.

---



## Uso del panel de operación



Puede utilizar el panel de operación para controlar el proyector en lugar del mando a distancia. Sin embargo, sólo puede programar y obtener acceso a las funciones definidas de usuario cuando utilice el mando a distancia.

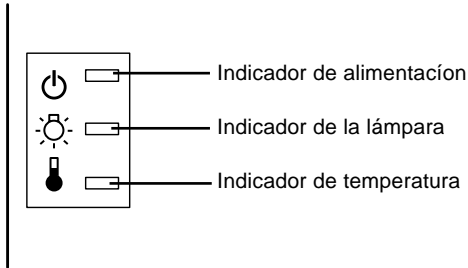
La siguiente tabla resume las funciones en el panel de operación.

Botón	Función
Power	Enciende y apaga el proyector.
Help	Muestra el menú de ayuda.
Source	Cambia la fuente de imagen en el orden de ordenador – S-Vídeo – vídeo compuesto. Si no hay entrada de S-Vídeo, el conmutador alternará entre el ordenador y el vídeo compuesto.
Enter	Sirve para seleccionar una opción del menú cuando está mostrado el menú de ayuda.
Keystone +/-	Ajusta una imagen trapezoidal distorsionada a la normal.
Select	Puede desplazar hacia arriba y hacia abajo, o hacia la derecha y hacia la izquierda cuando está mostrado el menú de ayuda.



# Indicadores de estado del proyector

Los indicadores de suministro eléctrico y de lámpara en la parte superior del proyector le dicen cuál es el estado operacional del proyector.



- ◆ **Precaución:** Un indicador rojo le advierte si ocurre un problema serio. Ver Capítulo 5 “Localización de averías” para la acción a tomar si se enciende la luz roja.

## Indicador de funcionamiento

Muestra la condición de la máquina.

Color	Estado	Significado
Naranja	Encendida	Modo de reposo.
Verde	Intermitente	El proyector se está calentando.
Verde	Encendida	El proyector está proyectando y proporcionando la mayor brillantez de luz.
Naranja	Intermitente	La lámpara de proyección está apagada, el proyector se está enfriando durante un minuto. Lámpara de proyección apagada, el proyector está enfriándose. El tiempo de enfriamiento depende de la temperatura del aire. Mientras se enfría, el proyector no funciona.
Rojo	Encendida	El proyector tiene una avería interna y se ha interrumpido el suministro eléctrico.

<b>Color</b>	<b>Estado</b>	<b>Significado</b>
–	Apagada	El proyector no está encendido.

## Indicador de lámpara

Muestra la condición de la lámpara.

Este indicador está apagado cuando el proyector está en condiciones normales.

<b>Color</b>	<b>Estado</b>	<b>Significado</b>
–	Apagada	El proyector está en condiciones normales.
Rojo	Encendida	La lámpara de proyección está alcanzando el final de su vida y debe cambiarse por otra nueva.
Naranja	Intermitente	La lámpara de proyección ha alcanzado su hora de reemplazo y ya no proyecta imágenes. Cámbiela por una nueva.
Rojo	Intermitente	El proyector tiene problemas con la lámpara o alrededor de ella. Contacte con el distribuidor más cercano.

---

## Indicador de temperatura

Muestra la condición de temperatura interna.

Este indicador está apagado cuando el proyector está en condición normal.

<b>Color</b>	<b>Estado</b>	<b>Significado</b>
—	Apagada	El proyector está en condición normal.
Naranja	Intermitente	El proyector está caliente.
Rojo	Encendida	El proyector está demasiado caliente y se ha apagado.
Rojo	Intermitente	El proyector tiene un problema con el ventilador de enfriamiento o con el sensor de temperatura. Contacte con el distribuidor más cercano.





# 3

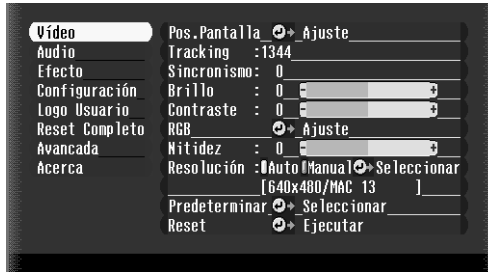
## Utilización de los menús del proyector

Podrá controlar el proyector desde los ocho menús que incorpora.

- Desde el menú “Vídeo” se controla el aspecto y la calidad de la imagen proyectada, independientemente de que proceda de un vídeo o de un ordenador.
- El menú Audio controla las funciones de audio, tales como el nivel de volumen y el ajuste del tono.
- El menú “Efectos” le permite definir funciones para los botones de efectos del mando a distancia.
- Desde el menú “Configuración” puede seleccionar las diferentes opciones del proyector.
- El menú “Logotipo de usuario” le permite seleccionar algunas funciones especiales como, por ejemplo, el color de fondo o el color personalizado.
- En el menú “Avanzado” podrá seleccionar las diferentes opciones del proyector.
- El menú “Acerca” proporciona información sobre la frecuencia H/V (horizontal/vertical), las horas de uso de la bombilla, etc.
- El menú “Reinicialización completa” vuelve a activar todos los valores por defecto del aparato.

# Acceso al Menú Principal

Para visualizar Main Menu (Menú Principal), pulse el botón Menu. Aparece el menú Main (Principal):

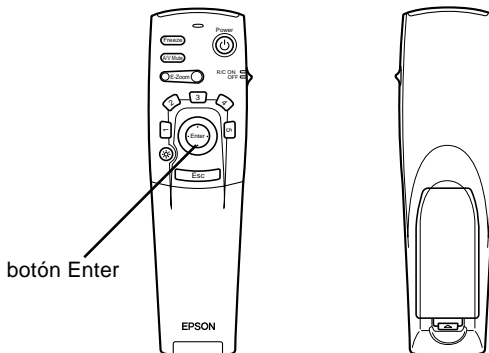


Pulse el botón Menu otra vez para ocultarlo.

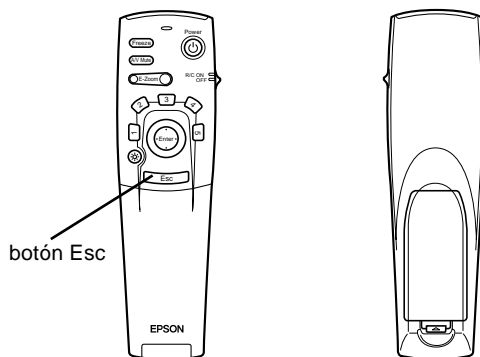
# Cambio de una configuración de menú

Para cambiar una configuración de menú:

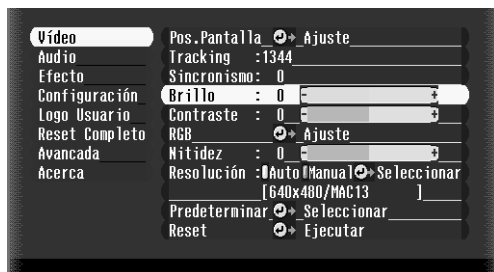
1. Pulse el botón Menu en el panel de operación o en el mando a distancia para visualizar el menú Main (Principal).
2. Pulse la parte superior o inferior del botón Enter para desplazarse por las opciones del menú.



3. Pulse cualquier parte del botón Enter para visualizar un submenú.



Aparece un submenú como el siguiente.



◆ **Nota:** Los submenús difieren, según que la toma de imagen actual sea Ordenador o Video.

4. Pulse la parte superior o inferior del botón Enter para desplazarse por las opciones del menú.
5. Pulse la parte derecha o izquierda del botón Enter para cambiar la configuración de los submenús.
6. Cuando haya terminado de cambiar la configuración pulse el botón Menú de nuevo para ocultar el menú o pulse el botón ESC para volver al menú principal (Main). Los cambios se graban automáticamente.

---

# Opciones de menú

## Menú Vídeo (toma de imagen = Ordenador)

El menú Vídeo le permite hacer ajustes a la imagen proyectada. Hay disponibles las siguientes opciones cuando la toma de la imagen sea Computer.

- ◆ **Nota:** *El ordenador debe estar conectado y funcionando, y la toma de la imagen en el proyector deberá estar ajustada a Computer para poder obtener acceso a estas opciones de menú.*

Opciones de menú	Descripción
Pos. Pantalla	Seleccione esta opción pulsando el botón Enter para acceder al modo de ajuste de la posición en pantalla. A continuación pulse el botón Enter para mover la posición de la pantalla en la dirección deseada. Cuando haya acabado de realizar los cambios pulse el botón Esc para volver al submenú Vídeo.
Tracking	Regula el reloj interno del proyector a las diferentes señales gráficas del ordenador. Regule este ajuste para eliminar líneas verticales borrosas en la imagen.
Sincronismo	Sincroniza con la señal de rastreo enviada desde el ordenador. Regule este ajuste cuando la imagen total esté borrosa o desee eliminar las rayas de la imagen.
Brillo	Aclara u oscurece la imagen. Aumente el brillo para aclarar la imagen o redúzcalo para hacerla más oscura.
Contraste	Ajusta la diferencia relativa entre áreas claras y oscuras. Aumente el contraste para aclarar las áreas claras y oscurecer las áreas oscuras; o redúzcalo para aminorar las diferencias entre las áreas claras y las áreas oscuras de la imagen.

---



Opciones de menú	Descripción
Color	<p>Modifica el equilibrio del color (rojo : verde : azul) de la fuente de entrada.</p> <p>Seleccione esta opción pulsando el botón Enter. El proyector entrará en el modo de ajuste del color. Utilice el botón Enter para seleccionar el color. A continuación, modifique el color seleccionado pulsando el botón Enter. Si desea un color más intenso, aumente el valor, y disminúyalo para atenuarlo.</p>
Nitidez	<p>Ajuste la nitidez de la pantalla.</p> <p>Incremente la nitidez para hacer las imágenes más claras, o disminúyala para hacerlas menos nítidas.</p>
Inicializacion	<p>Póngalo en "On" para dejar que el ordenador optimice automáticamente la imagen de proyección.</p>
Gamma	<p>Ajusta la imagen proyectada para darle una coloración natural.</p>
Reset	<p>Devuelve todas las opciones de los menús a sus valores por defecto (de fábrica).</p> <p>Seleccione esta opción y pulse el botón Enter; aparecerá la pantalla de confirmación.</p> <p>Seleccione Sí y pulse después el botón Enter para reinicializar el menú.</p> <p>Si cambia de opinión, seleccione No y pulse el botón Enter para salir de la pantalla de confirmación sin cambiar la configuración.</p>

---

## Menú Video (toma de imagen = Vídeo)

El menú Video le permite hacer ajustes a la imagen proyectada. Hay disponibles las siguientes opciones cuando la toma de la imagen es Video.

- ◆ **Nota:** *La toma de vídeo (tal como un VCR o camcórder) debe estar conectado y en funcionamiento, y la toma de la imagen en el proyector debe ajustarse a Video para poder obtener acceso a estas opciones de menú.*

---

Opción de menú	Descripción
Pos. Pantalla	Seleccione esta opción pulsando el botón Enter para acceder al modo de ajuste de la posición en pantalla. A continuación pulse el botón Enter para mover la posición de la pantalla en la dirección deseada. Cuando haya acabado de realizar los cambios pulse el botón Esc para volver al submenú Vídeo.
Brillo	Aclara u oscurece la imagen total. Aumente el brillo para aclarar la imagen o disminúyalo para oscurecerla.
Contraste	Regula la diferencia relativa entre áreas claras y oscuras. Aumente el contraste para aclarar las áreas claras y oscurecer las áreas oscuras; o disminúyalo para aminorar las diferencias entre las áreas claras y las áreas oscuras de la imagen.
Color	Regula la densidad del color. Aumente la densidad para obtener colores más oscuros y opacos; disminúyalo para obtener colores más claros y menos opacos.
Tinte	Modifica la proporción entre el color rojo y verde de la pantalla. Aumente el tinte para que el color sea más verdoso, (sólo en el caso de NTSC) o disminúyalo para que sea más rojizo. Esta opción de la configuración sólo se puede utilizar con señales de vídeo NTSC.
Nitidez	Ajuste la nitidez de la pantalla. Incremente la nitidez para hacer las imágenes más claras, o disminúyala para hacerlas menos nítidas.

---

Opción de menú	Descripción
Gamma	Ajusta la imagen proyectada para darle una coloración natural.
Señal de Vídeo	Especifica el modo de señal de imagen. El usuario puede seleccionar Auto, NTSC, NTSC4.43, PAL, N-PAL, PAL 60, SECAM.
Reset	Devuelve todas las opciones de los menús a sus valores por defecto (de fábrica). Seleccione esta opción y pulse el botón Enter; aparecerá la pantalla de confirmación. Seleccione Sí y pulse después el botón Enter para reinicializar el menú. Si cambia de opinión, seleccione No y pulse el botón Enter para salir de la pantalla de confirmación sin cambiar la configuración.

## Menú Audio

El menú Audio le permite hacer ajustes relacionados con el sonido.

Opción de menú	Descripción
Volumen	Regula el volumen de los altavoces y del terminal de salida audio.
Tono	Sirve para ajustar la calidad del sonido.
Reset	Devuelve todas las opciones de los menús a sus valores por defecto (de fábrica). Seleccione esta opción y pulse el botón Enter; aparecerá la pantalla de confirmación. Seleccione Sí y pulse después el botón Enter para reinicializar el menú. Si cambia de opinión, seleccione No y pulse el botón Enter para salir de la pantalla de confirmación sin cambiar la configuración.

---

## Menú Efectos

Desde el menú Efectos podrá modificar lo que ocurre al pulsar los botones “Effects” del mando a distancia y modificar la velocidad del cursor.

---

Opción de menú	Descripción
Cursor/Sello	Selecciona el icono de sello que usted desea emplear como grafico del cursor.
Cuadrado	Sirve para ajustar el color y la forma del cuadro.
Marcador	Sirve para seleccionar el color y la anchura del marcador.
Mano alzada	Sirve para seleccionar el color y la anchura.
Veloc. Cursor	Sirve para seleccionar la velocidad del cursor: alta, media o baja.
Reset	Devuelve todas las opciones de los menús a sus valores por defecto (de fábrica). Seleccione esta opción y pulse el botón Enter; aparecerá la pantalla de confirmación. Seleccione Sí y pulse después el botón Enter para reinicializar el menú. Si cambia de opinión, seleccione No y pulse el botón Enter para salir de la pantalla de confirmación sin cambiar la configuración.

---

---

# Menú Configuración

El menú Configuración le permite modificar las distintas opciones del proyector

Opción de menú	Descripción
Keystone	Corrige las imágenes trapezoidales o distorsionadas.
P-in-P	Selecciona el origen de la imagen (compuesta o S-Video) de la subpantalla.
Mens no señal	Sirve para seleccionar qué se quiere proyectar en pantalla cuando ésta esté en blanco: un fondo negro, uno azul o el logotipo de usuario.
Origen	Muestra momentáneamente un mensaje en la pantalla del proyector que indica cuál es la procedencia de la imagen (ordenador o vídeo).
A/V Mute	Activa y desactiva el sonido/imagen del proyector, borra todos los efectos especiales y muestra la pantalla negra, azul o del logotipo de usuario.
Gestión Alim	Cuando seleccione la función DPMS, el aparato reconocerá la condición de ahorro de energía y apagará la lámpara automáticamente. La lámpara se encenderá cuando se cancele la condición de ahorro de energía.
Reset	Devuelve todas las opciones de los menús a sus valores por defecto (de fábrica). Seleccione esta opción y pulse el botón Enter; aparecerá la pantalla de confirmación. Seleccione Sí y pulse después el botón Enter para reinicializar el menú. Si cambia de opinión, seleccione No y pulse el botón Enter para salir de la pantalla de confirmación sin cambiar la configuración.

---

---

# Logo Usuario

El menú User's Logo (logotipo del usuario) permite establecer logotipos en la pantalla.

La creación de un logotipo de usuario se lleva a cabo en dos pasos:

- Almacenamiento del logotipo de usuario
- Asignación del logotipo al botón A/V Mute

## Cómo guardar un logotipo de usuario

Cómo establecer el logotipo del usuario

1. Visualice la imagen (con el proyector) que quiera utilizar como logotipo.
2. Presione el botón Menu para abrir la ventana del menú.
3. Seleccione la opción de menú "Logo Usuario" pulsando el botón del puntero. A continuación pulse el botón Enter para visualizar la pantalla de configuración del logotipo de usuario.
4. En la pantalla aparecerá el mensaje "¿Quiere utilizar esta imagen como logotipo de usuario?". Seleccione Sí o No pulsando la parte derecha o izquierda del botón del ingreso. Pulse después el botón Enter.
5. Cuando elija "Yes" en el paso 4, sobre la imagen aparecerá un cuadro de selección. Para seleccionar una porción de la imagen como logotipo, utilice el botón ingreso. Cuando haya seleccionado el área deseada, pulse el botón Enter.
6. En la pantalla aparecerá el mensaje "¿Quiere usar esta imagen?". Elija Sí y presione el botón Enter. Si quiere cambiar la posición, seleccione No.

- 
7. A continuación, aparecerá en la pantalla la ventana de selección del nivel del zoom. Seleccione el nivel que desee con las flechas y después pulse el botón Enter.
  8. En la pantalla aparecerá el mensaje “¿Archiva el logotipo del usuario?”. Elija Sí y presione el botón Enter. Si no quiere guardar el logotipo, seleccione No.

◆ **Nota:** *El guardar el logotipo podrá llevar unos momentos. No utilice el proyector ni otras fuentes (ordenador, vídeo, altavoz, etc.) mientras se esté guardando el logotipo.*

9. Cuando aparezca en la pantalla el mensaje “El logotipo de usuario se ha grabado correctamente.”, presione el botón Menu o Enter para visualizar el menú principal.

## Cómo asignar el logotipo al botón A/V Mute

Siga los pasos siguientes para asignar el logotipo al botón A/V Mute:

1. Pulse el botón Menú para abrir la ventana del menú.
2. Seleccione el menú Configuración y pulse el botón Enter.
3. Seleccione la opción En blanco (Silenciador A/V) y, a continuación, vaya a logotipo de usuario.
4. Pulse el botón Menú dos veces.

Ahora podrá visualizar el logotipo de usuario pulsando el botón A/V Mute en el mando a distancia.

---

## Menú Reinicialización completa

Si selecciona la opción Reinicialización completa, toda la configuración volverá a ser la de fábrica, aunque no cambiará ni borrará los logotipos de usuario que pueda haber almacenado.

Antes de poner en marcha la reinicialización, se le pedirá que confirme la operación. Seleccione Sí o No y pulse la parte superior o inferior del botón multiuso (mando a distancia) o el botón Enter (panel de control) para devolver toda la configuración a sus valores por defecto.

## Menú Avanzado

El menú Avanzado le permite configurar varias opciones del proyector.

<hr/>	
Opción de menú	Descripción
<hr/>	
Lenguaje	Sirve para seleccionar el idioma del menú: japonés, inglés, alemán, francés, italiano, español, portugués, chino y coreano.
Pantalla de Arranque	Muestra el logotipo de usuario al encender el proyector, mientras dura el proceso de calentamiento.
Temp. Color	Modifica el nivel de blanco y negro de la pantalla. Cuando se aumenta la temperatura de color, se potencian los negros y blancos; en cambio, cuando se disminuye, los negros y blancos pierden intensidad. Si el valor de temperatura del color es positivo, el blanco será más frío, mientras que si es negativo será más cálido. Pulse el cursor derecho (panel de control) o el botón del puntero hacia la derecha (mando a distancia) para aumentar la temperatura del color, y el cursor izquierdo (panel de control) o el botón del puntero hacia la izquierda (mando a distancia) para que disminuya.

---



---

**Opción de menú Descripción**

---

Retroproyec.	Proyecta las imágenes invertidas horizontalmente (izquierda-derecha). Seleccionando ON se activa esta función, mientras que si selecciona OFF, se desactiva (imagen normal). Active esta opción cuando proyecte por detrás de una pantalla transparente y las imágenes se visualicen desde el otro lado.
En Techo	Proyecta las imágenes invertidas verticalmente (arriba-abajo) y horizontalmente (izquierda-derecha). Seleccionando ON se activa esta función mientras que si selecciona OFF, se desactiva (imagen normal). Active esta función si monta el proyector boca abajo desde el techo.
Reset	Devuelve todas las opciones de los menús a sus valores por defecto (de fábrica). Seleccione esta opción y pulse el botón Enter; aparecerá la pantalla de confirmación. Seleccione Sí y pulse después el botón Enter para reinicializar el menú. Si cambia de opinión, seleccione No y pulse el botón Enter para salir de la pantalla de confirmación sin cambiar la configuración.

---

---

## Menú About

El menú About (acerca) muestra la siguiente información acerca de su proyector.

Fuente de imagen = Ordenador o vídeo de ordenador

---

### Opción de menú Descripción

---

Vida Lámpara	Muestra el número de horas que ha sido utilizada la lámpara en el proyector. Su color cambia a rojo cuando la lámpara del proyector necesita ser cambiada. Cuando ocurra así, cambie la lámpara por una nueva tan pronto como pueda.
Frecuencia	Muestra la frecuencia horizontal y vertical del ordenador.
Polaridad SYNC	Muestra la polaridad de sincronización del ordenador.
Modo SYNC	Muestra el modo de sincronización del ordenador.
Resolución	Muestra la resolución de la salida de vídeo del ordenador.
Veloc. Refresco	Muestra el intervalo de actualización de la salida de vídeo del ordenador.

---

Origen de la imagen = Vídeo

---

### Opción de menú Descripción

---

Vida Lámpara	Muestra el número de horas que ha sido utilizada la lámpara en el proyector. Su color cambia a rojo cuando la lámpara del proyector necesita ser cambiada. Cuando ocurra así, cambie la lámpara por una nueva tan pronto como pueda.
Señal de vídeo	Muestra el modo de la señal de la imagen de entrada.

---



# 4

## Mantenimiento

El proyector necesitará que le dispense un poco de mantenimiento. Deberá mantener limpio el objetivo, porque cualquier suciedad o mancha en él aparecerá en la pantalla. También necesitará limpiar periódicamente el filtro de aire. Si el filtro se obtura podrá bloquear la ventilación necesaria para enfriar el proyector y evitar que se recaliente.

Las únicas partes que deberá reemplazar son la lámpara y el filtro de aire. Si hubiera alguna otra parte que necesitase ser reemplazada, póngase en contacto con su distribuidor o técnico de servicio cualificado.

- ◆ **Advertencia:** *Antes de limpiar cualquier parte del proyector, apague el proyector y desenchufe el cable de alimentación. No abra nunca ninguna cubierta del proyector, excepto las de la lámpara y del filtro. En el interior hay partes con tensión peligrosa que podrían ocasionarle heridas de gravedad. No trate de hacer usted el servicio a este producto, excepto como se explica específicamente en este manual. Encargue todo el servicio a un servicio postventa.*

---

## Limpiar la lente

Limpie la lente cada vez que vea polvo o suciedad en la superficie. Pase un paño suave, seco y libre de fibras por la lente.

Para limpiar la suciedad o el polvo del objetivo, humedezca ligeramente un paño suave con limpiador a base de alcohol y frótelos con suavidad por la superficie.

## Limpiar la carcasa del Proyector

Antes de limpiar la carcasa del proyector, desconecte el cable de la toma de corriente. Para sacar polvo y suciedad, pase un paño suave, seco que no se deshilache por la carcasa. Para eliminar manchas o suciedad persistente, humedezca un paño suave con agua y detergente neutro y páselo por la carcasa.

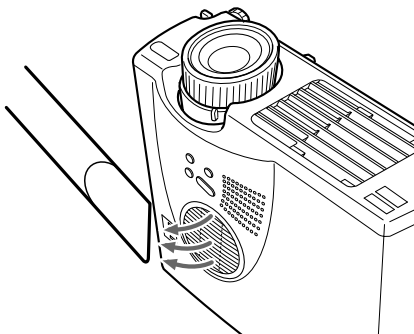
No utilice alcohol, gasolina, disolvente, ni ningún otro producto químico que pueden deformar la carcasa.

## Limpieza del filtro de aire

Limpie el filtro de aire situado en la parte superior del proyector cada 100 horas de uso. Si no lo limpia periódicamente, se podrá obstruir con el polvo, e impedir la adecuada ventilación. Esto podrá ocasionar un recalentamiento y dañar el proyector. Para limpiar el filtro de aire, siga estos pasos:

1. Apague el proyector y desenchufe el cable de alimentación.
2. Ponga el proyector de forma que la lente quede hacia arriba.

◆ **Nota:** *Poniendo el proyector con la lente hacia arriba se impide que el polvo entre en su interior.*



3. Utilice una aspiradora pequeña diseñada para ordenadores y otros equipos de oficina para limpiar el filtro.

Si resultase difícil quitar la suciedad o si el filtro estuviera roto, reemplácelo. Póngase en contacto con su distribuidor o llame al servicio postventa EPSON.

---

# Cambio de la lámpara

Deberá cambiar la lámpara.

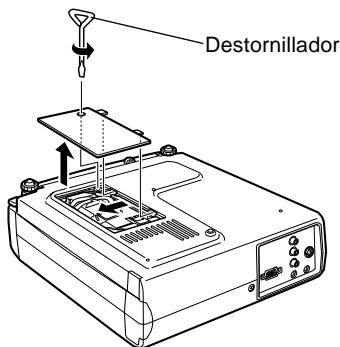
- La imagen proyectada se oscurece o comienza a deteriorarse.
- El indicador de la lámpara de proyección esté parpadeando en color naranja.
- Aparece en la pantalla el mensaje de “LAMP REPLACE” cuando la luz del proyector se enciende.

◆ **Nota:** *Para mantener el brillo y la calidad originales, reemplace la lámpara lo antes posible cuando aparezca el mensaje en la pantalla. El mensaje de reemplazo está programado para que se visualice después de unas 2000 horas de uso. Para adquirir una lámpara de repuesto, póngase en contacto con su distribuidor EPSON local. Pida el número de parte ELPLP10B (EMP-700/500) o ELPLP10S (EMP-710).*

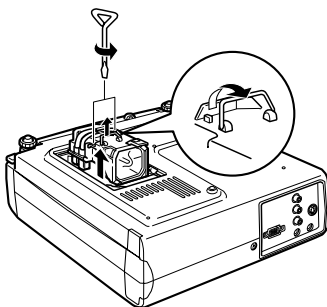
◆ **Advertencia:** *Deje que la lámpara se enfríe antes de cambiarla. No olvide que no debe tocar la parte de cristal del conjunto de la lámpara. Si lo toca es posible que la lámpara falle o se estropee antes de tiempo.*

1. Desconecte la alimentación y deje que el aparato se enfríe, luego quite el cable de alimentación.  
El tiempo necesario para que se enfríe dependerá de la temperatura ambiente.

- Espera a que el aparato se enfríe para quitar la tapa de la lámpara. Normalmente tardará aproximadamente una hora en enfriarse completamente. Para quitar la tapa de la lámpara, afloje el tornillo de montaje de la tapa con el destornillador suministrado con la lámpara de repuesto.



- Afloje los dos tornillos de sujeción de la lámpara con el mismo destornillador, y saque la lámpara utilizando el asa.



- Monte la lámpara nueva. Compruebe que la lámpara está bien orientada, y luego presiónela firmemente para encajarla en su sitio. Apriete los tornillos de sujeción de la lámpara con el destornillador.
- Vuelva a montar la tapa de la lámpara. Apriete el tornillo de montaje de la tapa con el destornillador.







# 5

## Solucionar problemas

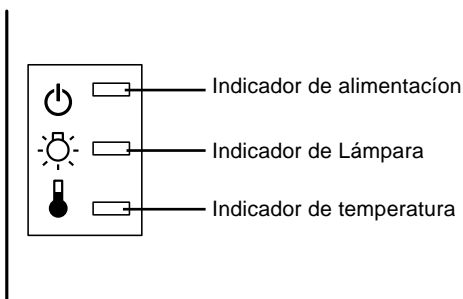
Este Capítulo describe los problemas que muestran con los indicadores de estado y proporciona información sobre lo que se debe hacer al presentarse problemas con el proyector. Está dividido en las siguientes secciones:

- Problemas con el proyector. Consulte esta sección si el proyector no funciona y para saber qué indican las luces de advertencia.
- Problemas con la imagen proyectada. Consulte esta sección si la imagen no se proyecta o no tiene la calidad esperada.

Si se encuentra con algún problema, compruebe la sección apropiada y siga las sugerencias aplicables a su problema. Si no consigue resolver el problema con ninguna de las sugerencias, llame a su distribuidor o póngase en contacto con el servicio postventa EPSON.

# Problemas con el proyector

Si tiene problemas con el proyector, primero desactívelo y desconéctelo de la red. Enchufe de nuevo y active el proyector. Si no resuelve el problema, compruebe las luces de advertencia en la parte superior del proyector. Estas luces le avisan si existen problemas.



Vea las siguientes páginas para recibir información sobre qué hacer cuando vea estas luces de advertencia o tenga otros problemas específicos con el proyector.

- ❑ **El indicador de funcionamiento está iluminado intermitentemente en naranja y no puede encender el proyector.**

La lámpara se está enfriando. Espere hasta que se apague la luz y luego active el proyector.

- ❑ **El indicador de funcionamiento no se enciende.**

Desactive el proyector, compruebe que el cable eléctrico está enchufado con firmeza a ambos extremos y pulse el botón de activación (Power) otra vez.

- ❑ **Las imágenes proyectadas se oscurecen o comienzan a deteriorarse, o el indicador de la lámpara es rojo.**

Cambie la lámpara del proyector según se describe en la página 60.

---

❑ **El indicador de temperatura es rojo.**

El proyector se ha sobrecalentado, lo cual hace que se apague la lámpara automáticamente. Deje que se enfríe unos minutos y luego vuelva a encenderlo. Asegúrese de que no hay nada que obstruya los orificios de ventilación.

El filtro de aire puede estar bloqueado. Límpielo según se describe en el Capítulo 4 y luego deje que el proyector se enfríe durante algún tiempo.

Si el proyector continúa sobrecalentándose después de limpiar el filtro de aire, el problema puede que se origine por daño al ventilador de enfriamiento o a los circuitos internos. Contacte con una persona de servicio técnico debidamente cualificada.

- ◆ **Advertencia:** *No intente reparar o realizar el mantenimiento del equipo usted mismo (a excepción de los procedimientos que se detallan en este manual de instrucciones).*

---

# Problemas con la imagen o el sonido

## No aparece una imagen en la pantalla.

Compruebe que el indicador de funcionamiento esté encendido y la cubierta de la lente quitada. Asegúrese también de verificar la instalación correcta de los cables, según se describe en el Capítulo 1.

No se puede seleccionar la toma correcta de imagen. Pulse el botón Source en el mando a distancia o en el panel de operación para elegir otra toma de imagen.

## Sólo se visualiza parte de la imagen del ordenador.

Si el ajuste de resolución de salida del ordenador está puesto en un valor superior a 1024 x 768 (EMP-710/700) u 800 x 600 (EMP-500), el proyector redimensionará la imagen. Si la salida del ordenador no es compatible con esta redimensión, elija un ajuste de visualización diferente en el ordenador. Para ver los ajustes de visualización soportados, consulte "Visualizaciones de monitor soportadas" en las páginas 71, 72.

También puede que necesite modificar los ficheros de presentación existentes si los creó para una resolución diferente. Vea su manual de software para la información específica.

## Se muestra el mensaje NO SIGNAL.

Se ha seleccionado una toma de imagen no conectada al proyector, no se ha dado la señal de salida desde el ordenador, o la señal no alcanza el proyector. Asegúrese de que los conectores están bien conectados al proyector y a la toma. Luego compruebe que se selecciona la toma de imagen correcta. Cuando se muestre el mensaje NO SIGNAL, no podrá obtener acceso al menú del origen (ordenador/vídeo).

---

**❑ Se muestra una pantalla en blanco.**

La señal de ordenador no ha podido ser interpretada por el proyector. Verificar el formato de visualización (ver página 71 y 72). Cuando vea una pantalla en blanco, no podrá obtener acceso a los menús del proyector.

**❑ La imagen o parte de la imagen se muestra borrosa o desenfocada.**

Reajuste el brillo y el contraste en el menú principal de vídeo. Si la imagen proyectada procede de un ordenador, intente ajustarla con los botones de tracking y sincronización del panel de control del proyector.

Puede que las lentes estén sucias o marcadas. Limpie las lentes como se describe en el Capítulo 4 “Mantenimiento”.

**❑ Los colores de la imagen no son correctos.**

Puede que el equilibrio de color sea incorrecto. Si está mostrando una imagen de ordenador, reajuste los colores rojo, verde, y azul en el menú Vídeo. Si la imagen proyectada procede de un vídeo, ajuste el color y el tinte (sólo en el caso de NTSC) en el menú Vídeo.

**❑ No hay sonido.**

Compruebe primero que el ajuste del volumen no ha sido bajado totalmente y que el cable de audio RCA está bien enchufado al proyector y al canal de audio. Asegúrese también de que el botón A/V mute esté desactivado.

Ha seleccionado la toma equivocada. Pulse el botón Computer o Video en el mando a distancia o en el panel de operación para seleccionar la toma correcta.





6

## Especificaciones técnicas

### Generales

Tipo de visualización	Tipo de visualización transistor de película fina TFT
Tamaño de las pantallas de cristal líquido	22,9 mm (0,9 pulgadas)
Resolución	EMP-710/700: 1024 (horizontal) x 768 (vertical) pixeles EMP-500: 800 (horizontal) x 600 (vertical) pixeles
Distancia de proyección	1,1 - 13,8 metros*
Alcance del mando a distancia	10 metros
Sistema de altavoz interno	1W Monaural
Relación de aspecto óptico	4 : 3 (horizontal x vertical)
Relación de zoom	1:1,2*

\*Tamaño del objetivo estándar

### Projector Lámpara

Tipo	Lámpara UHE (Lámpara de eficiencia ultra alta)
Consumo	120 W
Referencia	ELPLP10S (EMP-710) ELPLP10B (EMP-700/500)

---

**Parte mecánica (con lente y pies)**

---

Altura	87 mm dimensión máxima
Ancho	267 mm dimensión máxima
Profundidad	Con objetivo: 213 mm dimensión máxima
Peso	Con objetivo: 2,6 kg.

---

---

**Eléctricas**

---

Voltaje	100-120 VAC y 200 - 240 VAC $\pm 10\%$
Rango de frecuencias	50/60 Hz
Alimentación	100-120 VAC 1,9 A, 50/60 Hz 200-240 VAC 1,0 A, 50/60 Hz

---

---

**Entorno**

---

Temperatura	Funcionamiento: 5 - 35°C (sin condensación)  Almacenamiento: -10 - 60°C (sin condensación)
Humedad	Funcionamiento: 20 - 80% HR, sin condensación  Almacenamiento: 10 - 90% HR, sin condensación

---



# Resoluciones soportadas

El proyector proyecta imágenes a una resolución de 1024 x 768 (EMP-710/700) o de 800 x 600 (EMP-500) pixeles. Para proyectar una imagen de mayor resolución, el proyector la comprime a 1024 x 768 (EMP-710/700) o a 800 x 600 (EMP-500). La lista de la tabla siguiente muestra los formatos soportados por el proyector.

A : Redimensionar B : Nativo

MODO	ACTIVO		FRECUENCIA			MODELO	
	H	V	H(KHz)	V(Hz)	Pixel(MHz)	EMP-710/ 700	EMP-500
VGACGA	640	400	31.46	70	25.175	A/B	A/B
VGAEGA	640	350	31.46	70	25.175	A/B	A/B
NEC400	640	400	24.83	56.65	21.053	A/B	A/B
VGA60	640	480	31.469	59.94	25.175	A/B	A/B
VGA72	640	480	37.861	72.809	31.5	A/B	A/B
VGA75	640	480	37.5	75	31.5	A/B	A/B
VGA85	640	480	48.269	85.008	36	A/B	A/B
SVGA56	800	600	35.156	56.25	36	A/B	B
SVGA60	800	600	37.879	60.317	40	A/B	B
SVGA72	800	600	48.077	72.188	50	A/B	B
SVGA75	800	600	46.875	75	49.5	A/B	B
SVGA85	800	600	53.674	85.061	56.25	A/B	B
XGA43i	1024	768	35.522	86.958	44.9	B	A
XGA60	1024	768	48.363	60.004	65	B	A
XGA70	1024	768	56.476	70.069	75	B	A
XGA75	1024	768	60.023	75.029	78.75	B	A
XGA85	1024	768	68.677	84.997	94.5	B	A
SXGA1_70	1152	864	63.851	70.012	94.5	A	A
SXGA1_75	1152	864	67.5	75	108	A	A
SXGA1_85	1152	864	77.094	84.999	121.5	A	A
SXGA2-60	1280	960	60	60	108	A	A
SXGA2-75	1280	960	75	75	126	A	A

A : Redimensionar B : Nativo

MODO	ACTIVO		FRECUENCIA			MODELO	
	H	V	H(KHz)	V(Hz)	Pixel(MHz)	EMP-710/ 700	EMP-500
SXGA2-85	1280	960	85.938	85.002	148.5	A	A
SXGA3_43i	1280	1024	46.433	86.871	78.75	A	A
SXGA3_60	1280	1024	63.981	60.02	108	A	A
SXGA3_75	1280	1024	79.976	75.025	135	A	A
SXGA3_85	1280	1024	91.146	85.024	157.5	A	A
UXGA48i	1600	1200	62.5	96.08	135	A	-
UXGA60	1600	1200	75	60	162	A	-
MACLC13	640	480	34.975	66.62	31.33	A/B	A/B
MAC II 13	640	480	35	66.67	30.24	A/B	A/B
MAC16	832	624	49.725	74.55	57.28	A/B	A
MAC19-60	1024	768	48.193	59.28	64	B	A
MAC19	1024	768	60.241	74.93	80	B	A
MAC21	1152	870	68.682	75.062	100	A	A
NTSC	1024	480	15.734	60	-	A	A
PAL	1024	576	15.625	50	-	A	A
SECAM	1024	576	15.625	50	-	A	A

◆ **Nota:** La frecuencia de algunos ordenadores puede provocar que las imágenes no se proyecten correctamente.

---

# Asignación de patillas de los conectores Computer In

Los conectores Computer In son conectores hembra de vídeo RGB, estilo micro-D de 15 patillas. Las asignaciones de patillas son:

Patilla de entrada	Señal
1	Entrada rojo analógica
2	Entrada verde analógica
3	Entrada azul analógica
4	GND
5	GND
6	GND rojo
7	GND verde
8	GND azul
9	Reservada
10	GND sinc
11	GND
12	SDA
13	Sinc. horizontal/entrada sinc. compuesta
14	Entrada sincronismo vertical
15	SCL

---

**DECLARATION of CONFORMITY/DICHIARAZIONE di  
CONFORMITÀ/KONFORMITÄUNG/DECLARACIÓN de  
CONFORMIDAD/DECLARATION de CONFORMITE**

according to ISO/IEC Guide 22 and EN 45014/secondo la Guida ISO/IEC 22 e EN  
450014/entsprechend ISO/CEI Anleitung 22 und EN 45014/De acuerdo con ISO/IEC  
Guide 22 y EN 45014/selon les normes ISO/IEC Guide 22 et EN45014

Conforms to the following directives and Norms/Conforme alle  
seguenti direttive e Norme/Erfüllt die folgenden Direktiven und  
Normen/De acuerdo con las directrices y normas siguientes/  
Conforme aux directives et normes suivantes

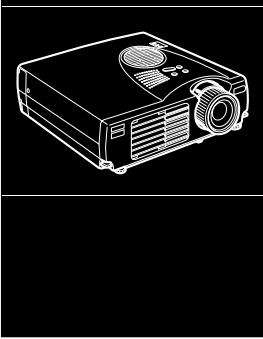
**Directive 89/336/EEC**

: EN 55022 Class B

: EN 50082-1

**Directive 73/23/EEC**

: EN 60950



# Glosario

**Brillo.** La correlación de las luces y las sombras en una imagen.

**Contraste.** Una medida de diferencias de tonos entre las partes más claras y las oscuras de una imagen. En una imagen de gran contraste, las áreas claras son muy brillantes y las oscuras son muy oscuras, con muy pocos niveles de grises entre blanco y negro. Al añadir grises se reducen los contrastes.

**NTSC.** Un formato de emisión de señal de vídeo de 525 líneas desarrollado por la “National Television Standards Committee”. NTSC se utiliza mucho en Norte América, México, y Japón.

**PAL (Phase Alternation by Line).** Un formato de emisión de señal de vídeo de 625 líneas que se usa en Europa Occidental, la India, China, Australia, Nueva Zelanda, y parte de África.

**Resolución.** Una medida de la cantidad de información que contiene una imagen. La resolución se puede medir en puntos por pulgada o píxeles. La nitidez y claridad de una imagen mejoran al incrementar la resolución.

**RGB (red-green-blue).** Rojo, verde y azul.

**SECAM (Système Electronique pour Couleur Avec Mémoire).** Un sistema de TV de 625 líneas usado en Francia, Europa Oriental, Rusia y parte de África.



---

**Serie.** Tipo de interface de comunicación que transmite datos por un solo cable.

**S-Video.** Un tipo de señal de vídeo que transmite luminosidad y color por separado.

**Vídeo compuesto.** Un tipo de señal de vídeo que codifica la información de la imagen, luminosidad y sincronización de modo que se pueda transportar en una señal.



# Índice

## A

- A/V Mute 36, 51
- Accesorios opcionales ix
- Acerca 43
- Adaptador para Macintosh de sobremesa 14, 18
- altavoz externo 1
- Anillo de enfoque 31
- Anillo del zoom 31
- Asignación de patillas 73
- Avanzado 43

## B

- Botón de iluminación 36
- Botón Enter 35
- Botón ESC 35
- Brillo 46, 48, 75

## C

- Cable de alimentación 2
- Cable de audio 10
- Cable de audio estéreo 26
- Cable de audio RCA 24
- Cable de ordenador 8

- Cable de ratón para Mac 16, 21
- Cable de ratón PS/2 9
- Cable de ratón USB 9, 16
- Cable de salida de vídeo 18
- Cable de vídeo RCA 24
- Cable S-Vídeo 25
- Cambio de la lámpara 60
- Color 48
- Cómo guardar un logotipo de usuario 52
- Conector S-Vídeo 25
- Configuración 43
- Contraste 46, 48, 75

## E

- Efectos 43
- Effects 36
- EMP-710/700/500 vii
- En Techo 55
- enfriando 64
- Enter 36
- Especificaciones técnicas x, 69
- E-Zoom 36

## F

- Freeze 36
- fuelle de vídeo 23

## G

- Gestión Alim 51
- Glosario 75



---

## H

Help 36

## I

Indicador de funcionamiento 39  
Indicador de lámpara 40  
Indicador de temperatura 41  
Indicadores de estado del proyector 39  
Instalación 1

## K

Keystone 51

## L

Lenguaje 54  
Limpiar la lente 58  
Limpieza del filtro de aire 59  
Logo Usuario 52  
Logotipo de usuario 43

## M

Mando a distancia 35  
Mantenimiento x  
Mens no señal 51  
Menú About 56  
Menú Audio 49  
MODO 71

## N

Instalación x

NTSC 75

## O

Origen 51

## P

P in P 37  
PAL 75  
panel de control x  
Pantalla de Arranque 54  
Power 36  
proyector x  
Puerto Ordenador 8  
Puerto Ratón/Com 9, 12, 16

## R

ratón sin cable 1  
Reinicialización completa 43  
Resoluciones soportadas 71  
RGB 75

## S

SECAM 75  
Serie 76  
Solucionar problemas x, 63  
sonido 66  
S-Video 76

## T

Toma de salida de audio 26  
Tono 49



---

## **V**

Vida Lampara 56

Vídeo 43

Vídeo compuesto 76

Volumen 49

## **W**

World Wide Web xiv



---

# Términos de la Garantía Internacional

Este proyector de Multimedia EPSON que usted ha adquirido incluye la Garantía Internacional de Epson, que le permite obtener servicio de reparación para su producto en el país donde la ha adquirido y en más de 45 países en todo el mundo. Le rogamos que tenga en cuenta que son los términos estipulados en la tarjeta de garantía que acompaña a su producto, y no estos términos internacionales, los que se apliquen a un servicio solicitado en el país o países cubiertos por la tarjeta.

**Este servicio de garantía esta limitado a los países siguientes.**

<EUROPE>

AUSTRIA, BELGIUM, BULGARIA, CROATIA, CYPRUS, CZECH, DENMARK, FINLAND, FRANCE, GERMANY, GREECE, HUNGARY, IRELAND, ITALY, LUXEMBURG, MACEDONIA, NETHERLANDS, NORWAY, PORTUGAL, POLAND, ROMANIA, SLOVAKIA, SLOVENIA, SPAIN, SWEDEN, SWITZERLAND, TURKEY, UNITED KINGDOM and YUGOSLAVIA

<NORTH, CENTRAL AMERICA & CARIBBEAN ISLANDS>

CANADA, COSTA RICA, MEXICO and U. S. A.

<SOUTH AMERICA>

ARGENTINA, BRAZIL, CHILE, COLOMBIA, PERU and VENEZUELA

<ASIA & OCEANIA>

AUSTRALIA, HONG KONG, JAPAN, KOREA, MALAYSIA, SINGAPORE and TAIWAN

**Este servicio de garantía se implementa de acuerdo con los términos y condiciones siguientes.**

- 1) El servicio de garantía podrá obtenerse presentando la tarjeta de garantía o el recibo de compra. Éstos se entregan en el país donde de adquiere el producto.

---

2) Este servicio de garantía se implementará en función de los términos y condiciones especificados por EPSON, y organización de servicio autorizada por EPSON en los países indicados atrás.

- El periodo de garantía es de 12 meses a partir del día de la adquisición del producto.
- La garantía cubrirá por lo menos el coste de las piezas y la mano de obra.
- Epson no puede garantizar el que el servicio de reparación le proporcione un producto de reemplazo mientras el suyo esté reparándose.

3) Este servicio de garantía no se aplicará en los casos siguientes:

- a. En caso de que el problema esté relacionado con los consumibles, tales como lámparas y equipo opcional
- b. En caso de que el producto se haya dañado debido a su transporte, empleo inapropiado o por no utilizarlo de acuerdo con los detalles del manual del propietario
- c. En caso de que el producto haya sido reparado o modificado por una entidad diferente a EPSON u organización de servicio autorizada por EPSON
- d. En caso de que la causa del problema se deba al uso de equipo opcional o consumibles que no sean productos originales de EPSON o productos de calidad equivalente permitidos por EPSON con este producto.

◆ *Aviso: El cable de alimentación suministrado con el proyector está sujeto a las condiciones de suministro de corriente del país donde lo haya adquirido. Cuando utilice el proyector en un país extranjero, asegúrese de comprar el cable de alimentación original EPSON fabricado para ese país.*

## **PUNTOS DE CONTACTO PARA LA GARANTÍA MUNDIAL DE EPSON DE LOS PROYECTORES**

Esta lista de contactos ha sido actualizada el 21 de junio de 1999.

Para obtener la versión más reciente de la lista, le rogamos que consulte la página en Internet para cada país o región como se indica más adelante.

---

<EUROPE>

AUSTRIA :  
EPSON Support Center  
Austria  
Tech. Help Desk: 0810 200129  
Web Address:  
<http://www.epson.at>

CYPRUS :  
CTC- INFOCOM  
6a. Ionos Str., Engomi  
P. O. Box 1744  
2406 Nicosia, Cyprus  
Tel: 00357.2.458477  
Fax: 00357.2.668490

BELGIUM :  
EPSON Support Center  
BeNeLux  
Tech. Help Desk: 070 222083  
Web Address:  
<http://www.epson.be>

CZECH :  
EPRINT s.r.o.  
Stresovicka 49  
CZ-16200 Praha 6  
Tel: 00420.2.20180610  
Fax: 00420.2.20180611  
E-mail: [eprint@mbox.vol.cz](mailto:eprint@mbox.vol.cz)

BULGARIA :  
PROSOFT  
6. Al Jendov Str.  
BG-1113 Sofia  
Tel: 00359.2.730.231  
Fax: 00359.2.9711049  
E-mail: [Prosoft@internet-BG.BG](mailto:Prosoft@internet-BG.BG)

DENMARK :  
Tech. Help Desk: 80881127

CROATIA :  
Recro d.d.  
Trg. Sportova 11  
HR-10000 Zagreb  
Tel: 00385.1.6350.777  
Fax: 00385.1.6350.716  
E-mail: [recro@recro.hr](mailto:recro@recro.hr)  
Web Address:  
<http://www.recro.hr>

FINLAND :  
Tech. Help Desk: 0800.523010  
(note. Some geographical  
areas excluded)

---

FRANCE :  
EPSON France,  
68 bis rue Marjolin, F-92300  
Levallois,  
Tech. Help Desk:  
01.49.61.33.95  
Web Address:  
<http://www.epson.fr>

IRELAND :  
Tech. Help Desk: 01.6799016

GERMANY :  
EPSON Deutschland  
GmbH  
Zülpicher Straße 6  
40549 Düsseldorf  
Tech. Help Desk: 01805 234182  
Web Address:  
<http://www.epson.de>

ITALY :  
EPSON Italia s.p.a.  
Assistenza e Servizio Clienti  
Viale F. Lli Casiraghi, 427  
20099 Sesto  
San Giovanni (MI)  
Tech. Help Desk: 02.29400341  
Web Address:  
<http://www.epson.it>

GREECE :  
Pouliadis Ass. Corp.  
Aristotelous St. 3  
GR-19674 Athens  
Tel: 0030.1.9242072  
Fax: 0030.1.9441066

LUXEMBURG :  
EPSON Support Center  
BeNeLux  
Tech. Help Desk:  
0032 70 222083  
Web Address:  
<http://www.epson.be>

HUNGARY :  
R.A. Trade Kft.  
Petöfi Sandor u. 64  
H-2040 Budaör  
Tel: 0036.23.415.317  
Fax: 0036.23.417.310

MACEDONIA :  
Rema Kompjuteri d.o.o.  
St. Naroden Front 19a  
lok 16  
91000 Skopje/ Macedonia  
Tel: 00389.91.118159  
Fax: 00389.91.118159

---

NETHERLANDS :  
EPSON Support Center  
BeNeLux  
Tech. Help Desk: 043 3515753  
Web Address:  
<http://www.epson.nl>

ROMANIA :  
MB Distribution S.R. L.  
162, Barbu Vacarescu Blvd.  
Sector 2  
RO- 71422 Bucharest  
Tel: 0040.1.2300314  
Fax: 0040.1.2300313  
E-mail: [office@mbd-epson.ro](mailto:office@mbd-epson.ro)

NORWAY :  
Tech. Help Desk: 800.11828

SLOVAKIA :  
Print Trade spol. s.r.o.  
Cajkovskeho 8  
SK-98401 Lucenec  
Tel: 00421.863.4331517  
Fax: 00421.863.4325656  
E-mail: [Prntrd@lc.psg.SK](mailto:Prntrd@lc.psg.SK)  
Web Address:  
<http://www.printtrade.sk>

PORTUGAL :  
EPSON Portugal, S.A.  
Rua do Progresso, 471-1  
Perafita- Apartado 5132  
Tech. Help Desk: 0808 200015  
Web Address:  
<http://www.epson.pt>

SLOVENIA :  
Repro Ljubljana d.o.o.  
Smartinska 106  
SLO-1001 Ljubljana  
Tel: 00386.61.1853411  
Fax: 00386.61.1400126

POLAND :  
FOR EVER Sp. z.o.o.  
Ul. Frankciska Kawy 44  
PL- 01-496 Warszawa  
Tel: 0048.22.638.9782  
Fax: 0048.22.638.9786  
E-mail: [office@for-ever.com.pl](mailto:office@for-ever.com.pl)

SPAIN :  
EPSON IBERICA, S.A.  
Avda. Roma 18-26,  
08290  
Cerdanyola del Vallès,  
Barcelona, SPAIN  
Tech. Help Desk: 902.404142  
E-mail: [soporte@epson.es](mailto:soporte@epson.es)  
Web Address:  
<http://www.epson.es>

---

SWEDEN :  
Tech. Help Desk: 08 445 1258

UNITED KINGDOM :  
EPSON (UK) Ltd.  
Campus 100, Maylands Avenue  
Hemel Hempstead,  
Herts, HP2 7TJ  
Tech. Help Desk: 0990 133640  
Web Address:  
<http://www.epson.uk>

SWITZERLAND :  
EXCOM Service AG  
Moosacher Str. 6  
CH-8820 Wädenswil  
Tel: 01.7822111  
Fax: 01.7822349  
Web Address:  
<http://www.excom.ch>

YUGOSLAVIA :  
BS Procesor d.o.o.  
Hadzi Nikole Zivkovicica 2  
11000 Beograd  
Tel: 00381.11.639610  
Fax: 00381.11.639610

TURKEY :  
Romar Pazarlama  
Sanayi ve TIC. A.S.  
Rihtim Cad. No. 201  
Tahir Han  
TR-Karaköy-Istanbul  
Tel: 0090.212.2520809  
Fax: 0090.212.2580804



---

<NORTH, CENTRAL AMERICA & CARIBBEANI ISLANDS>

CANADA :

Epson Canada, Ltd.  
100 Mural Street, Suite 300  
Richmond Hill, Ontario  
CANADA L4B 1J3  
Tel: 905-709-3839  
Web Address:  
<http://www.epson.com>

MEXICO :

Epson Mexico, S.A. de C.V.  
AV. Sonora #150  
Mexico, 06100, DF  
Tel: (525) 328-4008  
Web Address:  
<http://www.epson.com.mx>

COSTA RICA :

Epson Costa Rica, S.A.  
Embajada Americana,  
200 Sur y 300 Oeste  
San Jose, Costa Rica  
Tel: (506) 296-6222  
Web Address:  
<http://www.epsoncr.com>

U. S. A. :

Epson America, Inc.  
3840 Kilroy Airport Way  
Long Beach, CA90806  
Tel: (562) 276-4394  
Web Address  
<http://www.epson.com>

---

**<SOUTH AMERICA>**

**ARGENTINA :**

Epson Argentina S.A.  
Avenida Belgrano 964/970  
(1192), Buenos Aires  
Tel: (54 11) 4346-0300  
Web Address:  
<http://www.epson.com.ar>

**COLOMBIA :**

Epson Colombia Ltda.  
Diagonal 109, 15-49  
Bogota, Colombia  
Tel: (57 1) 523-5000  
Web Address:  
<http://www.epson.com.co>

**BRAZIL :**

Epson Do Brasil Ltda.  
Av. Tucunare, 720  
Tambore Barueri,  
Sao Paulo, SP 06460-020  
Tel: (55 11) 7295-1757  
Web Address:  
<http://www.epson.com.br>

**PERU :**

Epson Peru S.A.  
Av. Del Parque Sur #400  
San Isidro, Lima, Peru  
Tel: (51 1) 224-2336  
Web Address:  
<http://www.epson.com>

**CHILE :**

Epson Chile S.A.  
La Concepcion 322  
Providencia, Santiago  
Tel: (562) 236-2543  
Web Address:  
<http://www.epson.cl>

**VENEZUELA :**

Epson Venezuela S.A.  
Calle 4 con Calle 11-1  
La Urbina Sur  
Caracas, Venezuela  
Tel: (58 2) 241-0433  
Web Address:  
<http://www.epson.com.ve>

---

## <ASIA & OCEANIA>

AUSTRALIA :  
EPSON AUSTRALIA PTY  
LIMITED  
70 Gibbes Street Chatswood  
NSW 2067 AUSTRALIA  
Tel: 1300 361 054  
Web Address:  
<http://www.epson.com.au>

HONGKONG :  
EPSON Technical Support  
Centre  
(Information Centre)  
Rooms 4706-4710,  
China Resources Building,  
26 Harbour Road, Wan Chai,  
HONG KONG  
Tech. Hot Line: (852) 2585 4399  
Fax: (852) 2827 4383  
Web Address:  
<http://www.epson.com.hk>

JAPAN :  
SEIKO EPSON  
CORPORATION  
SHIMAUCHI PLANT  
VD Customer Support Group:  
4897 Shimauchi, Matsumoto-shi,  
Nagano-ken, 390-8640 JAPAN  
Tel: 0263-48-5438  
Fax: 0263-48-5680

KOREA :  
EPSON KOREA CO., LTD  
17F HANSOL Bldg., 736-1,  
Yaoksam-dong Kangnam-gu,  
Seoul, 135-080, KOREA  
Tel: 2-553-3515  
Fax: 2-5584271  
<http://www.epson.co.kr>

MALAYSIA :  
EPSON TRADING  
(MALAYSIA) SDN. BHD.  
No. 21 Jalan U 1/19, Seksyen U1,  
Hicom-grenmarie Industrial  
Park, 40150 Shan Alam,  
Selangor Darul Ehsan  
Tel: 03-5191366  
Fax: 03-5191386

SINGAPORE :  
EPSON SINGAPORE  
PTE. LTD.  
401 Commonwealth Drive  
#01-01 Haw Par Technocentre  
SINGAPORE 149598  
Tel: 4722822  
Fax: 4726408

TAIWAN :  
EPSON Taiwan  
Technology & Trading Ltd.  
10F, No.287, Nanking East Road,  
Section 3, Taipei, Taiwan, China  
Tel: 02-2717-7360 ext. 327  
Fax: 02-2713-2155  
<http://www.epson.com.tw>

---

THAILAND :

Epson (Thailand) Co., Ltd.  
24th Floor, Empire Tower,  
195 South Sathorn Road, Yannawa,  
Sathorn, Bangkok 10120, Thailand.  
Tel: 6700680 Ext. 309, 316, 317  
Fax: 6700688  
<http://www.epson.co.th>

Epson Technical Center  
21st Floor, Payathai Tower,  
128/227 Payathai Road, Rachatawee,  
Bangkok 10400, Thailand.  
Tel: 6120291-3  
Fax: 2165005  
<http://www.epson-tech.in.th>

## **DECLARATION of CONFORMITY**

According to 47CFR, Part 2 and 15

Declare under sole responsibility that the product identified herein, complies with 47CFR Part 2 and 15 of the FCC rules as a Class B digital device. Each product marketed, is identical to the representative unit tested and found to be compliant with the standards. Records maintained continue to reflect the equipment being produced can be expected to be within the variation accepted, due to quantity production and testing on a statistical basis as required by 47CFR §2.909 Operation is subject to the following two conditions : (1) this device may not cause harmful interference, and (2) this device must accept any interference received, including interference that may cause undesired operation.

Representative : EPSON AMERICA, INC.

Address : 3840 Kilroy Airport Way

MS : 3-13

Long Beach, CA90806-2469

Telephone : (562) 290-5254

Manufacturer : SEIKO EPSON CORPORATION

Address : 3-5, Owa 3-Chome, Suwa-shi, Nagano-ken 392-8502 Japan

Trade Name : EPSON

Type of Product : LCD Projector

Type of Device : Class B personal computers and peripherals

Model : ELP-710/700/500

We hereby declare that the equipment specified above conforms to the above Standards.

## **FCC Compliance Statement For United States Users**

This equipment has been tested and found to comply with the limits for a Class B digital device, pursuant to Part 15 of the FCC Rules. These limits are designed to provide reasonable protection against harmful interference in a residential installation. This equipment generates, uses, and can radiate radio frequency energy and, if not installed and used in accordance with the instructions, may cause harmful interference to radio or television reception. However, there is no guarantee that interference will not occur in a particular installation. If this equipment does cause interference to radio and television reception, which can be determined by turning the equipment off and on, the user is encouraged to try to correct the interference by one or more of the following measures.

- Reorient or relocate the receiving antenna.
- Increase the separation between the equipment and receiver.
- Connect the equipment into an outlet on a circuit different from that to which the receiver is connected.
- Consult the dealer or an experienced radio/TV technician for help.

### **WARNING**

The connection of a non-shielded equipment interface cable to this equipment will invalidate the FCC Certification or Declaration of this device and may cause interference levels which exceed the limits established by the FCC for this equipment. It is the responsibility of the user to obtain and use a shielded equipment interface cable with this device. If this equipment has more than one interface connector, do not leave cables connected to unused interfaces. Changes or modifications not expressly approved by the manufacturer could void the user's authority to operate the equipment.

### **For Canadian Users**

This digital apparatus does not exceed the Class B limits for radio noise emissions from digital apparatus as set out in the radio interference regulations of the Canadian Department of Communications.

Le présent appareil numérique n'émet pas de bruits radioélectriques dépassant les limites applicables aux appareils numériques de Classe B prescrites dans le règlement sur le brouillage radioélectrique édicté par le Ministère des Communications du Canada.



**EPSON®**



**S**

Printed in Japan  
75420267